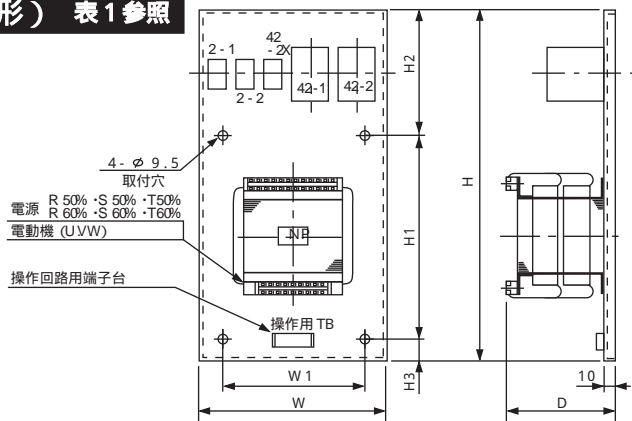


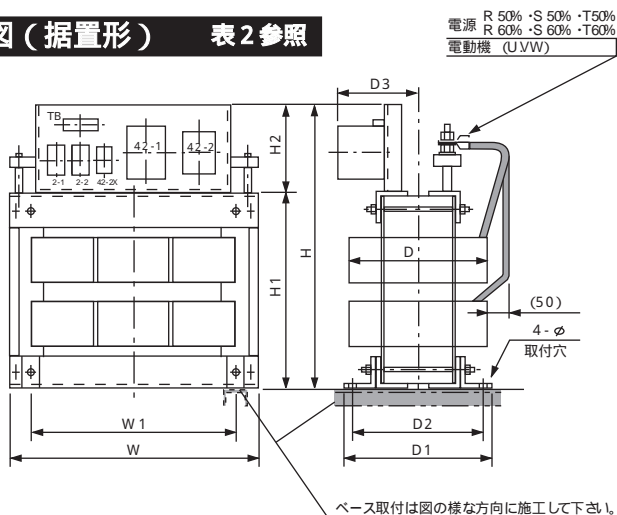
外形図 (壁掛け形) 表1参照



【表1】

電圧	容量	種別	定格電流	W	W1	D	H	H1	H2	H3	質量
	5.5~ 7.5	30	330	280	195	480	280	170	30	26	
400/440V 50/60Hz	5.5~ 7.5	15	330	280	185	480	280	170	30	25	

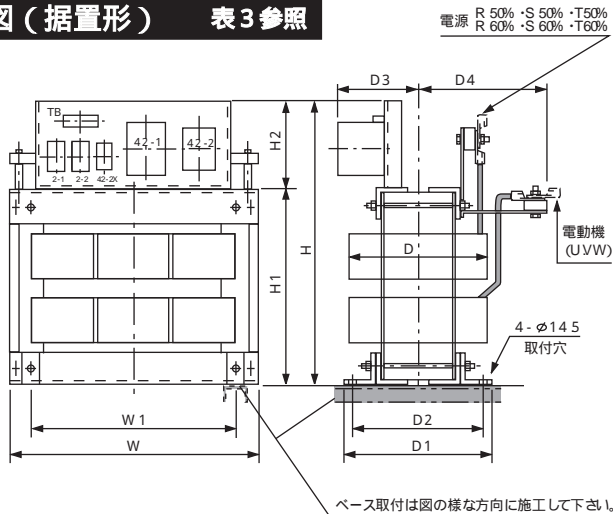
外形図 (据置形) 表2参照



【表2】

電圧	容量	種別	定格電流	W	W1	D	D1	D2	D3	H	H1	H2	φ	質量
	19~ 22	83	350	250	220	240	200	185	450	200	250	12	45	
	30~ 37	135	400	280	240	250	210	200	545	245	300	12	70	
	45~ 55	200	455	350	270	270	230	210	645	345	300	12	130	
	75	270	530	380	270	270	230	250	720	355	350	14.5	165	
400/440V 50/60Hz	11~ 15	28	350	250	190	220	180	150	400	200	200	12	35	
	19~ 22	42	350	250	220	240	200	160	395	195	200	12	45	
	30~ 37	68	350	280	240	250	210	190	495	245	250	12	70	
	45~ 55	100	400	320	250	270	230	210	530	280	250	12	100	
	75	135	455	350	280	270	230	210	580	330	250	12	135	
	110	195	470	390	290	280	240	220	675	375	300	14.5	175	
	150	260	540	450	330	300	260	275	745	395	350	14.5	240	

外形図 (据置形) 表3参照



【表3】

電圧	容量	種別	定格電流	W	W1	D	D1	D2	D3	D4	H	H1	H2	質量
400/440V 50/60Hz	220	352	540	450	370	340	300	310	260	790	440	350	320	
	250	390	580	460	370	345	300	310	290	815	465	350	370	
	300	520	580	490	370	345	300	330	290	915	515	400	460	

各種上記表の、容量はkW、電流はA、質量はkgです。

結線図

