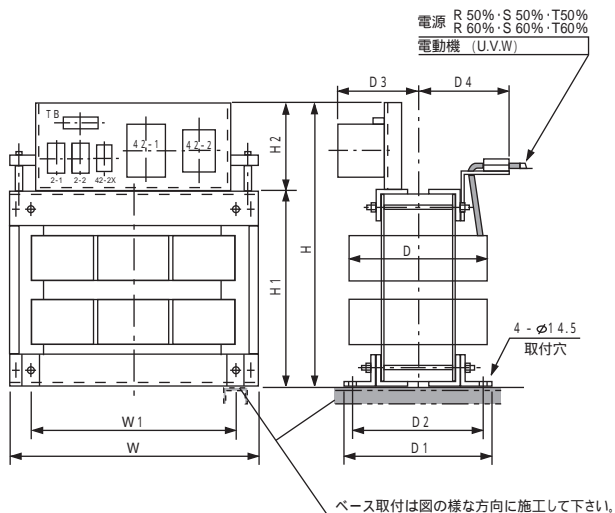


外形図 (据置形) 表 1 参照

3000/3300V 50/60Hz

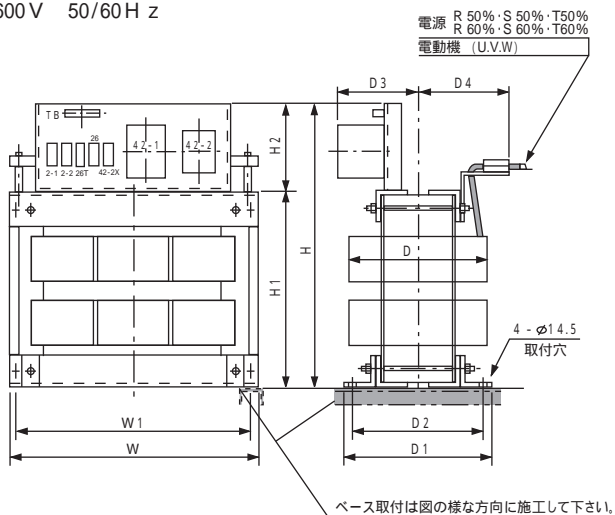


【表 1】

電圧	容量	種別	定格電流	W	W1	D	D1	D2	D3	D4	H	H1	H2	質量
				3000/3300V 50/60Hz										
3000/3300V 50/60Hz	37~45	12	550	500	300	285	240	190	165	550	350	200	175	
	75	18	600	550	340	305	260	200	175	585	385	200	230	
	110	26	630	580	350	305	260	215	175	680	430	250	285	
	150	35	630	580	390	345	300	235	195	715	465	250	360	
	220	52	700	650	400	345	300	265	195	815	515	300	475	
	300	70	800	750	410	345	305	270	210	895	595	300	605	
	400	92	800	750	430	375	335	330	225	1010	660	350	800	

外形図 (据置形) 表 2 参照

6000/6600V 50/60Hz



【表 2】

電圧	容量	種別	定格電流	W	W1	D	D1	D2	D3	D4	H	H1	H2	質量
				6000/6600V 50/60Hz										
6000/6600V 50/60Hz	110	13	700	650	360	305	260	215	175	695	445	250	350	
	150	18	700	650	400	345	300	235	195	710	460	250	430	
	220	26	700	650	400	345	300	270	195	770	520	250	520	
	300	35	850	800	400	345	305	270	210	910	610	300	720	

各種上記表の、容量はkW、電流はA、質量はkgです。

結線図

