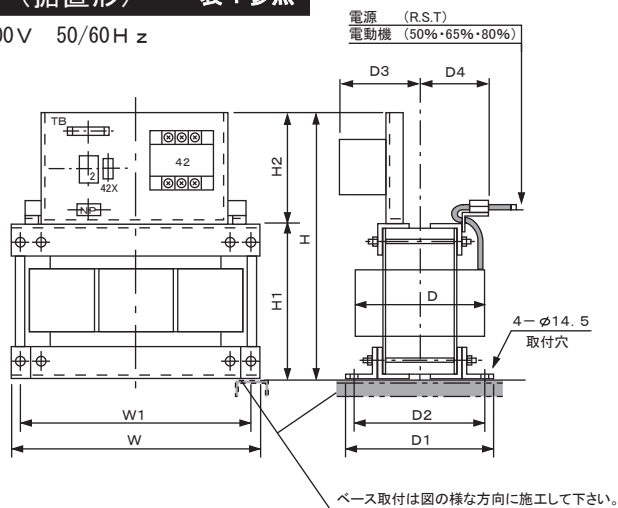


KN-3U型 (高圧)

外形図 (据置形) 表1参照

3000/3300V 50/60Hz

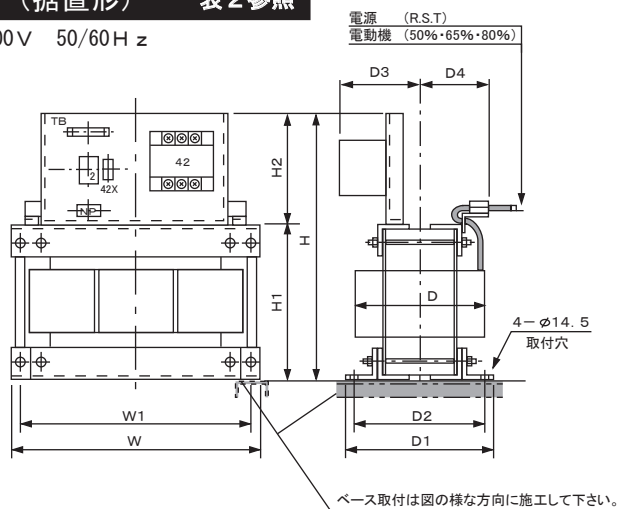


【表1】

電圧	容量	種別	定格電流	W	W1	D	D1	D2	D3	D4	H	H1	H2	質量
3000/3300V 50/60Hz	37~45	12	550	500	300	280	240	185	165	525	325	200	170	
	55	15	550	500	300	280	240	185	165	555	355	200	185	
	75	18	550	500	330	300	260	195	175	580	380	200	210	
	100	23	600	550	330	300	260	195	175	620	420	200	250	
	125	29	600	550	330	305	260	195	175	645	445	200	280	
	150	35	600	550	380	345	300	220	195	645	445	200	330	
	200	47	650	600	380	345	300	240	195	680	460	220	390	
	250	58	700	650	420	375	335	255	210	720	500	220	520	
	300	70	740	690	430	370	335	255	210	720	500	220	525	
	350	81	740	690	470	405	365	280	225	750	500	250	620	
	400	92	790	690	370	360	310	165	220	935	635	300	840	
	500	117	790	690	405	400	350	205	240	985	635	350	990	
600	139	850	750	420	420	370	210	270	1025	675	350	1230		

外形図 (据置形) 表2参照

6000/6600V 50/60Hz



【表2】

電圧	容量	種別	定格電流	W	W1	D	D1	D2	D3	D4	H	H1	H2	質量
6000/6600V 50/60Hz	75	9	550	500	335	305	260	195	175	635	385	250	205	
	125	15	630	580	355	305	260	200	175	695	445	250	290	
	150	18	630	580	400	345	300	220	195	695	445	250	345	
	200	24	670	620	400	345	300	240	195	730	480	250	400	
	250	29	670	620	400	345	300	250	195	785	535	250	470	
	300	35	750	700	450	375	335	270	210	775	525	250	580	
	350	41	750	700	460	405	365	285	225	790	540	250	655	
	500	59	870	770	440	380	330	250	230	935	585	350	940	

※ 各種上記表の、容量はkW、電流はA、質量はkgです。

結線図

