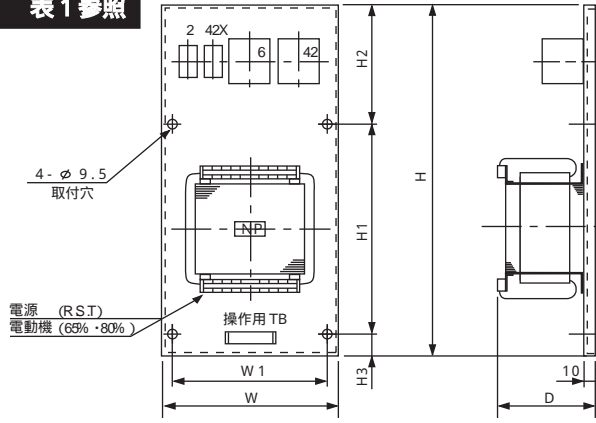


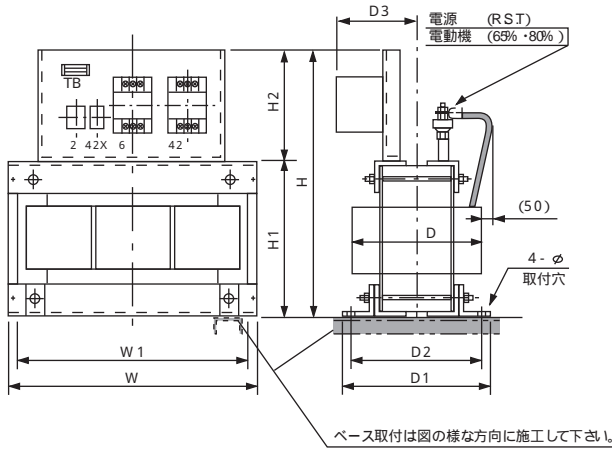
外形図 (壁掛け形) 表 1 参照



【表 1】

電圧	容量	種別	定格電流	W	W 1	D	H	H 1	H 2	H 3	質量
200/220V 50/60Hz	7.5	30	280	240	195	425	265	100	60	24	
	15	56	315	270	200	465	250	120	95	38	
400/440V 50/60Hz	7.5	15	280	240	190	425	265	100	60	22	
	15	28	315	270	200	465	250	120	95	38	

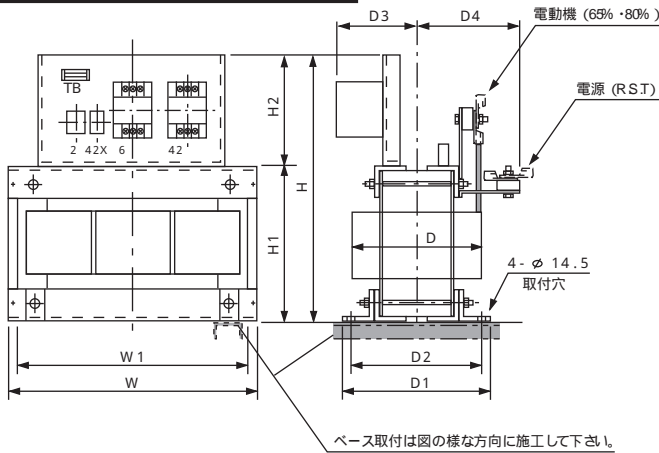
外形図 (据置形) 表 2 参照



【表 2】

電圧	容量	種別	定格電流	W	W 1	D	D 1	D 2	D 3	H	H 1	H 2	φ	質量
200/220V 50/60Hz	37	135	400	320	240	255	210	190	490	240	250	12	90	
	55	200	455	350	270	275	230	215	515	265	250	12	105	
	75	270	540	350	280	285	240	235	595	295	300	14.5	135	
400/440V 50/60Hz	22	42	350	280	230	250	210	165	395	195	200	12	55	
	37	68	400	320	240	255	210	165	440	240	200	12	85	
	55	100	400	320	260	275	230	190	465	265	200	12	105	
	75	135	455	350	270	285	240	205	545	295	250	14.5	135	
	110	195	470	390	290	295	250	225	590	340	250	14.5	180	
150	260	540	450	300	295	250	240	640	340	300	14.5	205		

外形図 (据置形) 表 3 参照

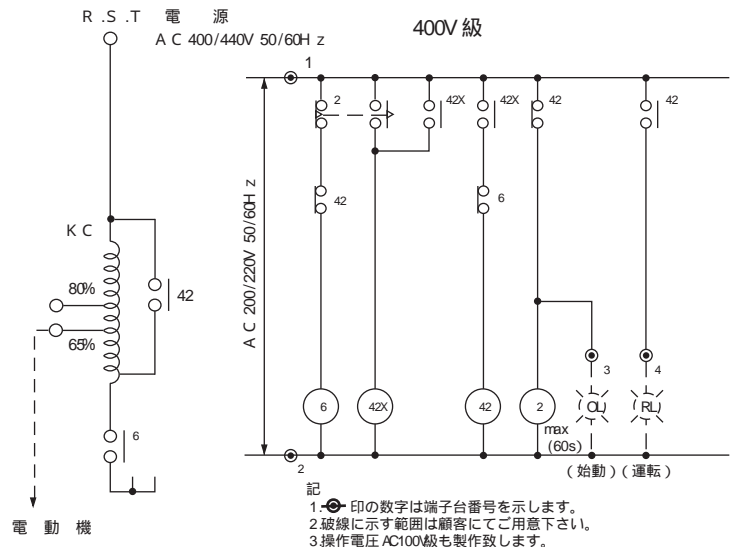
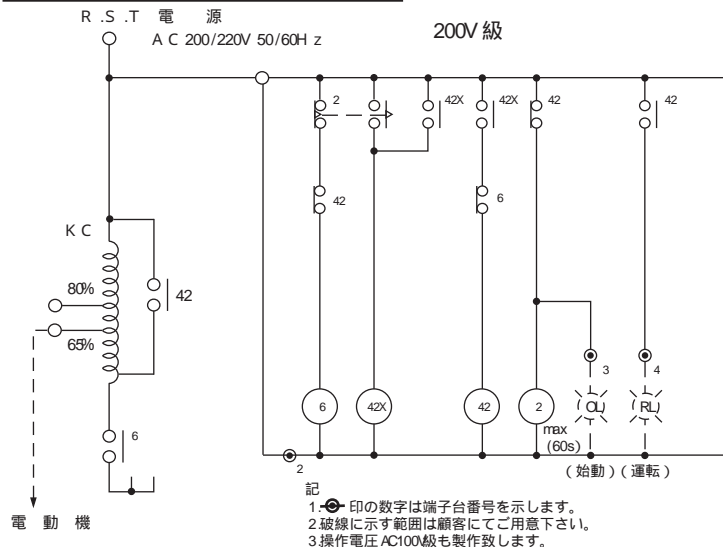


【表 3】

電圧	容量	種別	定格電流	W	W 1	D	D 1	D 2	D 3	D 4	H	H 1	H 2	質量
200/220V 50/60Hz	150	520	515	410	300	295	250	280	265	690	340	350	200	
400/440V 50/60Hz	220	352	540	450	380	345	300	290	265	710	360	350	265	
	300	520	600	500	380	345	300	300	290	745	395	350	410	

各種上記表の、容量は kW、電流は A、質量は kg です。

結線図



記
 1. 印の数字は端子台番号を示します。
 2. 破線に示す範囲は顧客にてご用意下さい。
 3. 操作電圧 AC100V級も製作致します。

記
 1. 印の数字は端子台番号を示します。
 2. 破線に示す範囲は顧客にてご用意下さい。
 3. 操作電圧 AC100V級も製作致します。