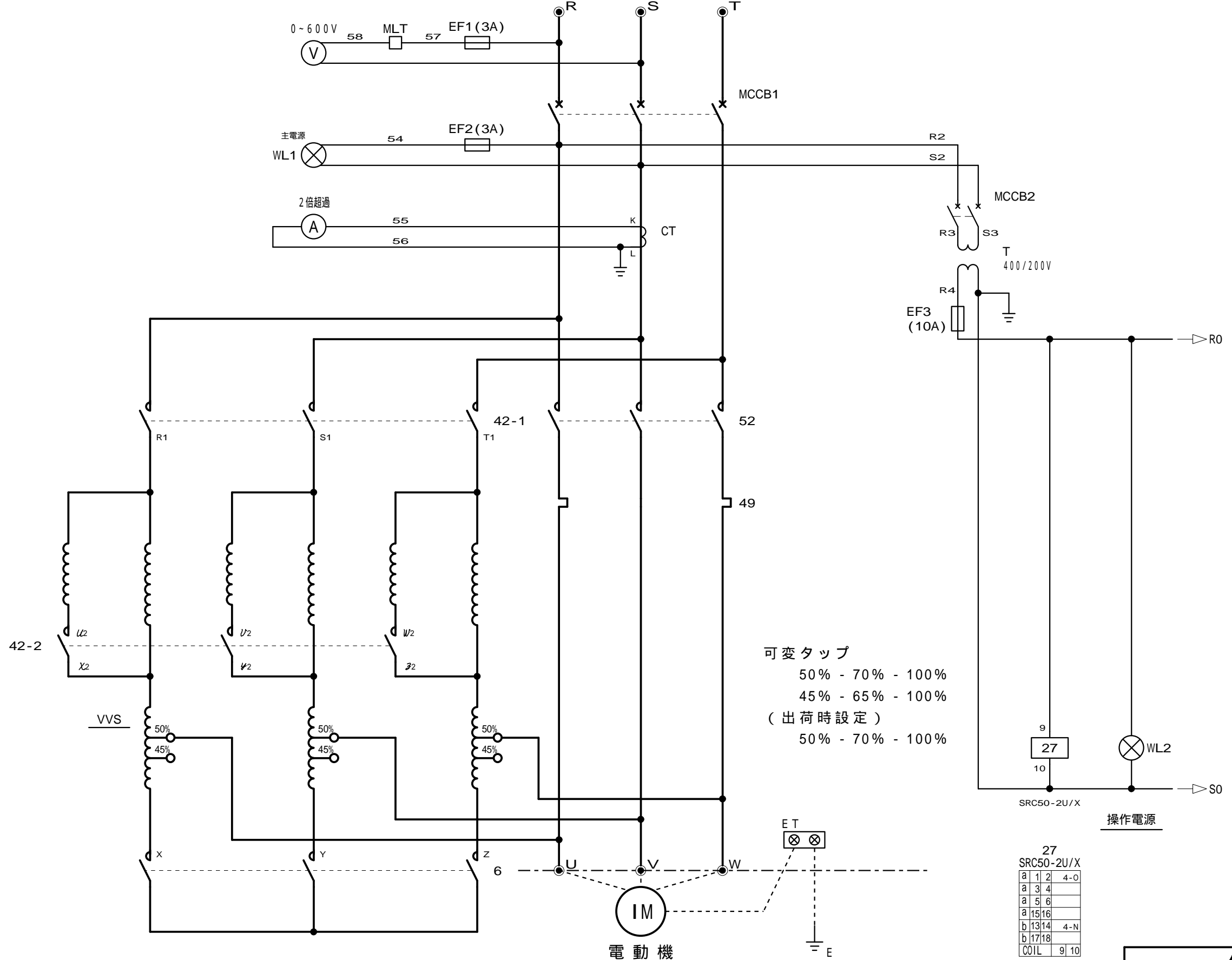


A B C D E F G H I J K L M N O P Q R S T

電源 400/440^V 50/60^{Hz}



27 SRC50-2U/X

a	1	2	4-0
a	3	4	
a	5	6	
a	15	16	
b	13	14	4-N
b	17	18	
COIL	9	10	

結線図

V Hz kW

VTCE60060-1

REVISION	3				
	2				
	1				

DRN	06-06-02	星
CHD		
APD	06-06-02	北川

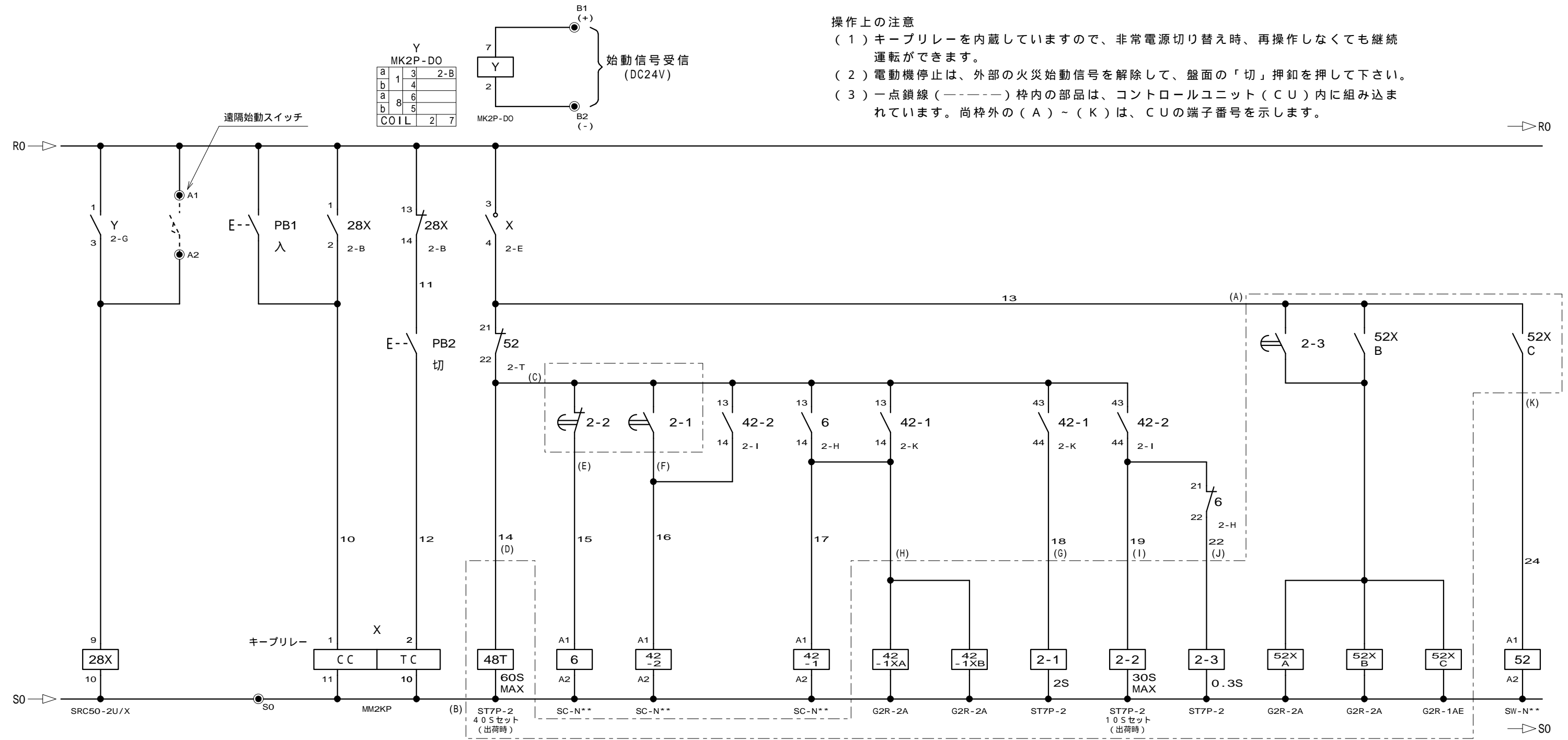
DENKOH
ELE. IND. CO., LTD.

CUSTOMER
TYPE FORM VVSn-TVA

SCALE

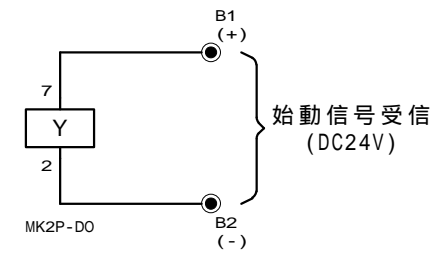
A B C D E F G H I J K L M N O P Q R S T

- 操作上の注意
- (1) キーリレーを内蔵していますので、非常電源切り替え時、再操作しなくても継続運転ができます。
 - (2) 電動機停止は、外部の火災始動信号を解除して、盤面の「切」押釦を押して下さい。
 - (3) 一点鎖線(-----) 枠内の部品は、コントロールユニット(CU)内に組み込まれています。尚枠外の(A)~(K)は、CUの端子番号を示します。



Y
MK2P-D0

a	1	3	2-B
b	4		
a	8	6	
b	5		
COIL	2	7	



28X
SRC50-2U/X

a	1	2	2-E
a	3	4	
a	5	6	
a	15	16	
b	13	14	2-F
b	17	18	
COIL	9	10	

X
MM2KP

a	3	4	2-G
b	5		
a	9	8	
b	7		
SET COIL	1	11	
RESET COIL	2	10	

6
SC-N**

Ma	1	2	
	3	4	
	5	6	
a	13	14	2-K
a	43	44	
b	21	22	2-P
b	31	32	
COIL	A1	A2	

42-2
SC-N**

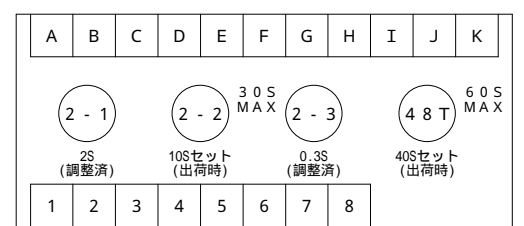
Ma	1	2	
	3	4	
	5	6	
a	13	14	2-J
a	43	44	2-O
b	21	22	
b	31	32	
COIL	A1	A2	

42-1
SC-N**

Ma	1	2	
	3	4	
	5	6	
a	13	14	2-L
a	43	44	2-N
b	21	22	3-B
b	31	32	
COIL	A1	A2	

52
SW-N**

Ma	1	2	
	3	4	
	5	6	
a	13	14	3-D
a	43	44	
b	21	22	2-G
b	31	32	3-B
COIL	A1	A2	



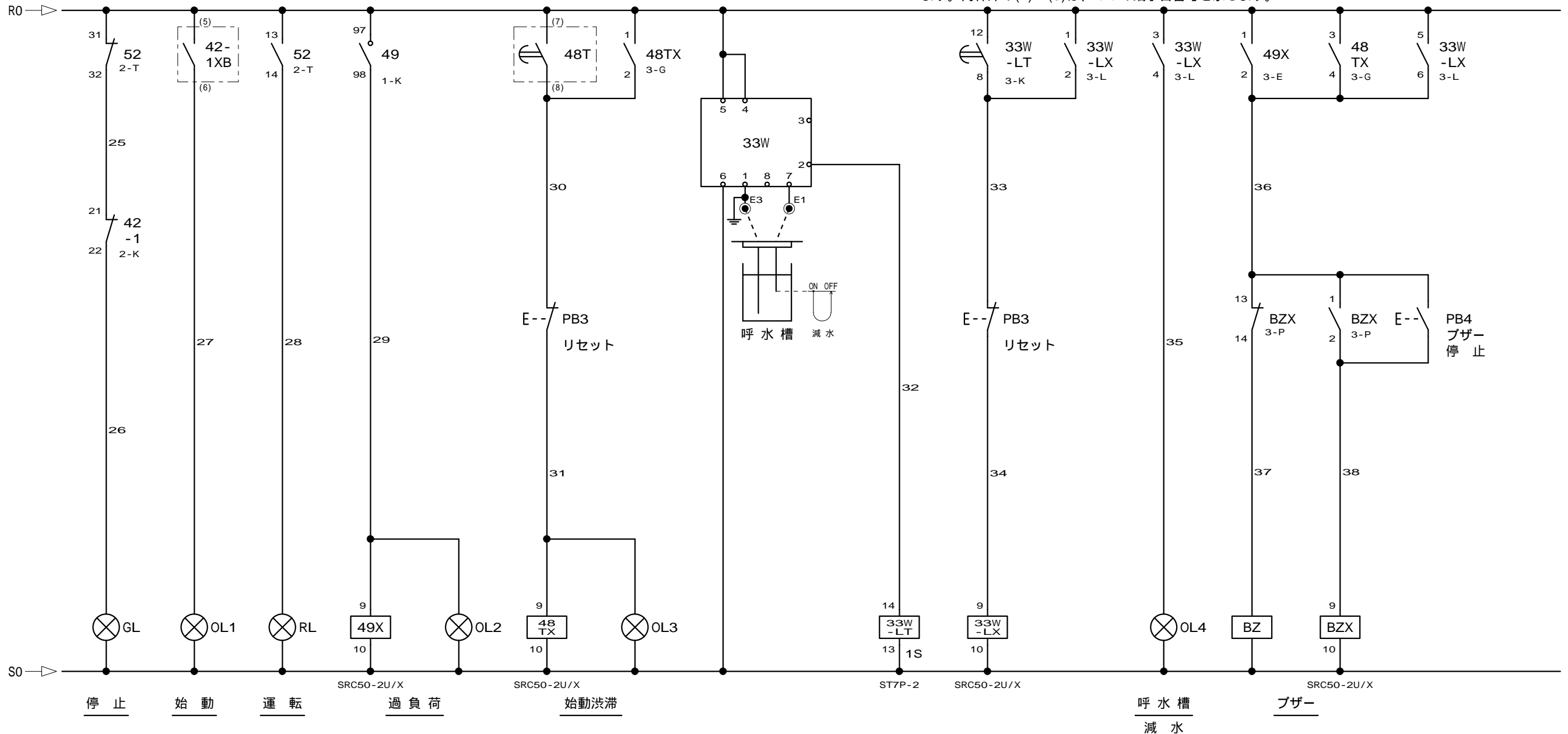
VTC - 62066

結線図

REVISION	3		DRN	06-06-02	星	CUSTOMER	V	Hz	kW	
	2		CHD				TYPE FORM VVS _n -TVA	SCALE		
	1		APD	06-06-02	北川			VTCE60060-2		
DENKOH ELE. IND. CO., LTD.										

A B C D E F G H I J K L M N O P Q R S T

操作上の注意
 呼水槽減水及び始動渋滞警報の解除は、原因を取り除いた後盤面のリセット押釦を押して下さい。尚過負荷の解除は、サーマル本体のリセット釦を押します。
 一点鎖線(---)枠内の部分は、Vスターコントロールユニット(CU)内に組み込まれています。尚枠外の(1)~(8)は、CUの端子台番号を示します。



49X
SRC50-2U/X

a	1	2	3-O
a	3	4	4-K
a	5	6	
a	15	16	
b	13	14	
b	17	18	
COIL	9	10	

48TX
SRC50-2U/X

a	1	2	3-H
a	3	4	3-P
a	5	6	4-L
a	15	16	
b	13	14	
b	17	18	
COIL	9	10	

33W-LT
ST7P-2

Ta	9	5	
Ta	12	8	3-L
Tb	9	1	
Tb	12	4	
COIL	13	14	

33W-LX
SRC50-2U/X

a	1	2	3-M
a	3	4	3-N
a	5	6	3-Q
a	15	16	4-M
b	13	14	
b	17	18	
COIL	9	10	

BZX
SRC50-2U/X

a	1	2	3-P
a	3	4	
a	5	6	
a	15	16	
b	13	14	3-O
b	17	18	
COIL	9	10	

VTC - 62070

REVISION

3	
2	
1	

DRN	06-06-02	星
CHD		
APD	06-06-02	北川

DENKOH
ELE. IND. CO., LTD.

CUSTOMER
TYPE FORM
VVS_n-TVA

SCALE

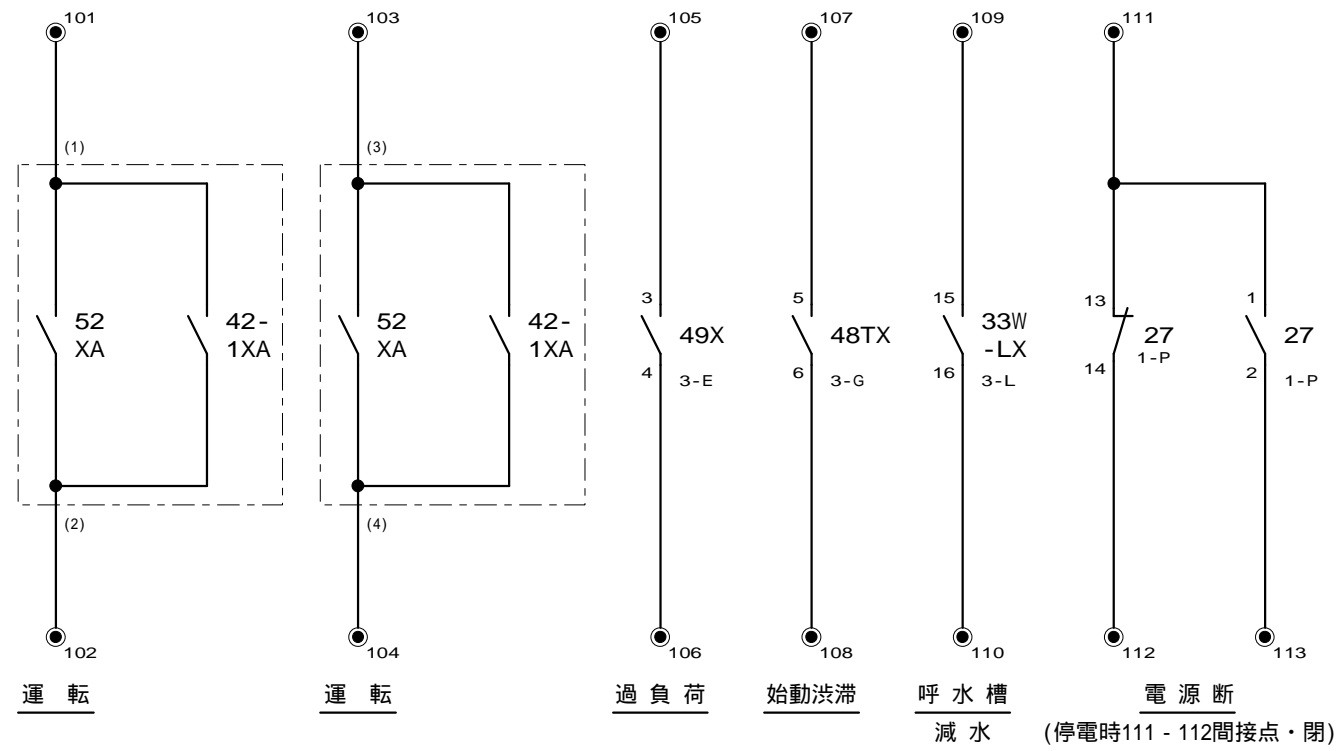
結線図

V Hz kW

VTCE60060-3

A B C D E F G H I J K L M N O P Q R S T

遠隔表示用無電圧接点



VTC - 62070

無電圧接点図

REVISION	③		DRN	06-06-02	星	DENKOH ELE. IND. CO., LTD.	CUSTOMER	SCALE	V	Hz	kW
	②		CHD				TYPE FORM		VTCE60060-4		
	①		APD	06-06-02	北川		VVSn-TVA				