

REVISION

③		
②		
①		

DRN	12-12-29	中村
CHD		
APD	12-12-29	土田

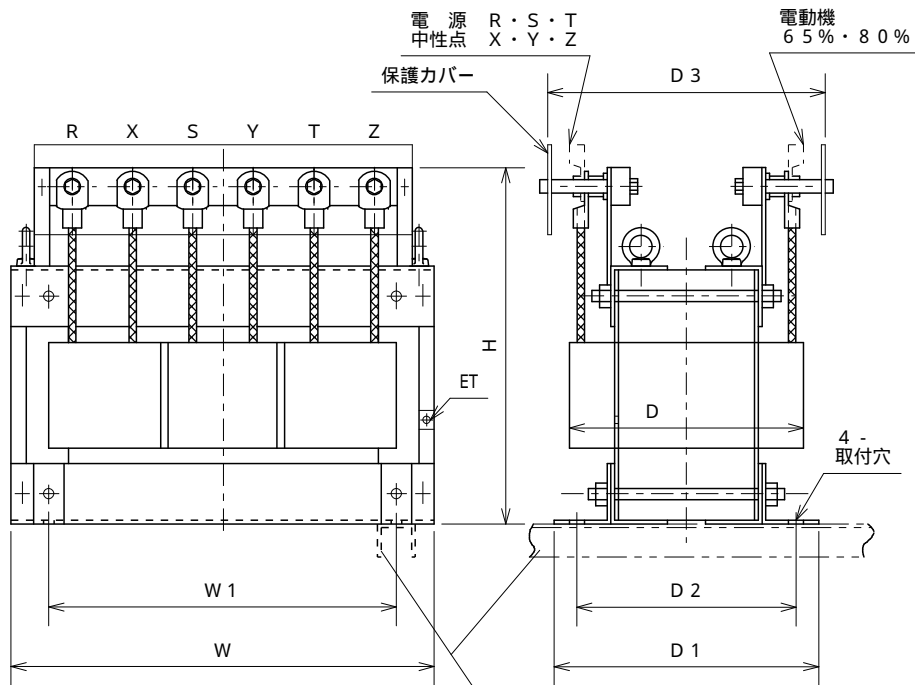
DENKOH
ELE. IND. CO., LTD.

CUSTOMER
TYPE FORM
KS-1P

SCALE

WPOE70053

外形図
V Hz
kW



容量 (kW) により形状が異なる場合があります。

ベース取付は図の様な方向に施工して下さい。

電圧	種別 容量 (kW)	65%接続時 始動電流 (A)	W	W1	D	D1	D2	D3	H	質量 (kg)	適応 容量
200/220V 50/60Hz	150	1369	490	380	245	220	180	250	475	14.5	116
	220	2016	490	380	265	240	200	270	570	14.5	148
400/440V 50/60Hz	300	1347	490	380	280	250	210	280	535	14.5	174
	400	1902	550	440	305	250	210	280	625	14.5	230
	500	2282	550	440	325	270	230	300	635	14.5	257

構造	乾式自冷式
始動タップ値	65%・80%
始動時間定格	65%タップ60秒
周囲温度	-10 ~ 40
相対湿度	85%以下
絶縁種別	B種
耐電圧試験 (3相一括・アース間)	200V級 AC2000V 1分間 400V級 AC2500V 1分間
絶縁抵抗 (3相一括・アース間)	200/400V級 5M 以上 DC500Vメガ

REVISION

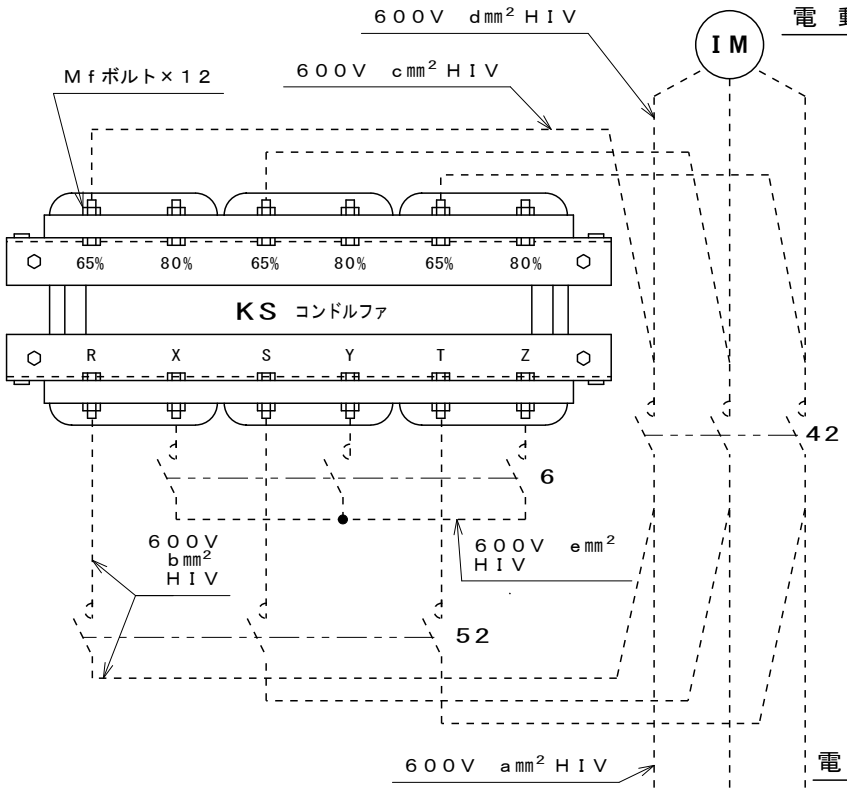
③		
②		
①		

DRN	24-04-09
CHD	
APD	24-04-09

中村
河辺
ELE. IND. CO., LTD.

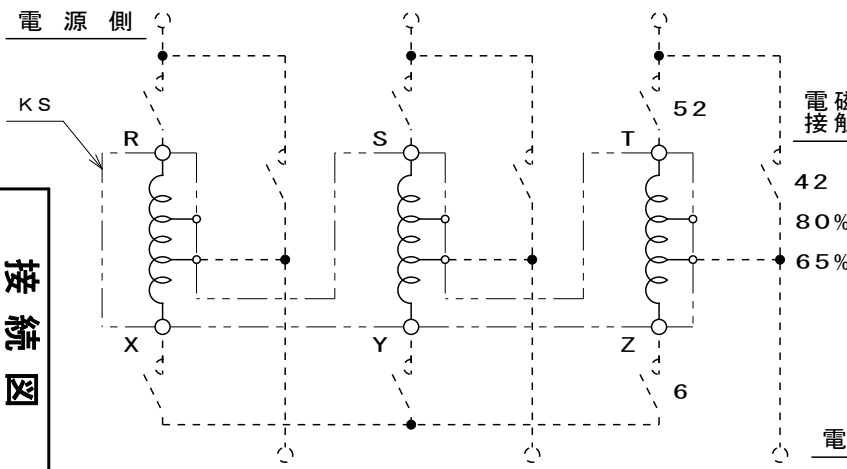
CUSTOMER
TYPE FORM
KS-IP

SCALE
No. WPJE70122
V Hz
kW

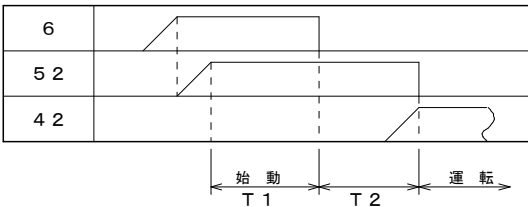


電圧	種別 容量 (kW)	65% 接続時 始動電流 (A)	電磁接触器			電線 a (mm ²) (※2,3)	電線 b (mm ²)	電線 c (mm ²)	電線 d (mm ²) (※2,3)	電線 e (mm ²)	ボルト f (M)	適応 容量
			42	52	6							
200/220V 50/60Hz	125	1369	SC-N14	SC-N11	SC-N11	150x2	150	200	150x2	100	16	
	132		SC-N14									
	150		SC-N14									
	160	2016	SC-N16	SC-N14	SC-N14	325x2	200	325	325x2	100	16	
	200		SC-N16									
220	AF1650											
400/440V 50/60Hz	300	1347	SC-N14	SC-N11	SC-N10	325	150	200	325	100	16	
	400	1902	SC-N16	SC-N12	SC-N12	250x2	200	325	250x2	100	16	
	500	2282	AF1650	SC-N14	SC-N14	※4	250	325	※4	150	16	

- ※1 電磁接触器の型式は富士電機製を示します。型式AF1650はABB製を一例として示します。電磁接触器は供給外です。
- ※2 接続電線の太さは推奨値です。電動機の定格電流にあわせて選定して下さい。
- ※3 電磁接触器端子にて分岐する場合、分岐用銅帯等を使用し配線して下さい。
- ※4 電動機の定格電流により選定して下さい。



動作パターン図



- ・ T1 (始動) は電動機の始動時間より4~5秒長くして下さい。
- ・ T2 は運転切換えタイミングです。0.25秒の時間をとって下さい。

始動タップ値	65%・80%
始動時間定格	65%タップ60秒
周囲温度	-10~40℃
絶縁種別	B種

接続図

電動機側