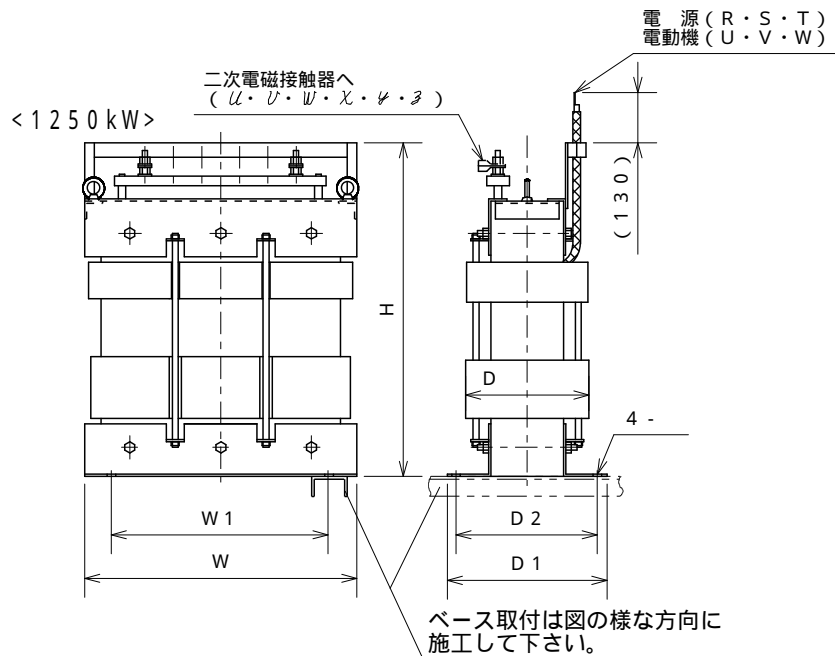
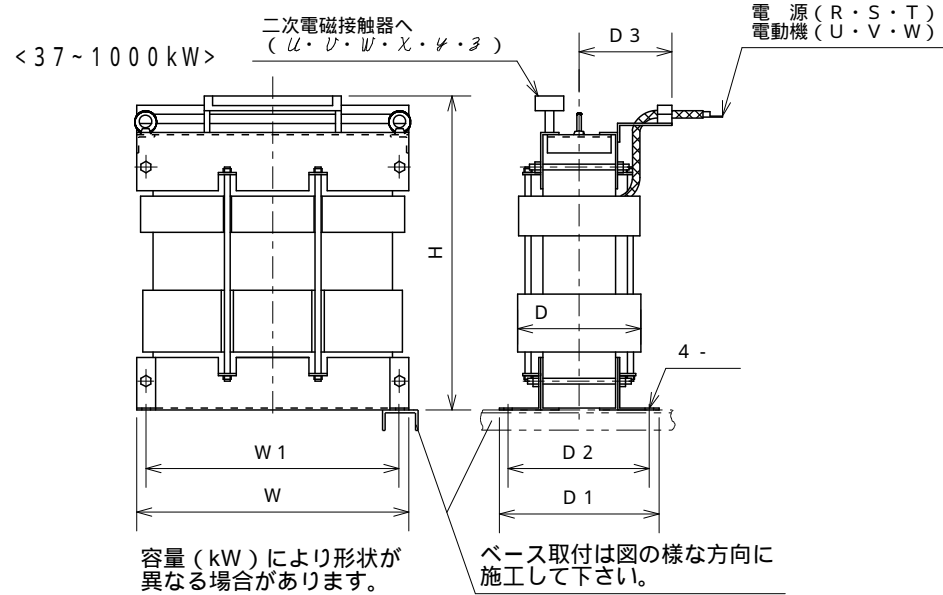


< V T S B - P 型 3 0 0 0 V 級 外形図 >



電圧	種別 容量 (kW)	W	W 1	D	D 1	D 2	D 3	H	質量 (kg)	適応 容量
		3000/3300 V 50/60 Hz								
3000/3300 V 50/60 Hz	37	430	280	200	190	150	135	400	12	70
	55	470	320	235	200	160	140	400	12	90
	75	480	330	220	200	160	140	445	12	105
	110	460	400	210	220	180	150	495	12	130
	160	490	430	245	240	200	160	505	14.5	180
	220	540	480	285	260	220	170	525	14.5	240
	300	570	510	295	280	240	180	585	14.5	300
	400	600	540	290	280	240	180	655	14.5	380
	500	660	600	290	280	240	180	715	14.5	470
	600	680	620	315	300	260	190	745	14.5	535
	710	680	620	335	320	280	230	755	14.5	600
	800	740	680	335	330	290	235	785	14.5	720
	900	740	680	375	350	310	245	775	14.5	780
	1000	780	720	375	350	310	245	795	14.5	840
1250	740	680	370	400	350	-	925	14.5	1020	

可変タップ値 60% - 80% - 100%

始動時間定格 60% - 30秒 80% - 15秒

絶縁種別 B種