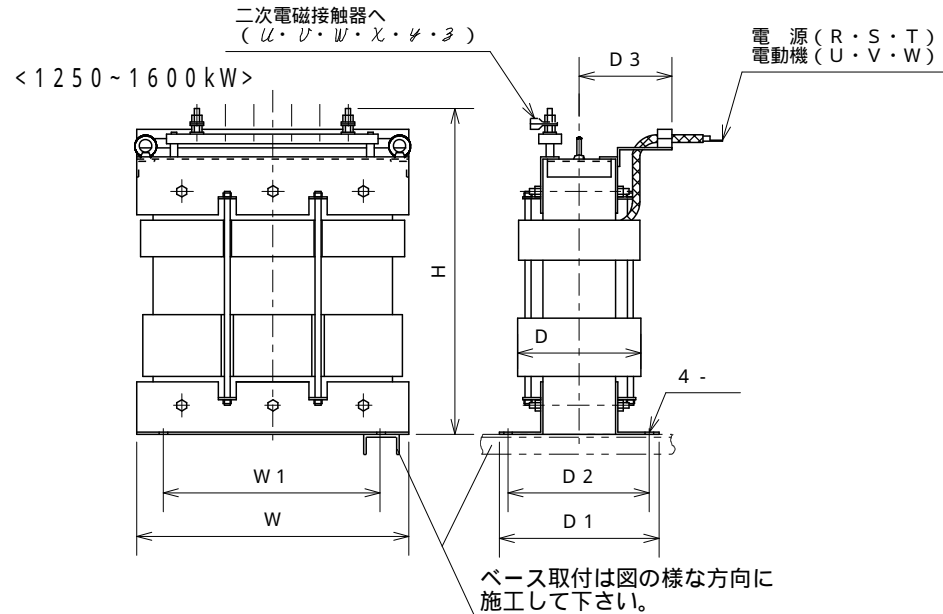
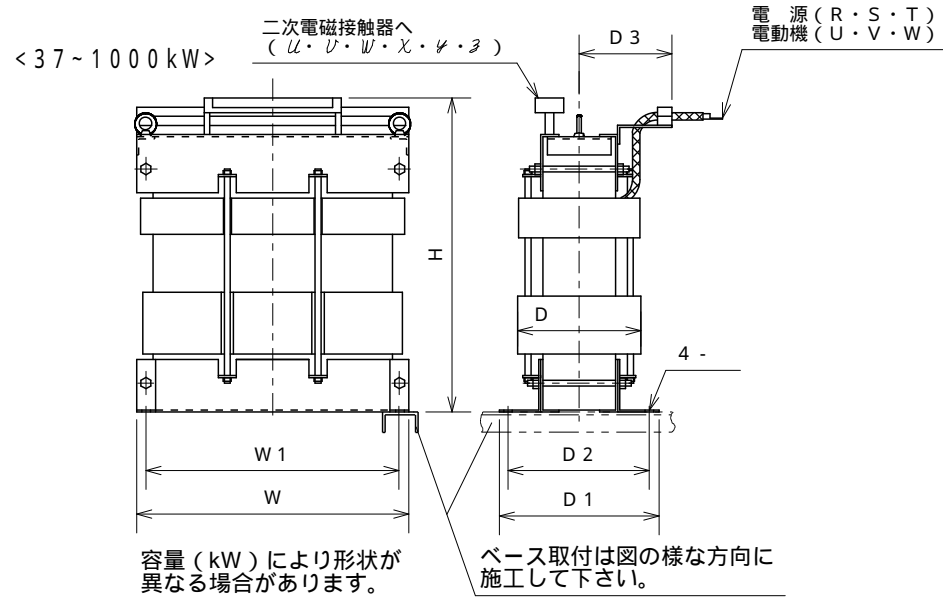


< V T S B - P 型 6 0 0 0 V 級 外形図 >



電圧	種別 容量(kW)	W	W1	D	D1	D2	D3	H	質量 (kg)	適応 容量
		6000/6600 V 50/60 Hz								
6000/6600 V 50/60 Hz	55	460	310	195	190	150	135	525	12	110
	75	460	310	195	190	150	135	525	12	110
	110	460	310	205	210	170	145	545	12	140
	160	540	480	240	220	180	150	545	14.5	190
	220	570	510	260	240	200	160	575	14.5	245
	300	620	560	255	240	200	160	625	14.5	300
	400	680	620	300	260	220	170	675	14.5	420
	500	680	620	315	280	240	180	675	14.5	470
	600	740	680	330	290	250	185	740	14.5	580
	710	760	700	360	310	270	195	760	14.5	660
	800	740	680	350	330	290	205	810	14.5	730
	900	740	680	355	350	310	215	815	14.5	800
	1000	740	680	355	350	310	215	825	14.5	820
	1250	820	760	370	400	350	225	815	14.5	1020
1600	840	780	490	460	410	285	845	14.5	1300	

可変タップ値 60% - 80% - 100%

始動時間定格 60% - 30秒 80% - 15秒

絶縁種別 B種