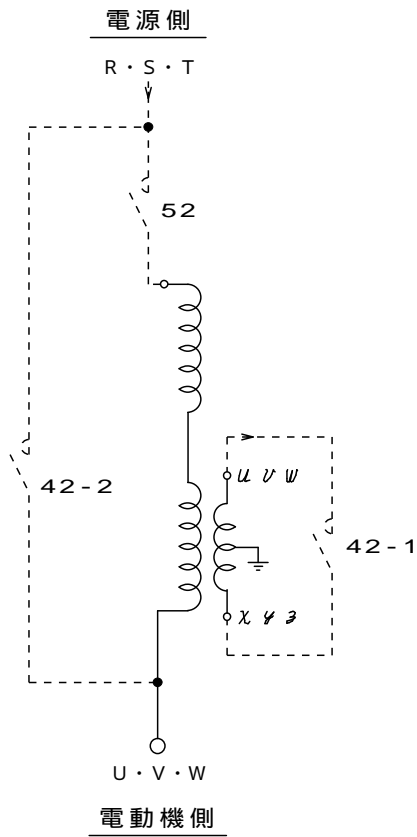
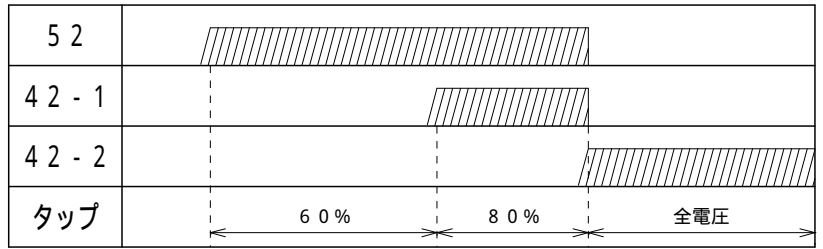


< V T S B - P 型 単線結線図 >



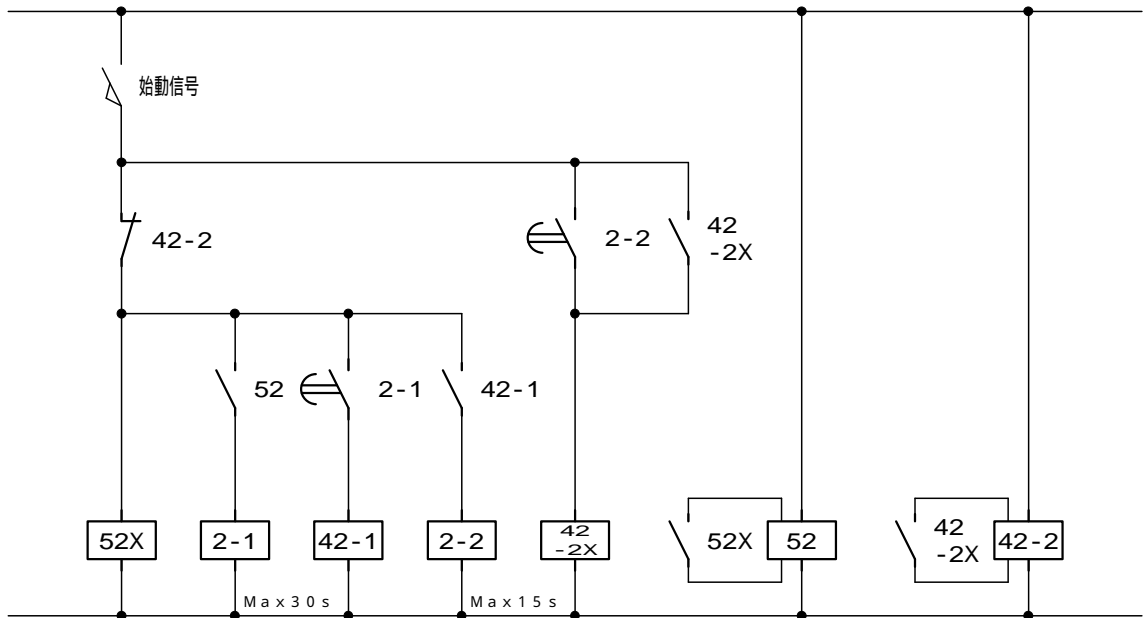
電磁接触器動作パターン



可変タップ値 60% 80% 100%

電磁接触器容量・接続電線サイズは別紙図面を参照して下さい

参考シーケンス図



2-1	60%タップ設定時間用タイマー	42-1	低圧電磁接触器
2-2	80%タップ設定時間用タイマー	52X	補助電磁接触器
52	高圧電磁接触器	42-1X	補助電磁接触器
42-2	高圧電磁接触器		