

REVISION

3		
2		
1		

DRN	10-10-30	中村
CHD		
APD	10-10-30	林

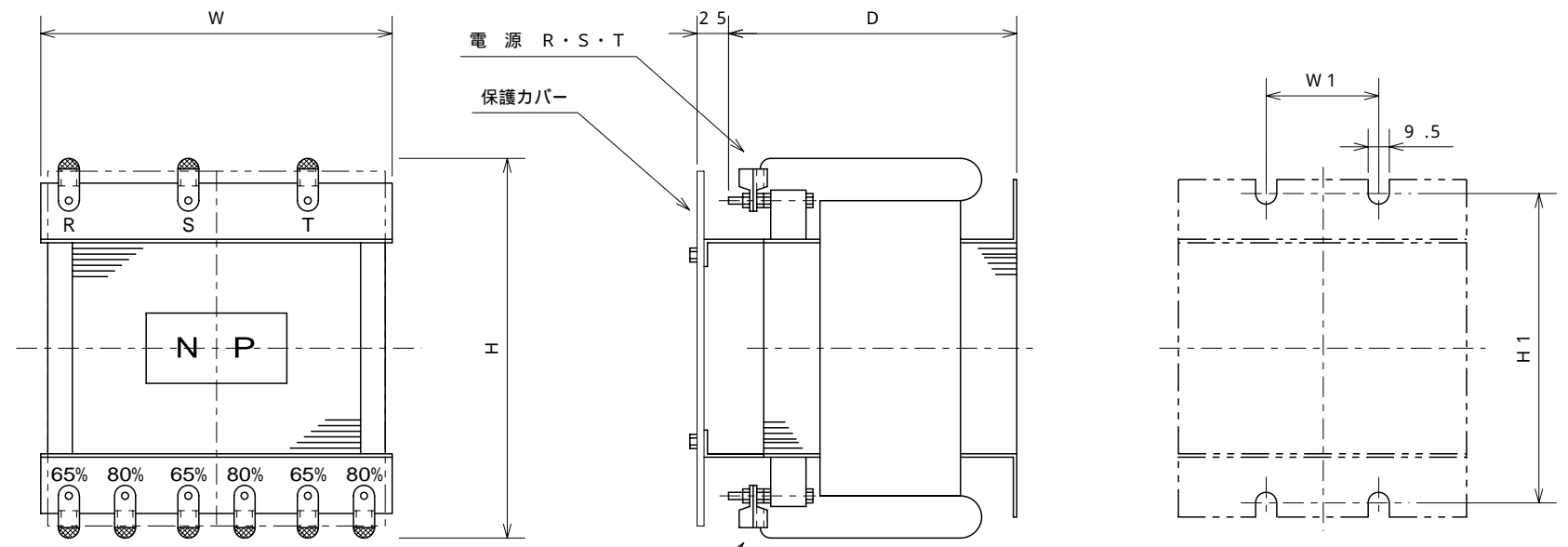
DENKOH
ELE. IND. CO., LTD.

CUSTOMER
TYPE FORM
RS-1P

SCALE

XPOE70070

外形図



取付穴寸法

始動タップ値	65%・80%
始動時間定格	65%タップ60秒
周囲温度	-10~40
絶縁種別	B種

電圧	種別		65%接続時 始動電流(A)	W	W1	D	H	H1	質量 (kg)	適応 容量
	容量 (kW)									
200/220V 50/60Hz	0.75~1.5		27	150	50	125	140	95	5	
	2.2~3.7		63	150	50	125	160	115	8	
	5.5~7.5		125	150	50	125	225	155	12	
	11~15		225	200	65	165	225	155	19	
	19~22		332	200	65	165	255	175	23	
400/440V 50/60Hz	5.5~7.5		63	150	50	125	210	155	11	
	11~15		113	200	65	165	235	155	19	
	19~22		164	200	65	165	255	175	22	

REVISION

③		
②		
①		

DRN	10-07-05	中村
CHD		
APD	10-07-05	作田

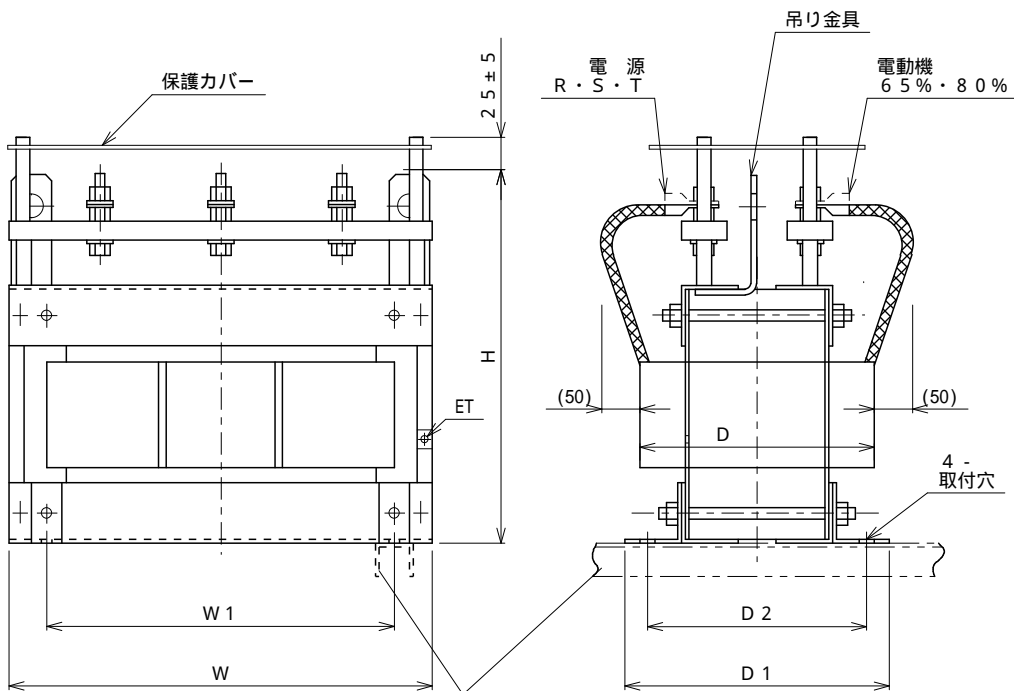
DENKOH
ELE. IND. CO., LTD.

CUSTOMER
TYPE FORM
RS-1P

SCALE

XPOE70053

外形図
V Hz
kW



容量 (kW) により形状が異なる場合があります。

ベース取付は図の様な方向に施工して下さい。

電圧	種別 容量 (kW)	65%接続時 始動電流 (A)	W	W1	D	D1	D2	H	質量 (kg)	適応 容量
	45~55	788	400	320	200	250	210	335	12	70
	75	1077	400	320	230	270	230	365	12	84
	110	1521	455	350	230	270	230	410	14.5	116
400/440V 50/60Hz	30~37	273	315	250	195	230	200	265	12	36
	45~55	394	400	320	210	250	210	320	12	72
	75	539	370	300	230	270	230	355	12	81
	110	784	435	350	230	270	230	410	14.5	114
	150	1022	465	380	260	300	260	410	14.5	146
	220	1443	465	380	300	340	300	410	14.5	176
	250	1635	485	400	300	340	300	440	14.5	209

始動タップ値 65%・80%

始動時間定格 65%タップ60秒

周囲温度 -10~40

絶縁種別 B種

REVISION

③		
②		
①		

DRN	10-07-05	中村
CHD		
APD	10-07-05	作田

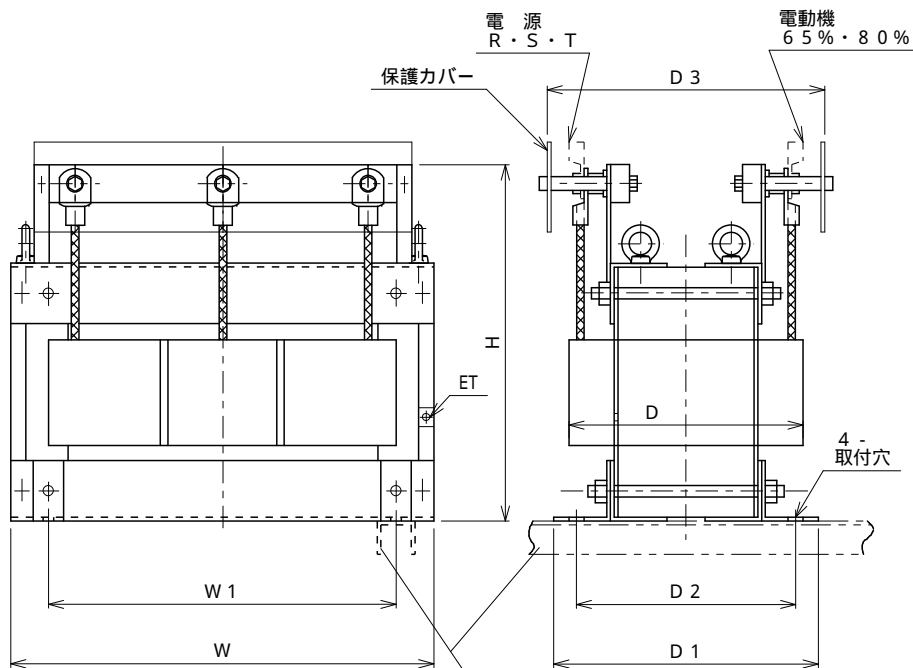
DENKOH
ELE. IND. CO., LTD.

CUSTOMER
TYPE FORM
RS-1P

SCALE

XPOE70054

外形図
V Hz
kW



容量 (kW) により形状が異なる場合があります。

ベース取付は図の様な方向に施工して下さい。

電圧	種別 容量 (kW)	6.5% 接続時 始動電流 (A)	W	W1	D	D1	D2	D3	H		質量 (kg)	適応 容量
	220	3101	515	420	320	340	300	375	505	14.5	215	
400/440V 50/60Hz	300	2071	485	400	300	340	300	375	530	14.5	245	
	400	2925	595	500	320	345	305	370	580	14.5	324	
	500	3510	620	520	370	375	335	410	560	14.5	360	

始動タップ値 65%・80%

始動時間定格 65%タップ60秒

周囲温度 -10 ~ 40

絶縁種別 B種

吊りボルトは対角線上 2 箇所