

REVISION

③		
②		
①		

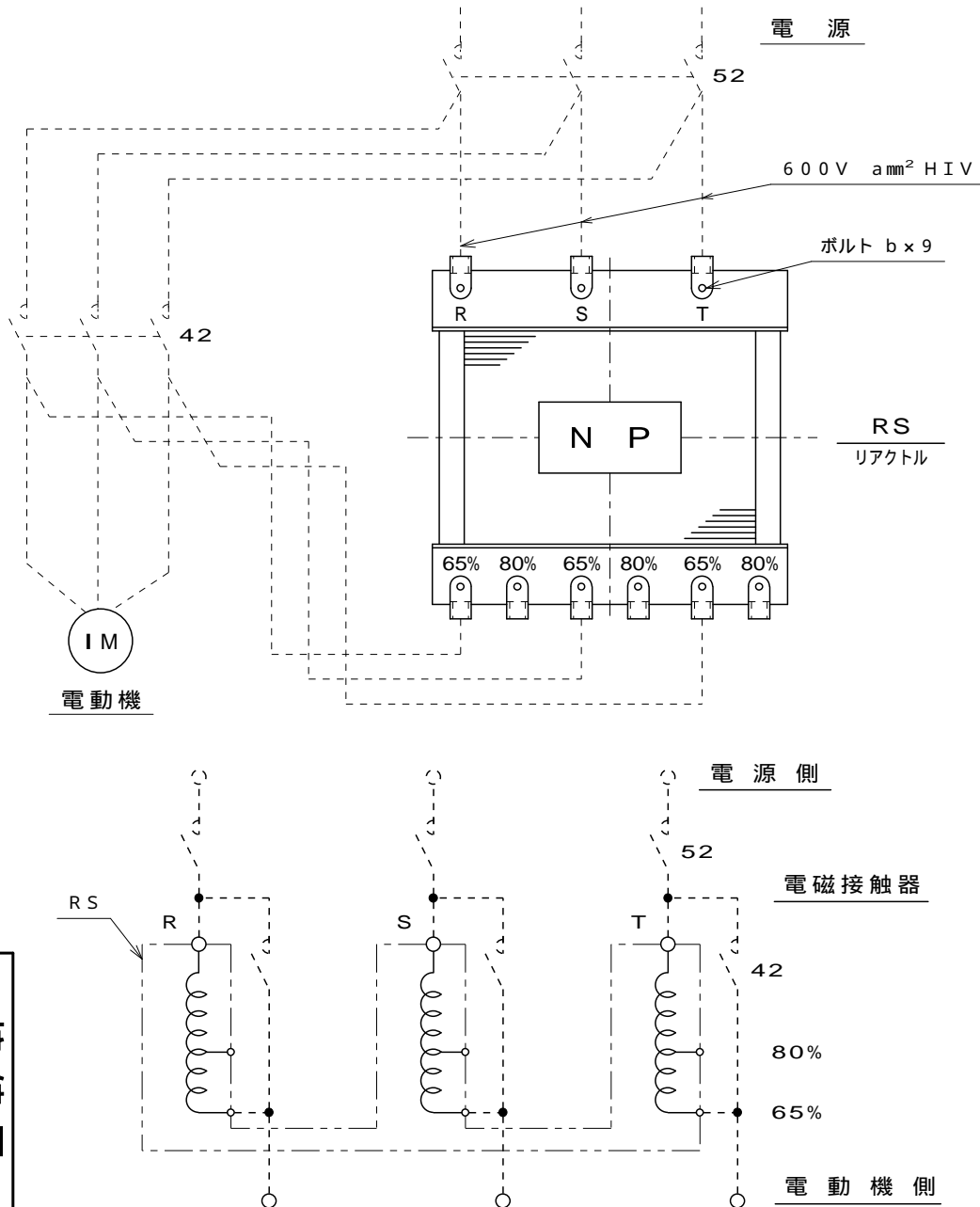
DRN	10-07-05
CHD	
APD	10-07-05
作田	中村

DENKOH
ELE. IND. CO., LTD.

CUSTOMER
TYPE FORM
RS-1P

SCALE
V Hz
kW
XPJE70047

接続図



電圧	種別 容量 (kW)	65% 接続時 始動電流 (A)	電磁接触器 52・42	電線 a (mm ²)	ボルト b (M)	適応容量
	1.5	SC-4-0				
	2.2	63	SC-4-0	5.5	5	
	3.7		SC-4-0			
	5.5	125	SC-N1	14	5	
	7.5		SC-N2			
	11	225	SC-N2S	22	6	
	15		SC-N3			
	18.5	332	SC-N4	38	6	
	22		SC-N5			
400/440V 50/60Hz	5.5	63	SC-4-0	5.5	5	
	7.5		SC-4-1			
	11	113	SC-N1	14	6	
	15		SC-N2			
	18.5	164	SC-N2S	14	6	
	22		SC-N2S			

電磁接触器の型式は富士電機製を示します。
電磁接触器は供給外です。

始動タップ値	65%・80%
始動時間定格	65%タップ60秒
周囲温度	-10~40
絶縁種別	B種

REVISION

③		
②		
①		

APD	DRN
10-07-05	10-07-05
作田	中村

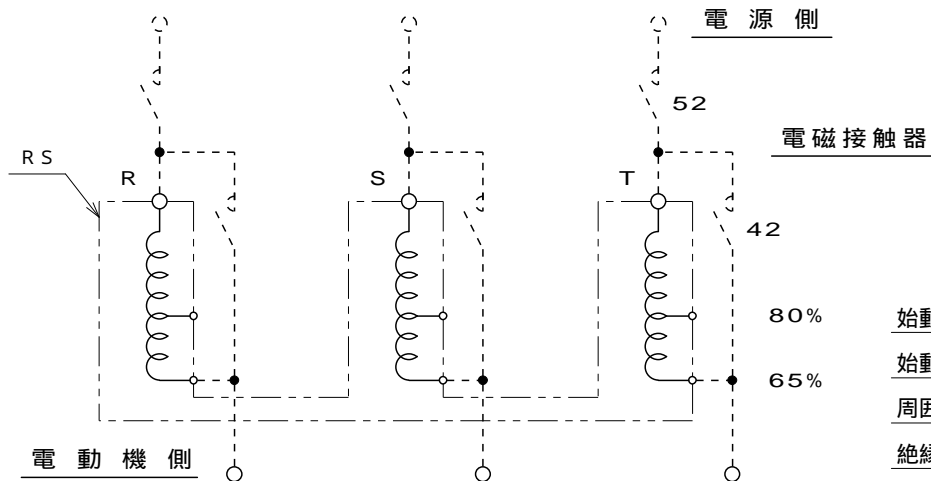
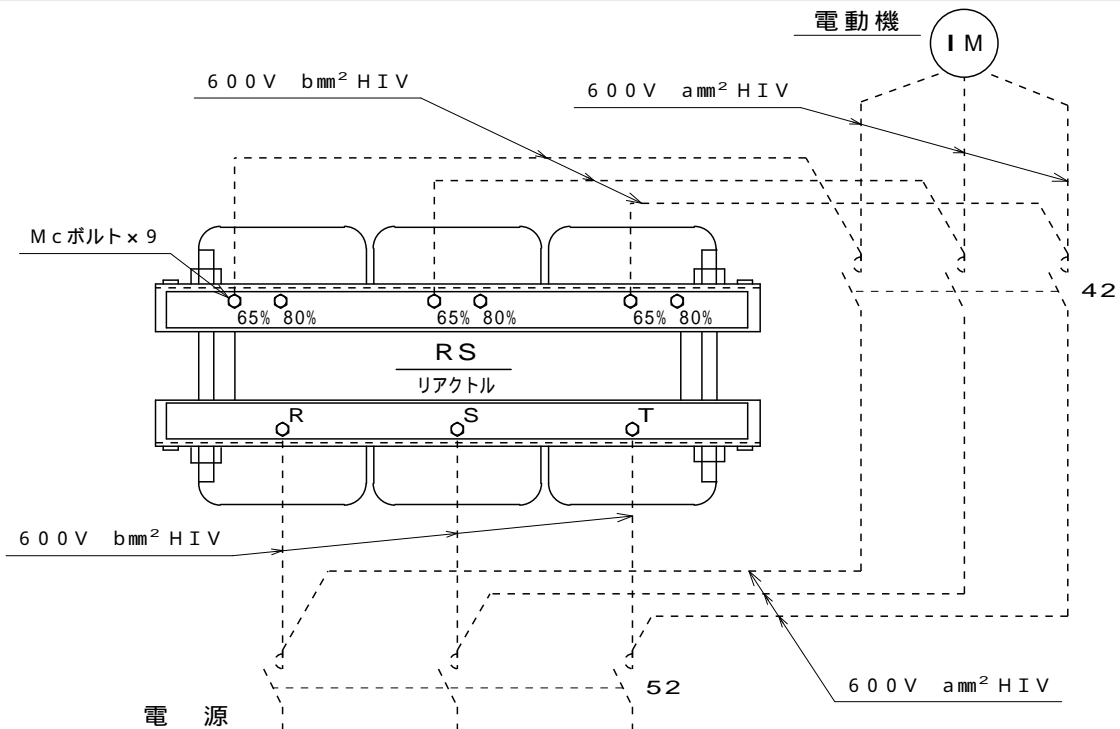
DENKOH
ELE. IND. CO., LTD.

CUSTOMER
TYPE FORM
RS-1P

SCALE

XPJE70048

V Hz kW



始動タップ値	65%・80%
始動時間定格	65%タップ60秒
周囲温度	-10~40
絶縁種別	B種

電圧	種別 容量 (kW)	6.5% 接続時 始動電流 (A)	電磁接触器 52・42 (1)	電線 a (mm²) (2)	電線 b (mm²)	ボルト c (M)	適応容量
200/220V 50/60Hz	30	546	SC-N6	60	60	10	
	37		SC-N7				
	45	788	SC-N8	100	100	12	
	55		SC-N10				
	75	1077	SC-N11	125	100	12	
	90	1521	SC-N12	100x2 (3)	150	12	
	110		SC-N12				
400/440V 50/60Hz	30	273	SC-N3	22	22	8	
	37		SC-N4				
	45	394	SC-N5	38	38	8	
	55		SC-N6				
	75	539	SC-N7	60	60	10	
	90	784	SC-N8	100	100	12	
	110		SC-N10				
	125	1022	SC-N11	125	100	12	
	132		SC-N11				
	150		SC-N12				
	160	1443	SC-N12	200	150	12	
	200		SC-N12				
	220	1635	SC-N14	250	150	12	
250	SC-N14						

- 電磁接触器の型式は富士電機製を示します。電磁接触器は供給外です。
- 接続電線 a の太さは推奨値です。電動機の定格電流にあわせて選定して下さい。
- 電磁接触器端子にて分岐する場合、分岐用銅帯等を使用し配線して下さい。

接続図

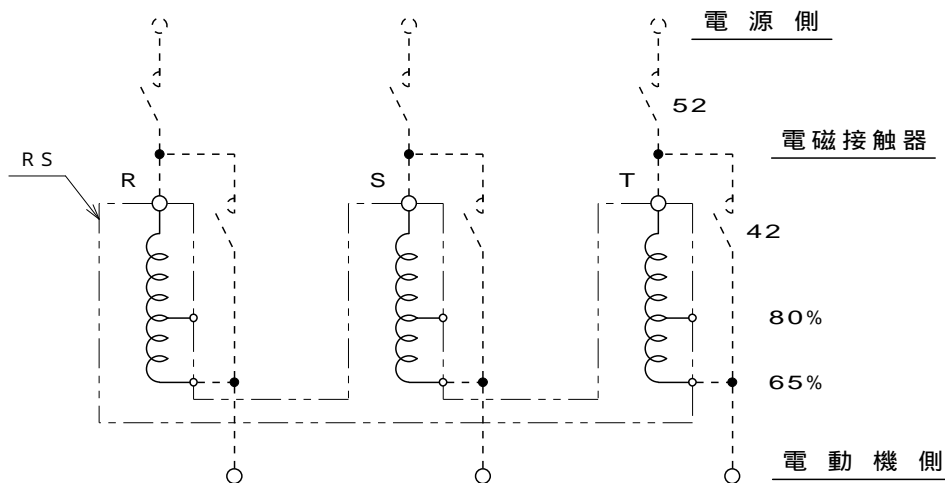
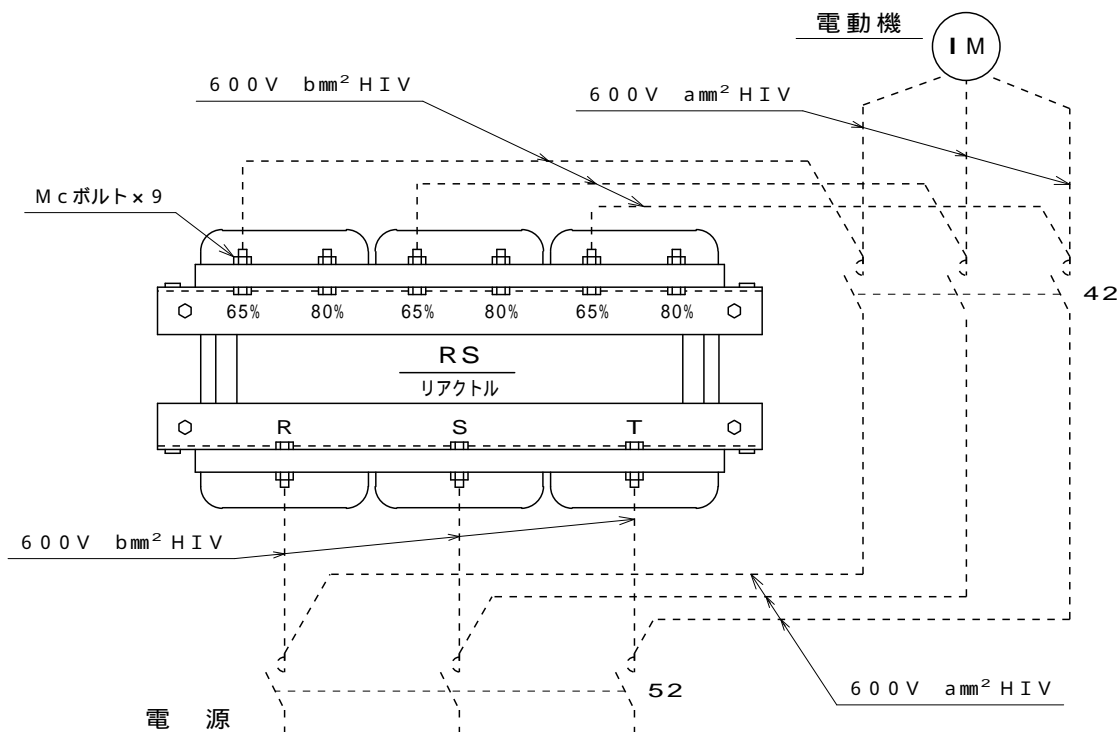
③		
②		
①		

DRN	10-07-05
CHD	
APD	10-07-05
作田	中村

DENKOH
ELE. IND. CO., LTD.

CUSTOMER
TYPE FORM
RS-1P

SCALE
V
Hz
kW
XPJE70049



電圧	種別 容量 (kW)	6.5% 接続時 始動電流 (A)	電磁接触器 52・42 (1)	電線		ボルト c (M)	適応容量
				a (mm²) (2,3)	b (mm²)		
200/220V 50/60Hz	125	2106	SC-N14	200x2	200	16	
	132		SC-N14				
	150		SC-N14				
	160	3101	SC-N16	250x2	325	16	
	200		SC-N16				
	220		CD-1205				
400/440V 50/60Hz	300	2071	SC-N14	325	200	16	
	400	2925	SC-N16	200x2	250	16	
	500	3510	CD-1205	250x2	325	16	

- 1 電磁接触器の型式は富士電機製を示します。型式CD-1205は三菱電機製を示します。電磁接触器は供給外です。
- 2 接続電線aの太さは推奨です。電動機の定格電流にあわせて選定して下さい。
- 3 電磁接触器端子にて分岐する場合、分岐用銅帯等を使用し配線して下さい。

始動タップ値	65%・80%
始動時間定格	65%タップ60秒
周囲温度	-10~40
絶縁種別	B種

接続図