

REVISION

③		
②		
①		

DRN	12-10-05	中村
CHD		
APD	12-10-05	土田

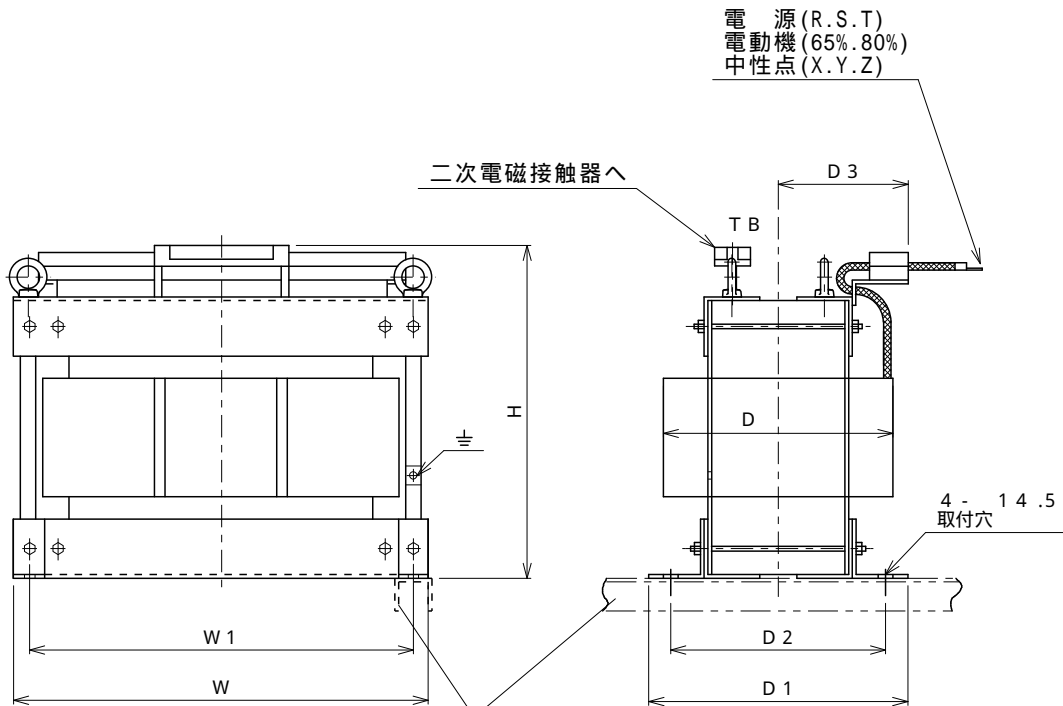
DENKOH
ELE. IND. CO., LTD.

CUSTOMER
TYPE FORM
KC-P

SCALE

CPOE70023

外形図



容量 (kW) により形状が異なる場合があります。

ベース取付は図の様な方向に施工して下さい。

電 圧	種 別 容量 (kW)	定 格 (A)	W	W 1	D	D 1	D 2	D 3	H	質 量 (kg)	適 応 容量	
												3000/3300V
		45	12	550	500	330	300	260	190	445	210	
		75	18	600	550	330	300	260	190	505	260	
		110	26	650	600	370	340	300	210	530	340	
		150	35	700	650	420	375	335	225	545	480	
		220	52	720	670	420	375	335	225	580	510	
		250	58	720	670	450	405	365	240	580	575	
		300	70	750	700	470	405	365	240	580	630	
		400	92	750	700	480	425	385	250	590	725	

構造	乾式自冷式
始動タップ値	65%・80%
始動時間定格	65%タップ60秒
周囲温度	-10~40
相対湿度	85%以下
絶縁種別	B種
耐電圧試験 (3相一括・アース間)	3000V級 AC10000V 1分間
絶縁抵抗 (3相一括・アース間)	3000V級 30M 以上 DC1000Vメガ

吊りボルトは対角線上2箇所

REVISION

③		
②		
①		

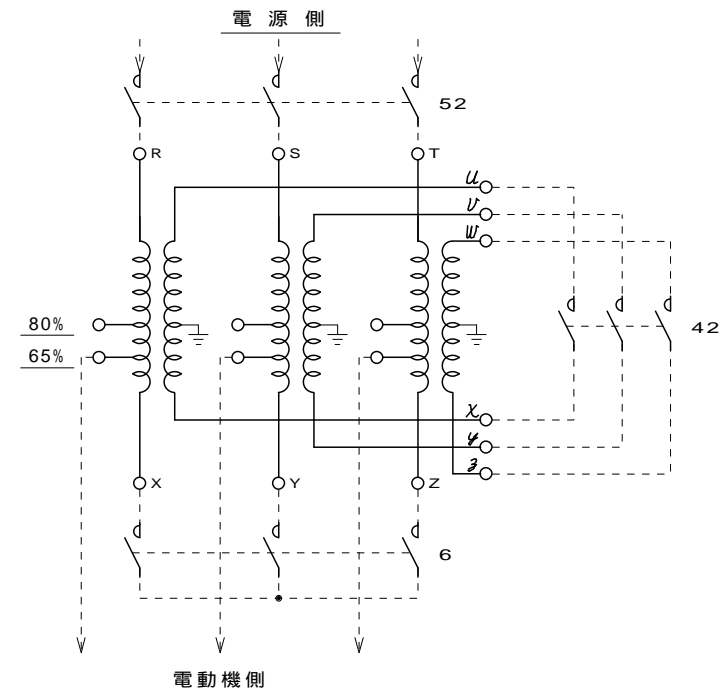
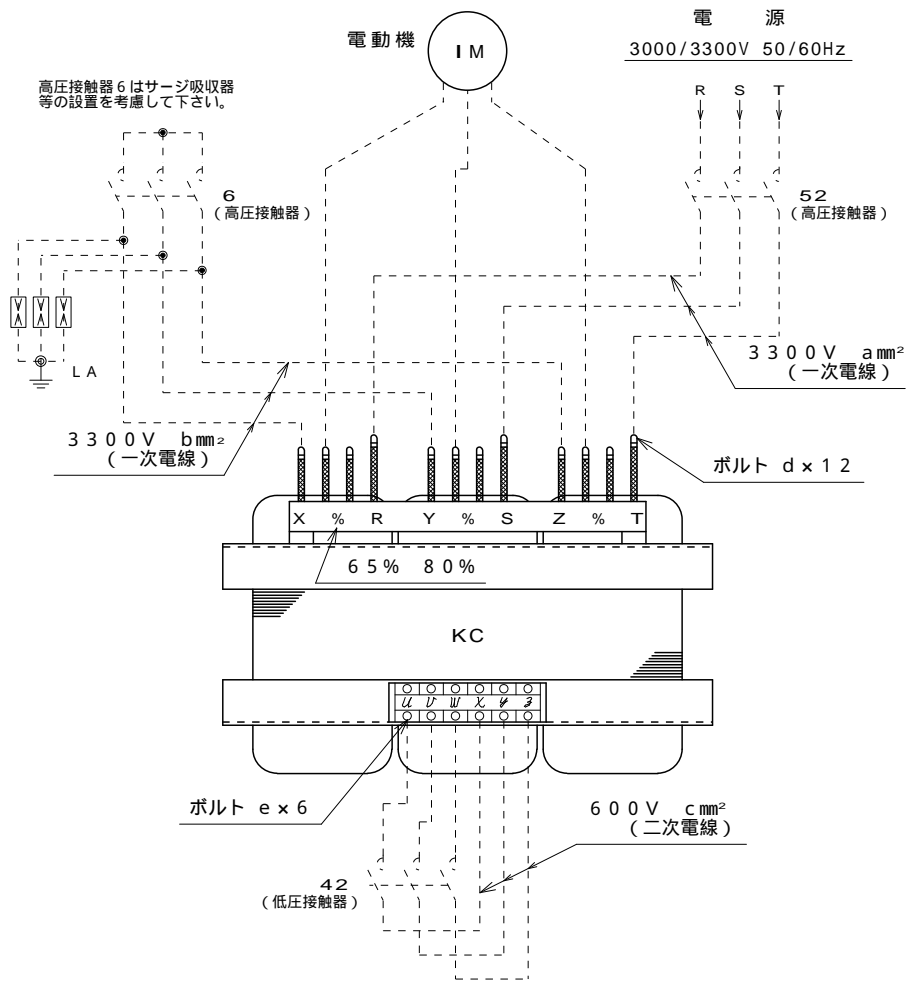
DRN	09-04-14	中村
CHD		
APD	09-04-14	作田

DENKOH
ELE. IND. CO., LTD.

CUSTOMER
TYPE FORM
KC-P

SCALE
V
Hz
kW
CPJE70009

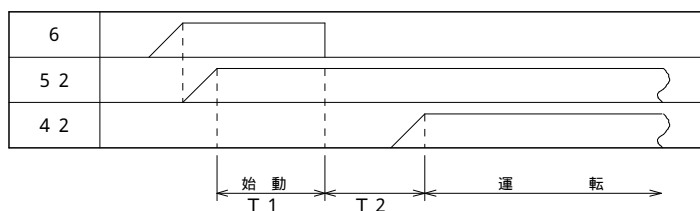
接続図



二次mg (6・42)の型式は富士電機製を示します

電圧	種別 容量 (kW)	定格電流 I (A)	二次mg 42	一次電線	一次電線	二次電線	ボルト	ボルト	適応容量
				a (mm ²)	b (mm ²)	c (mm ²)	d (M)	e (M)	
3000/3300V 50/60Hz	37	10	SC-N1	14以上	14	5.5	6	5	
	45	12	SC-N1	14 "	14	5.5	6	5	
	75	18	SC-N1	14 "	14	5.5	6	6	
	110	26	SC-N1	14 "	14	8	6	6	
	150	35	SC-N2	14 "	14	14	6	6	
	220	52	SC-N2S	14 "	14	14	6	8	
	250	58	SC-N2S	14 "	14	22	6	8	
	300	70	SC-N3	22 "	14	22	8	8	
400	92	SC-N4	38 "	14	38	8	10		

動作パターン図



T1 (始動)は電動機の始動時間より4~5秒長くして下さい。

T2は運転切換えタイミングです。0.6秒の時間をとって下さい。