

REVISION

③		
②		
①		

DRN	12-10-05	中村
CHD		
APD	12-10-05	土田

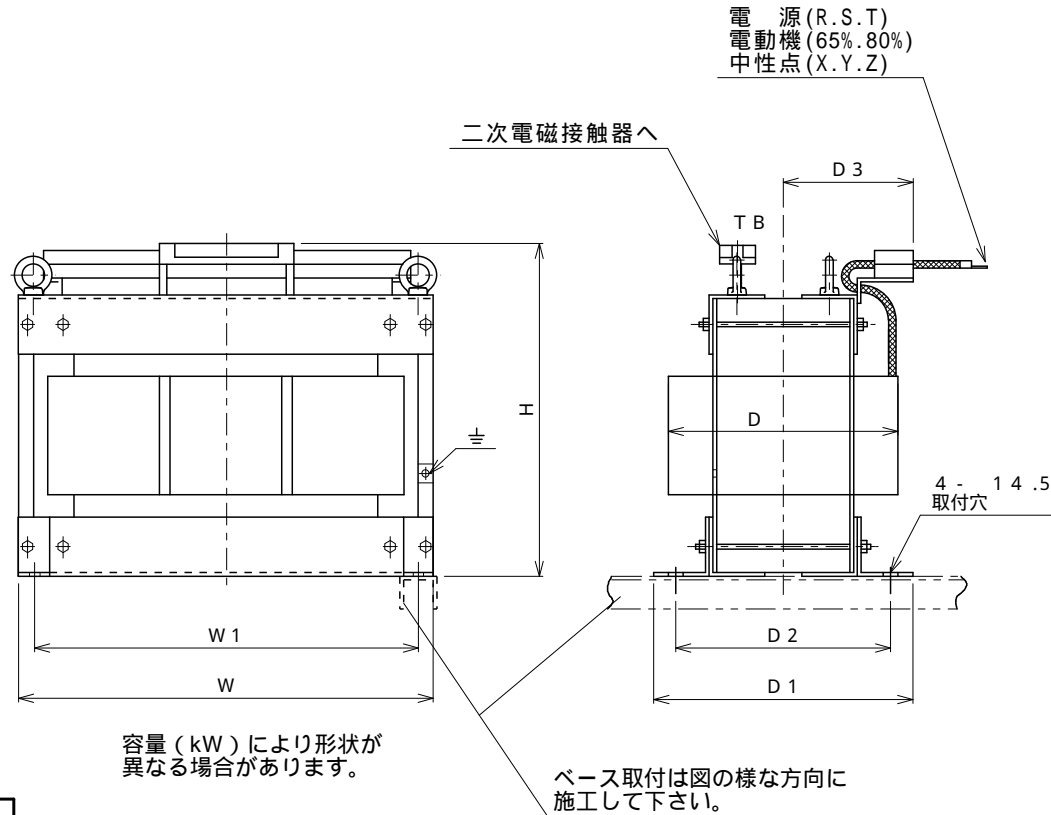
DENKOH
ELE. IND. CO., LTD.

CUSTOMER
TYPE FORM
KC-P

SCALE

CPOE70024

外形図
V Hz
kW



電圧	種別 容量 (kW)	定格 (A)	W	W 1	D	D 1	D 2	D 3	H	質量 (kg)	適応 容量
		75	9	630	580	380	320	280	200	505	290
		110	13	690	640	390	340	300	210	530	355
		150	18	780	730	430	345	305	210	545	465
		220	26	840	790	480	375	335	225	580	595
		300	35	840	790	520	405	365	240	580	680
		400	46	840	790	560	445	405	260	635	790

構造	乾式自冷式
始動タップ値	65%・80%
始動時間定格	65%タップ60秒
周囲温度	-10 ~ 40
相対湿度	85%以下
絶縁種別	B種
耐電圧試験 (3相一括・アース間)	6000V級 AC16000V 1分間
絶縁抵抗 (3相一括・アース間)	6000V級 30M 以上 DC1000Vメガ

吊りボルトは対角線上 2 箇所

REVISION

③		
②		
①		

DRN	09-04-14	中村
CHD		
APD	09-04-14	作田

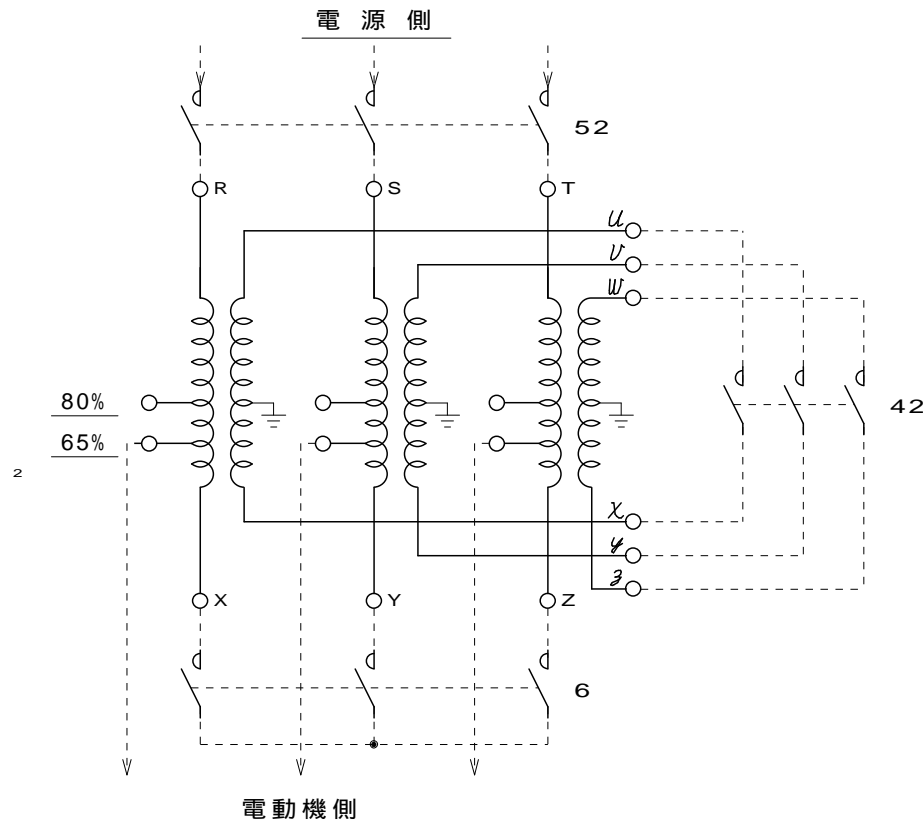
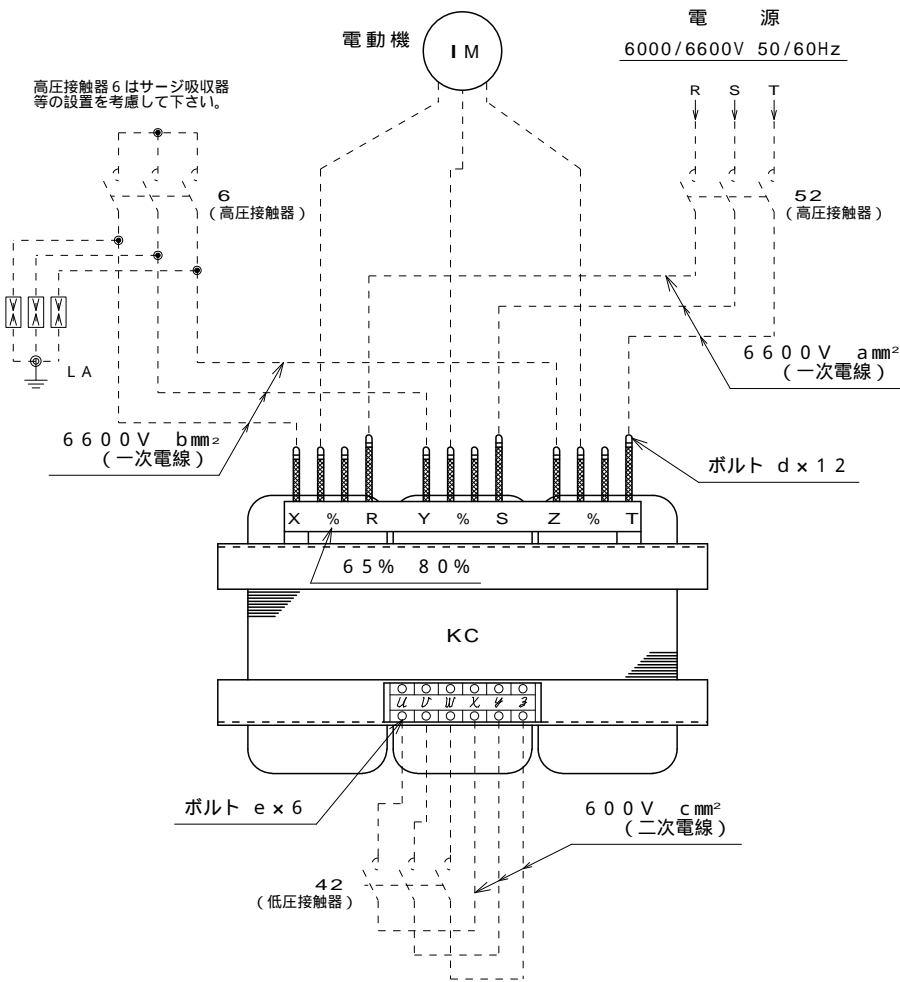
DENKOH
ELE. IND. CO., LTD.

CUSTOMER
TYPE FORM
KC-P

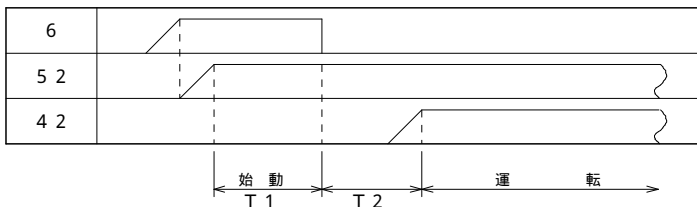
SCALE

CPJE70010

接続図



動作パターン図



T1 (始動) は電動機の始動時間より4 ~ 5秒長くして下さい。

T2は運転切換えタイミングです。0.6秒の時間をとって下さい。

電圧	種別 容量 (kW)	定格電流 I (A)	二次mg 42	一次電線	二次電線	二次電線	ボルト d (M)	ボルト e (M)	適応容量
				a (mm ²)	b (mm ²)	c (mm ²)			
6000V 50/60Hz	45	6	SC-N1	14 "	14	5.5	6	5	
	75	9	SC-N1	14 "	14	5.5	6	6	
	110	13	SC-N1	14 "	14	8	6	6	
	150	18	SC-N2	14 "	14	14	6	6	
	220	26	SC-N3	14 "	14	22	6	8	
	300	35	SC-N3	14 "	14	22	6	8	
	400	46	SC-N4	14 "	14	38	6	10	