



REVISION

③		
②		
①		

DRN	04-11-15	中村
CHD		
APD	04-11-15	北川

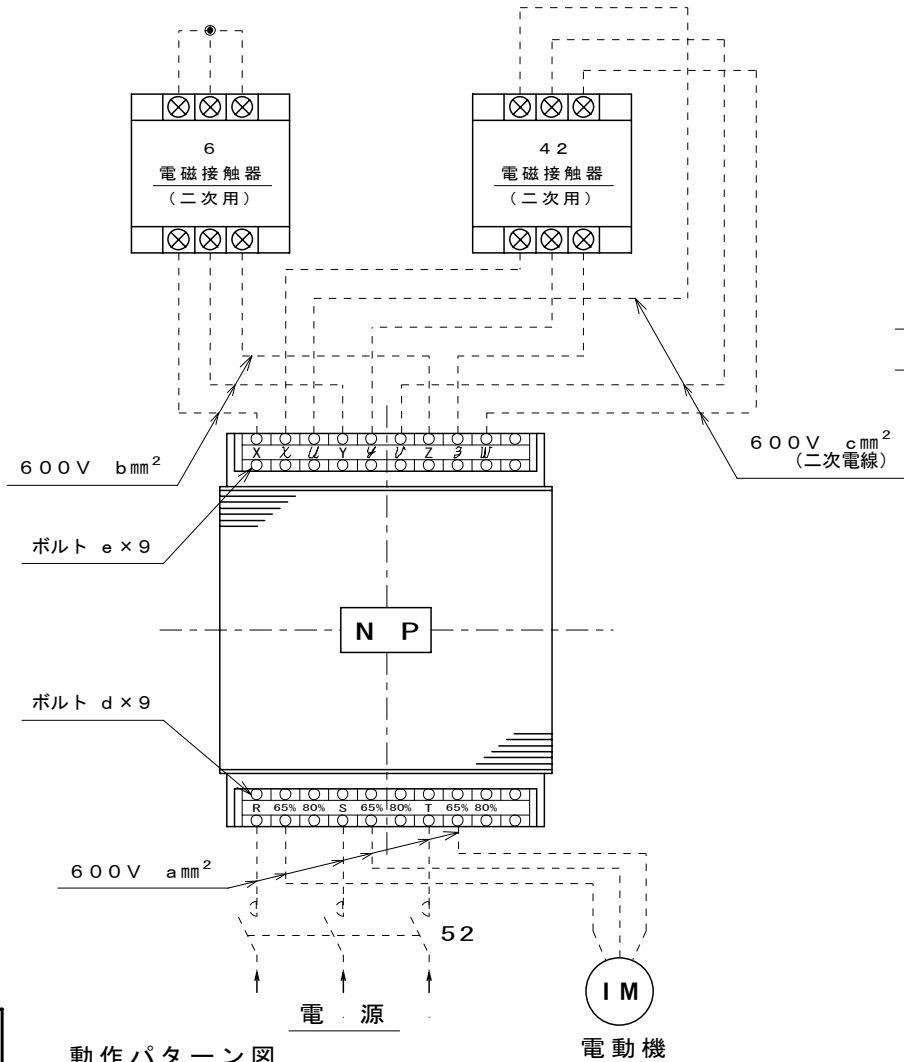
GP0-7063

**DENKOH**  
ELE. IND. CO., LTD.

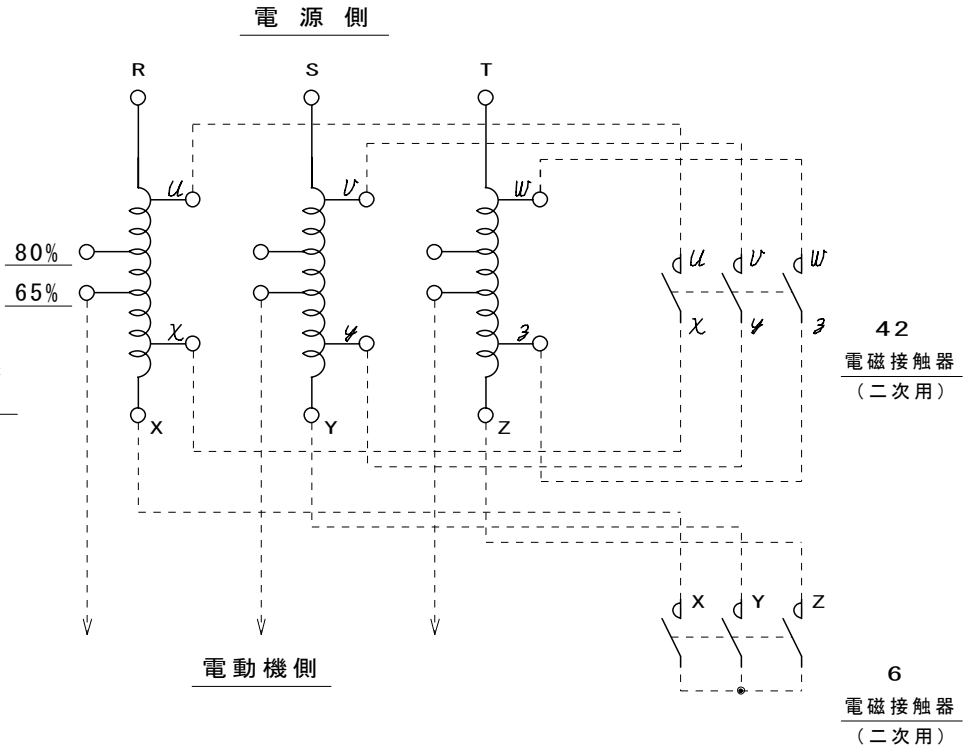
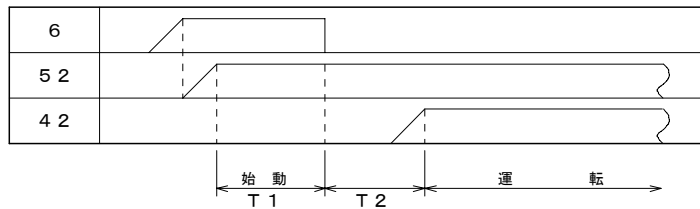
CUSTOMER  
TYPE FORM  
KC-P

SCALE  
V  
Hz  
kW

№ CPJ E70001



動作パターン図



二次mg (6・42) の型式は富士電機製を示します

電圧	容量 (kW)	種別	定格電流 I (A)	二次mg		一次電線 a (mm <sup>2</sup> )	二次電線 b (mm <sup>2</sup> )	二次電線 c (mm <sup>2</sup> )	ボルト d (M)	ボルト e (M)	適応容量
				6	42						
200/220V 50/60Hz	3.7		15	SC-0	SC-5-1	3.5以上	3.5	3.5	4	4	
	7.5		30	SC-0	SC-N1	8 "	3.5	3.5	5	5	
400/440V 50/60Hz	7.5		15	SC-0	SC-5-1	3.5 "	3.5	3.5	4	4	

T1 (始動) は電動機の始動時間より4~5秒長くして下さい。

T2は運転切換えタイミングです。0.25秒の時間をとって下さい。