

REVISION

③		
②		
①		

DRN	12-11-13	中村
CHD		
APD	12-11-13	土田

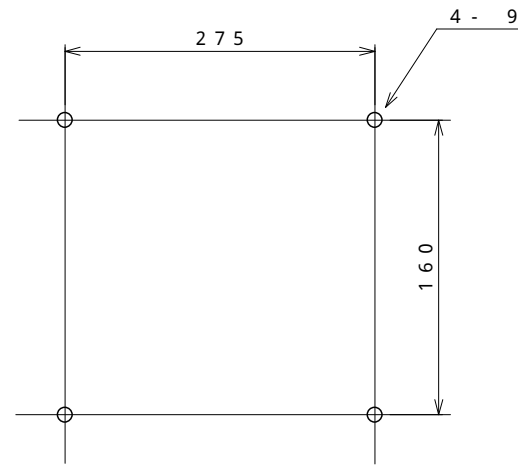
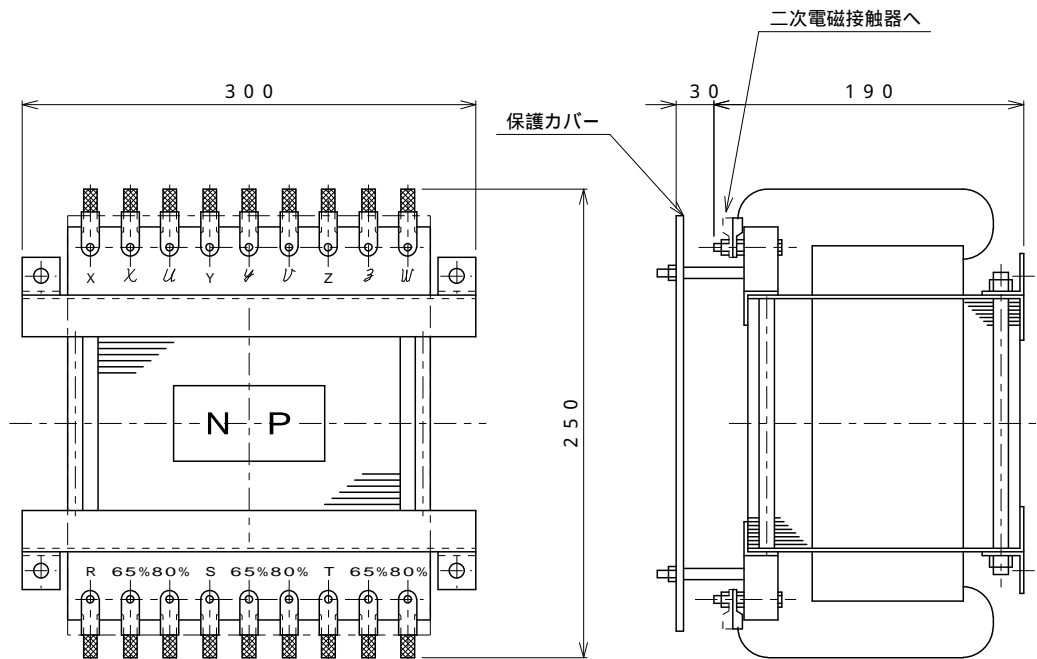
DENKOH
ELE. IND. CO., LTD.

CUSTOMER
TYPE FORM
KC-P

SCALE

CPOE70026

外形図



取付穴寸法

構造	乾式自冷式
始動タップ値	65%・80%
始動時間定格	65%タップ60秒
周囲温度	-10~40
相対湿度	85%以下
絶縁種別	B種
耐電圧試験 (3相一括・アース間)	200V級 AC2000V 1分間 400V級 AC2500V 1分間
絶縁抵抗 (3相一括・アース間)	200/400V級 5M 以上 DC500Vメガ

電圧	種別		質量 (kg)	適応容量
	容量 (kW)	定格 (A)		
200/220V 50/60Hz	11~15	56	35	
400/440V 50/60Hz	11~15	28	35	

REVISION

③		
②		
①		

DRN	04-11-17	中村
CHD		
APD	04-11-17	北川

OPD-7071

DENKOH
E.L.E. IND. CO., LTD.

CUSTOMER

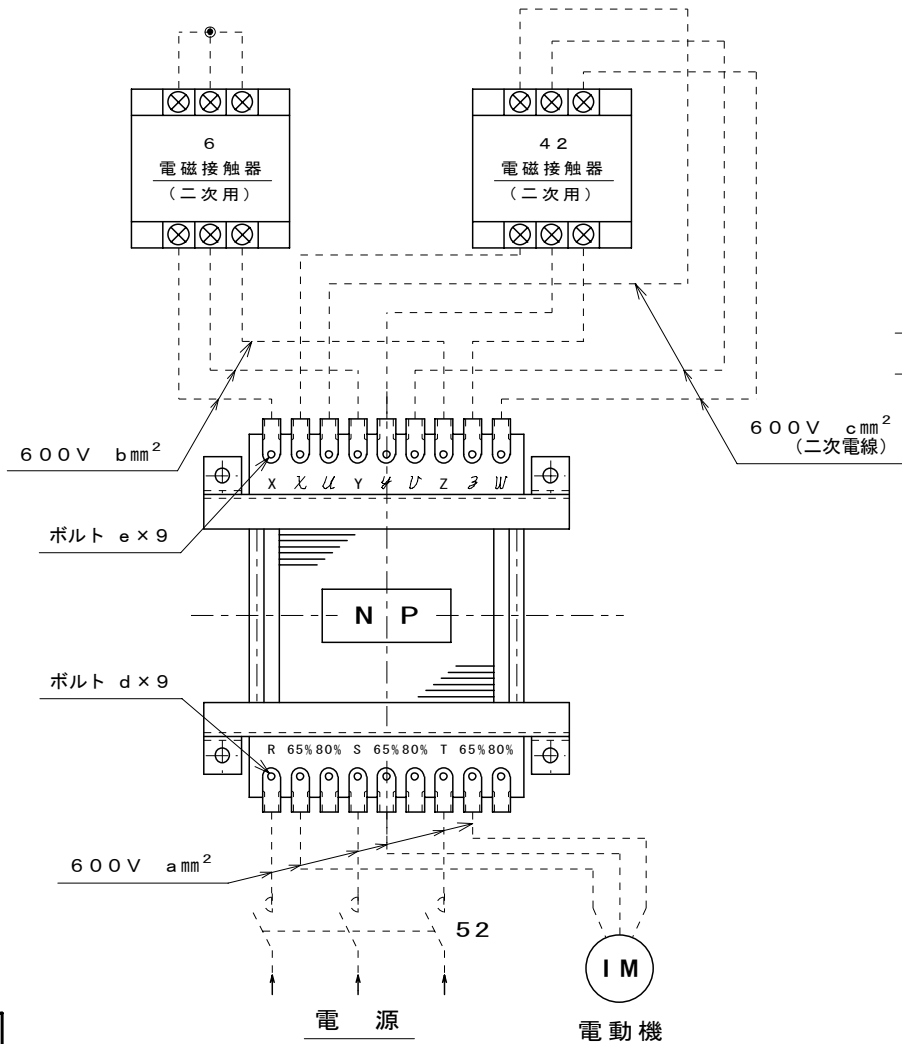
TYPE FORM
KC-P

SCALE

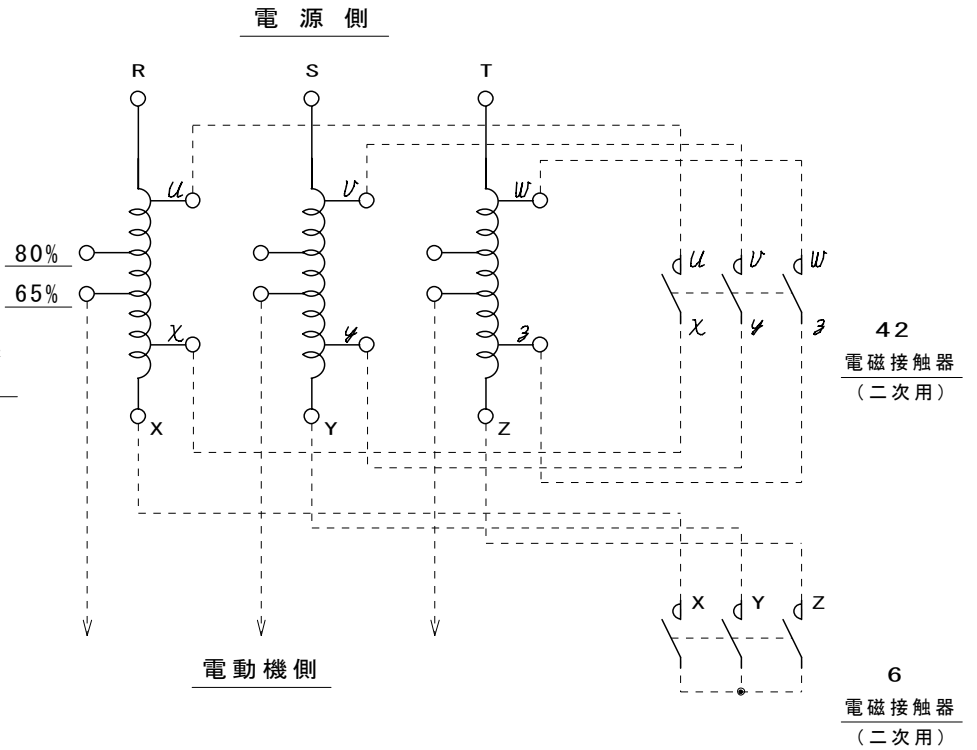
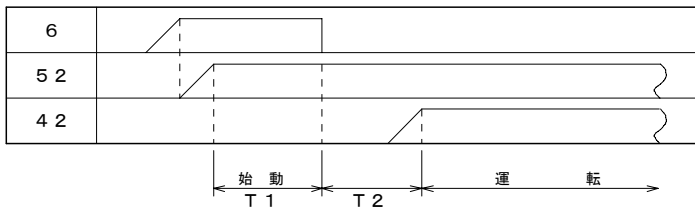
V Hz

CPJ E70002

KW



動作パターン図



二次 m g (6 ・ 4 2) の型式は富士電機製を示します

電圧	種別 容量 (kW)	定格電流 I (A)	二次 m g		一次電線 a (mm ²)	二次電線 b (mm ²)	二次電線 c (mm ²)	ボルト d (M)	ボルト e (M)	適応容量
			6	42						
200/220V 50/60Hz	15	56	SC-N1	SC-N1	14以上	8	5.5	6	5	
400/440V 50/60Hz	15	28	SC-0	SC-5-1	8 "	3.5	3.5	5	5	

T 1 (始動) は電動機の始動時間より 4 ~ 5 秒長くして下さい。

T 2 は運転切換えタイミングです。0.25秒の時間をとって下さい。