

REVISION

③		
②		
①		

DRN	12-11-13	中村
CHD		
APD	12-11-13	土田

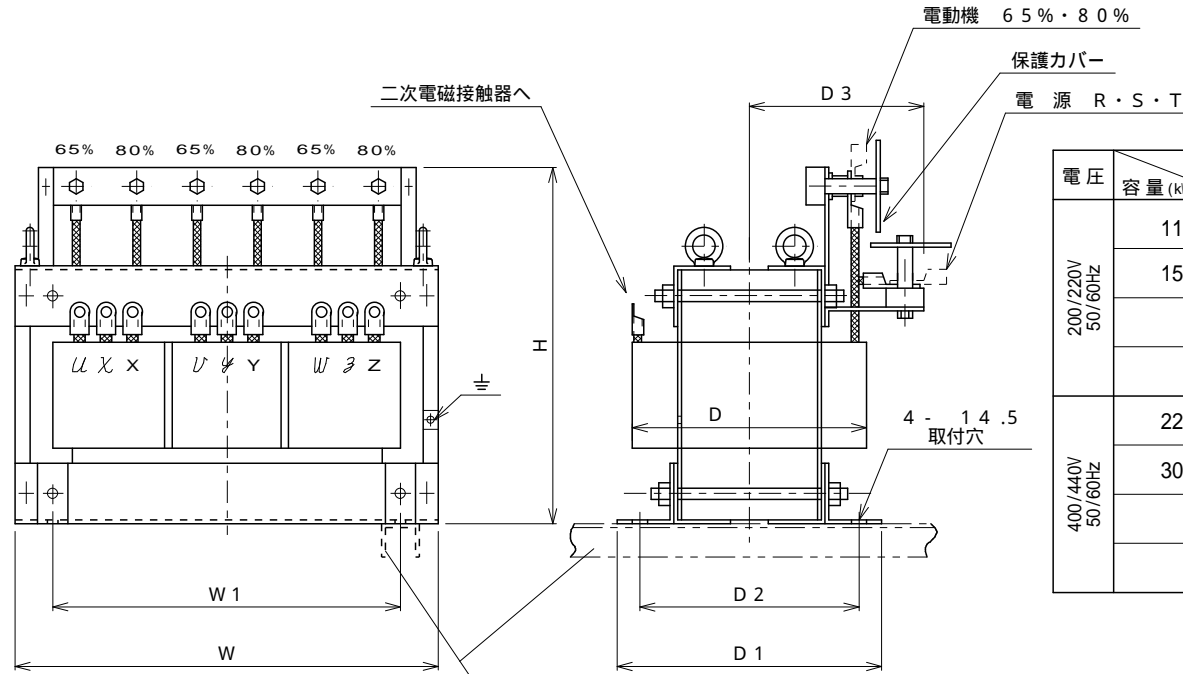
DENKOH
ELE. IND. CO., LTD.

CUSTOMER
TYPE FORM
KC-P

SCALE

CPOE70028

外形図
V Hz kW



容量 (kW) により形状が異なる場合があります。

ベース取付は図の様な方向に施工して下さい。

電圧	種別 容量 (kW)	定格 (A)	W	W1	D	D1	D2	D3	H	質量 (kg)	適応 容量
200/220V 50/60Hz	110	390	515	410	280	295	250	265	470	180	
	150	520	515	410	300	295	250	265	505	200	
400/440V 50/60Hz	220	352	540	450	380	345	300	265	490	265	
	300	520	600	500	380	345	300	290	520	325	

構造	乾式自冷式
始動タップ値	65%・80%
始動時間定格	65%タップ60秒
周囲温度	-10 ~ 40
相対湿度	85%以下
絶縁種別	200/220V 110kW A種 その他 B種
耐電圧試験 (3相一括・アース間)	200V級 AC2000V 1分間 400V級 AC2500V 1分間
絶縁抵抗 (3相一括・アース間)	200/400V級 5M 以上 DC500Vメガ

吊りボルトは対角線上 2 箇所

REVISION

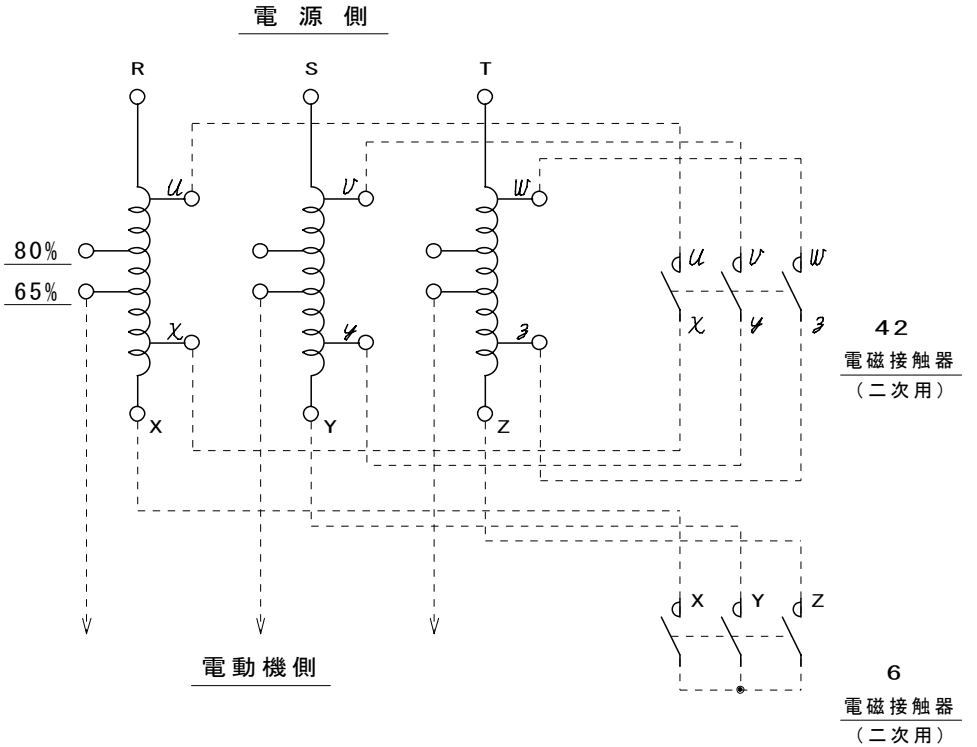
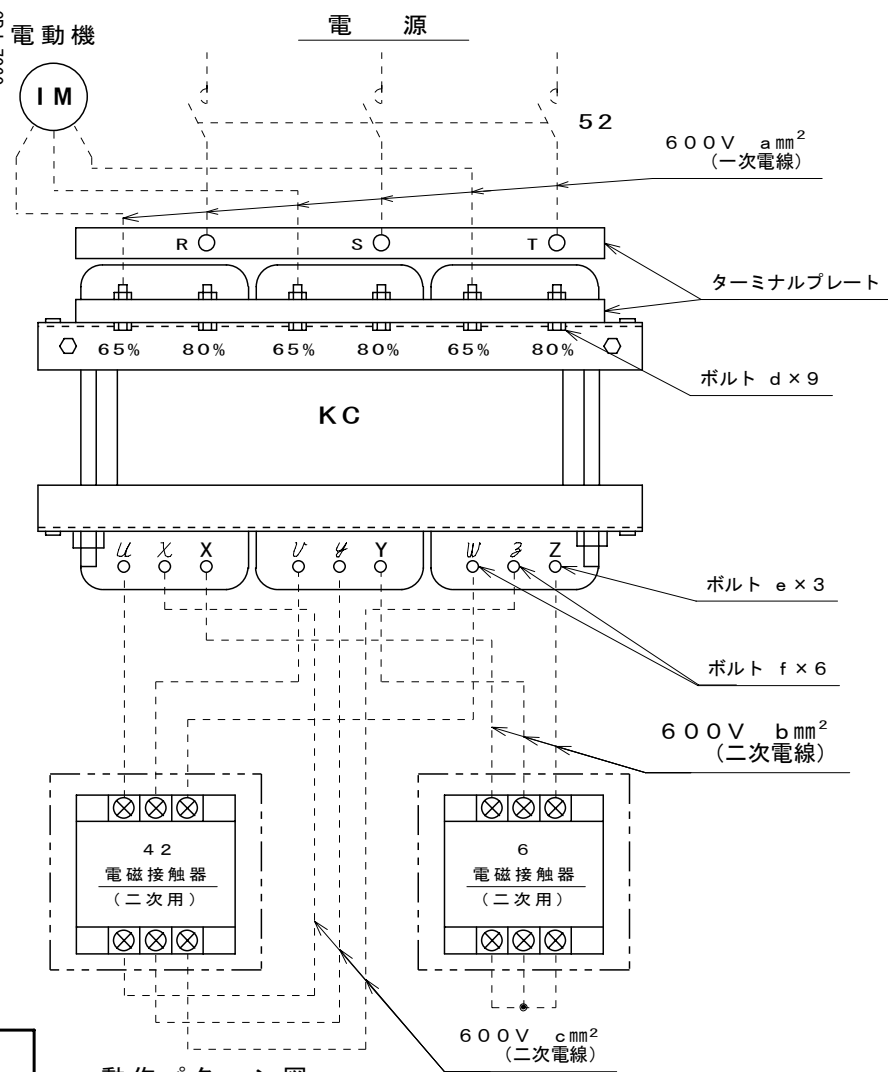
③		
②		
①		

DRN	04-11-15	中村
CHD		
APD	04-11-15	北川

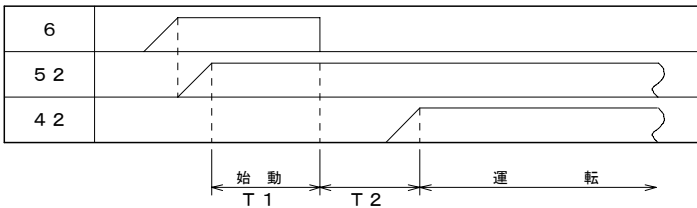
DENKOH
ELE. IND. CO., LTD.

CUSTOMER
TYPE FORM
KC-P

SCALE
V
Hz
kW
No. CPJ E70004



動作パターン図



二次mg (6・42) の型式は富士電機製を示します

電圧	種別 容量 (kW)	定格電流 I (A)	二次mg		一次電線 a (mm ²)	二次電線 b (mm ²)	二次電線 c (mm ²)	ボルト d (M)	ボルト e (M)	ボルト f (M)	適応容量
			6	42							
200/220V 50/60Hz	110	390	SC-N7	SC-N7	250以上	60	100	16	10	12	
	150	520	SC-N10	SC-N8	325 "	100	100	16	12	12	
400/440V 50/60Hz	220	352	SC-N7	SC-N7	200 "	60	60	16	10	10	
	300	520	SC-N10	SC-N8	325 "	100	100	16	12	12	

T1 (始動) は電動機の始動時間より4~5秒長くして下さい。
T2は運転切換えタイミングです。0.25秒の時間をとって下さい。