

REVISION

③		
②		
①		

DRN	12-10-05	中村
CHD		
APD	12-10-05	土田

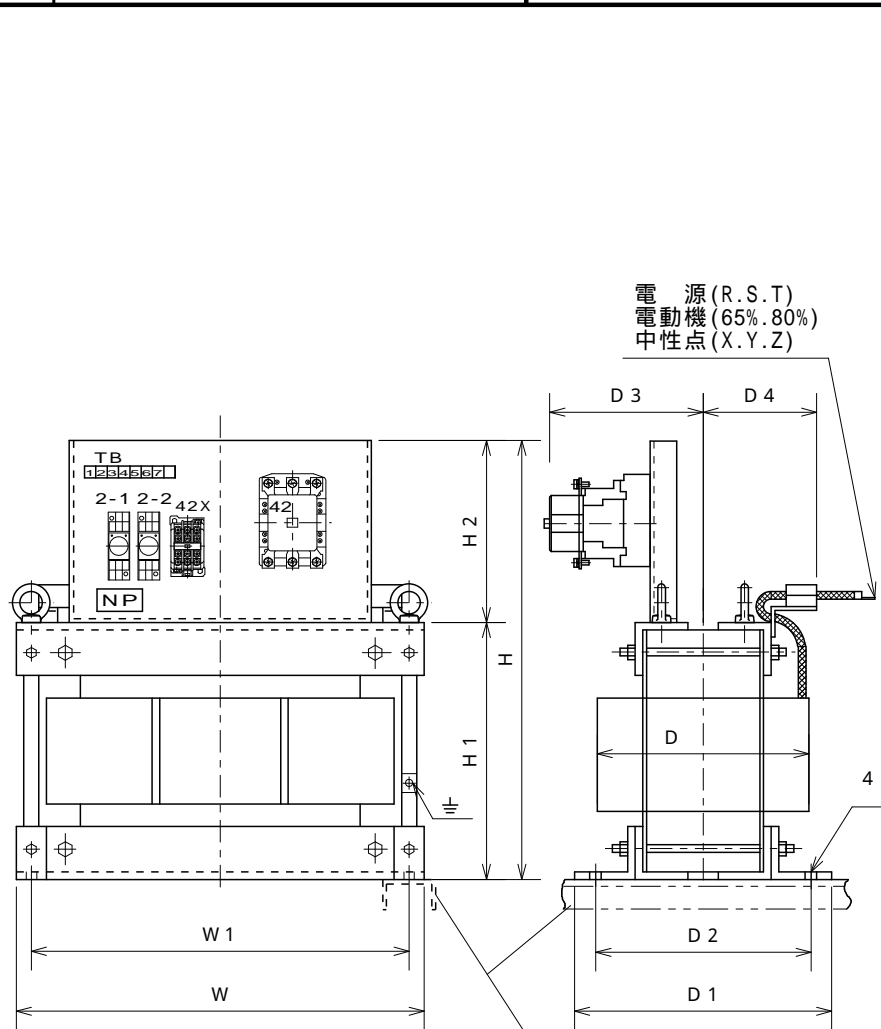
**DENKOH**  
ELE. IND. CO., LTD.

CUSTOMER  
TYPE FORM  
KC-U

SCALE

CUOE70027

外形図



容量 (kW) により形状が異なる場合があります。

ベース取付は図の様な方向に施工して下さい。

取付板塗装色 5 Y 7 / 1 (マンセル記号)

電圧	種別 容量 (kW)	定格電流 (A)	W	W 1	D	D 1	D 2	D 3	D 4	H	H 1	H 2	質量 (kg)	適応 容量
3000/3300V 50/60Hz	37	10	550	500	300	280	240	185	180	525	325	200	170	
	45	12	550	500	330	300	260	195	190	580	380	200	220	
	75	18	600	550	330	300	260	195	190	635	435	200	270	
	110	26	650	600	370	340	300	215	210	660	460	200	350	
	150	35	700	650	420	375	335	240	225	675	475	200	490	
	220	52	720	670	420	375	335	255	225	750	500	250	515	
	250	58	720	670	450	405	365	270	240	750	500	250	585	
	300	70	750	700	470	405	365	270	240	750	500	250	640	
	400	92	750	700	480	425	385	280	250	750	500	250	735	

構造	乾式自冷式
始動タップ値	65%・80%
始動時間定格	65%タップ60秒
周囲温度	-5 ~ 40
相対湿度	85%以下
絶縁種別	B種
耐電圧試験 (3相一括・アース間)	3000V級 AC10000V 1分間
絶縁抵抗 (3相一括・アース間)	3000V級 30M 以上 DC1000Vメガ

吊りボルトは対角線上 2 箇所

REVISION

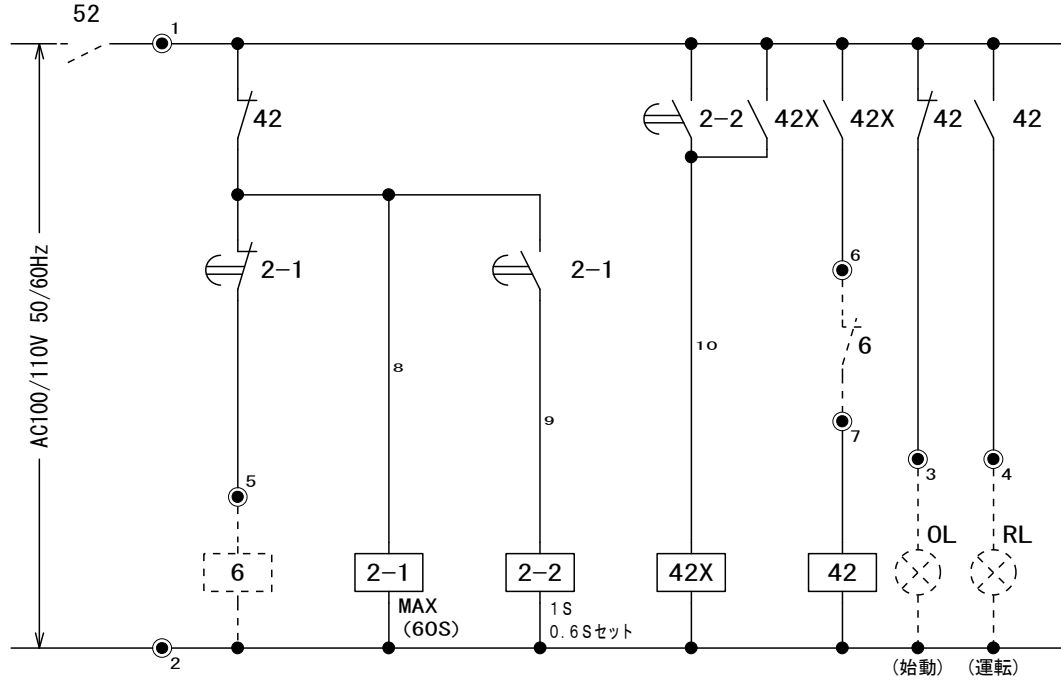
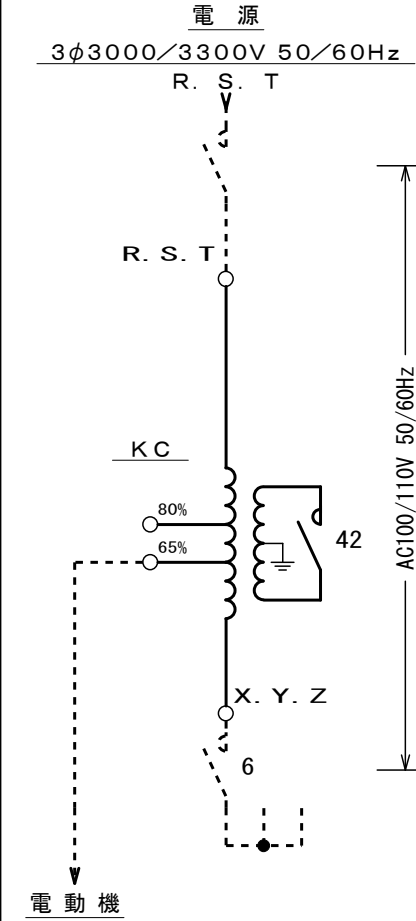
③		
②		
①		

DRN	09-04-07	星
CHD		
APD	09-04-07	作田

**DENKOH**  
ELE. IND. CO., LTD.

CUSTOMER	
TYPE FORM	KC-U

SCALE	V	Hz	KW
No.	CUCE71001		



記号	説明
KC	コンドルファ始動器
42	電磁接触器
42X	補助電磁接触器
2-1	タイムリレー
2-2	タイムリレー
52	高圧電磁接触器
6	高圧電磁接触器
OL	表示灯
RL	表示灯

※ 52, 6, OL, RLは供給外

記

- 印の数字は端子台番号を示します。
- 図中点線の部分は必要に応じて顧客にて御用意下さい。
- 高圧接触器「6」の励磁コイルに通電する時は、補助リレーの接点を通して下さい。
- 52・6に高圧真空電磁接触器を使用する場合、サージ吸収器等の設置を考慮して下さい。
- 主スイッチ(52)の動作を条件に操作電源を入力して下さい。

結線図