

REVISION

③		
②		
①		

DRN	12-10-05	中村
CHD		
APD	12-10-05	土田

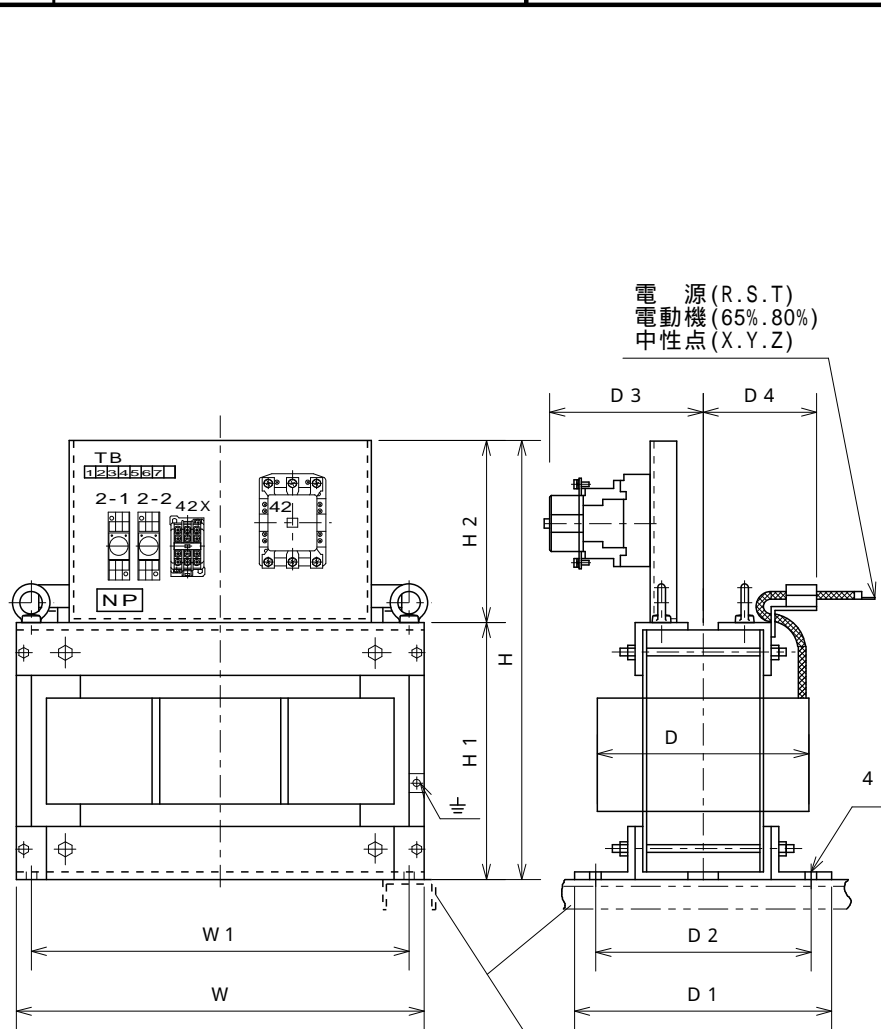
**DENKOH**  
ELE. IND. CO., LTD.

CUSTOMER  
TYPE FORM  
KC-U

SCALE

CUOE70028

外形図



容量 (kW) により形状が異なる場合があります。

ベース取付は図の様な方向に施工して下さい。

取付板塗装色 5 Y 7 / 1 (マンセル記号)

電圧	種別 容量 (kW)	定格 (A)	W	W 1	D	D 1	D 2	D 3	D 4	H	H 1	H 2	質量 (kg)	適応 容量
ZH09/05 100099/00009	45	6	600	550	330	300	260	200	175	635	385	250	220	
	75	9	630	580	380	320	280	210	185	690	440	250	295	
	110	13	690	640	390	340	300	215	195	710	460	250	360	
	150	18	780	730	430	345	305	225	195	730	480	250	470	
	220	26	840	790	480	375	335	255	210	755	505	250	600	
	300	35	840	790	520	405	365	270	240	755	505	250	685	
	400	46	840	790	560	445	405	280	260	795	545	250	795	

構造	乾式自冷式
始動タップ値	65%・80%
始動時間定格	65%タップ60秒
周囲温度	-5 ~ 40
相対湿度	85%以下
絶縁種別	B種
耐電圧試験 (3相一括・アース間)	6000V級 AC16000V 1分間
絶縁抵抗 (3相一括・アース間)	6000V級 30M 以上 DC1000Vメガ

吊りボルトは対角線上 2 箇所

REVISION

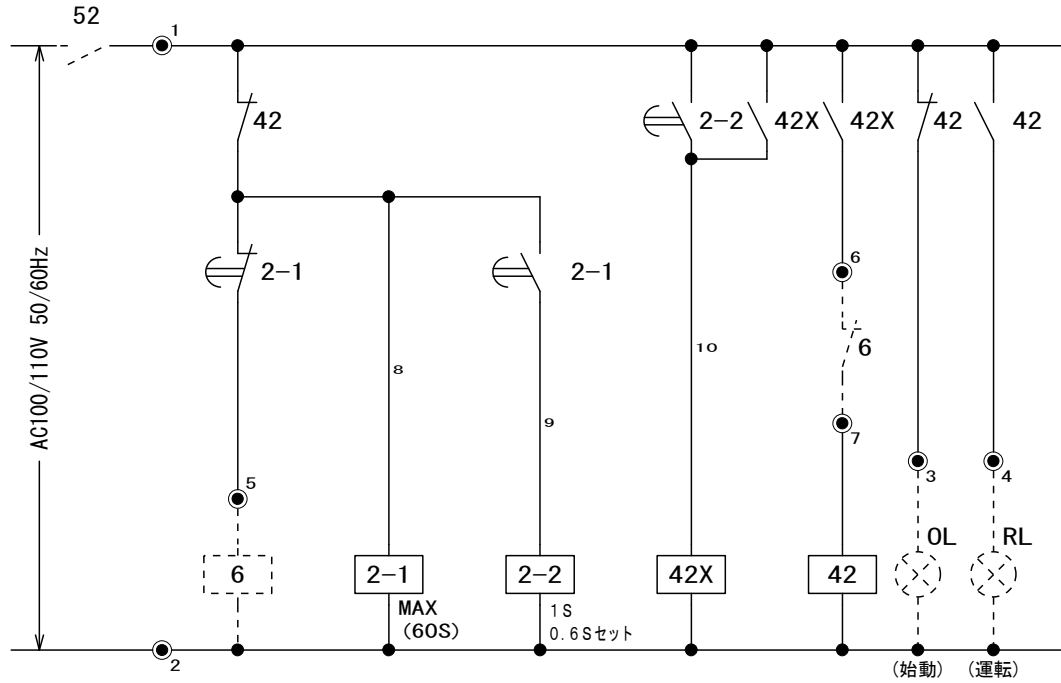
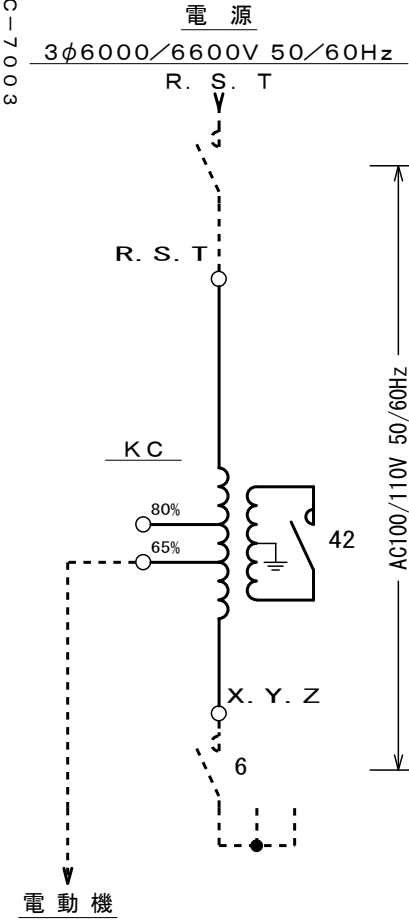
③		
②		
①		

DRN	09-04-07	星
CHD		
APD	09-04-07	作田

CUC-7003  
**DENKOH**  
 ELE. IND. CO., LTD.

CUSTOMER	
TYPE FORM	KC-U

SCALE	V	Hz	KW
No.	CUCET1002		



記号	説明
KC	コンドルファ始動器
42	電磁接触器
42X	補助電磁接触器
2-1	タイムリレー
2-2	タイムリレー
52	高圧電磁接触器
6	高圧電磁接触器
OL	表示灯
RL	表示灯

※ 52, 6, OL, RLは供給外

記

- 印の数字は端子台番号を示します。
- 図中点線の部分は必要に応じて顧客にて御用意下さい。
- 高圧接触器「6」の励磁コイルに通電する時は、補助リレーの接点を通して下さい。
- 52・6に高圧真空電磁接触器を使用する場合、サージ吸収器等の設置を考慮して下さい。
- 主スイッチ(52)の動作を条件に操作電源を入力して下さい。

結線図