

REVISION

③		
②		
①		

DRN	04-11-10	中村
CHD		
APD	04-11-10	北川

CUO-7011

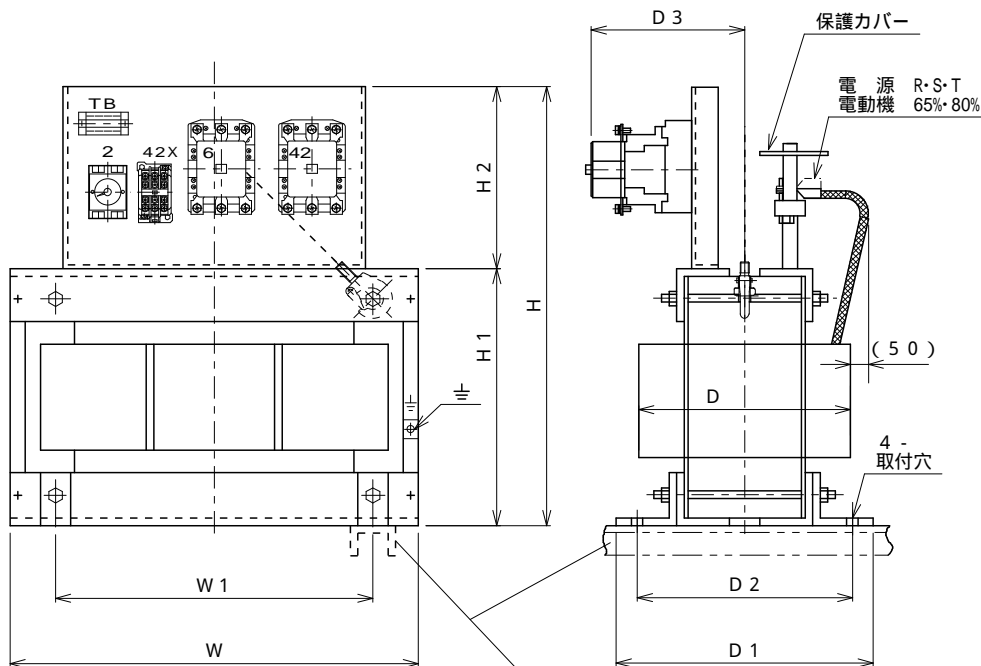
DENKOH
ELE. IND. CO., LTD.

CUSTOMER
TYPE FORM
KC-U

SCALE

CUOE70011

外形図



ベース取付は図の様な方向に
施工して下さい。

取付板塗装色 5 Y 7 / 1 (マンセル記号)

電圧	種別 容量 (kW)	定格 (A)	W	W 1	D	D 1	D 2	D 3	H	H 1	H 2	質量 (kg)	絶縁 種別	適応 容量	
															50/60 Hz
200/220 V	22	83	350	280	230	250	210	175	395	195	200	12	55	B	
	37	135	400	320	240	255	210	190	490	240	250	12	90	A	
	55	200	455	350	270	275	230	215	515	265	250	12	105	A	
	75	270	540	350	280	285	240	235	595	295	300	14.5	135	A	
400/440 V	22	42	350	280	230	250	210	165	395	195	200	12	55	B	
	37	68	400	320	240	255	210	165	440	240	200	12	85	B	
	55	100	400	320	260	275	230	190	465	265	200	12	105	A	
	75	135	455	350	270	285	240	205	545	295	250	14.5	135	A	
	110	195	470	390	290	295	250	225	590	340	250	14.5	180	A	
	150	260	540	450	300	295	250	240	640	340	300	14.5	205	B	

始動タップ 65%・80%

始動時間定格 65%タップ 60秒

保護カバー付

周囲温度 -5 ~ 40

③		
②		
①		

DRN	09-06-02	星
CHD		
APD	09-06-02	作田

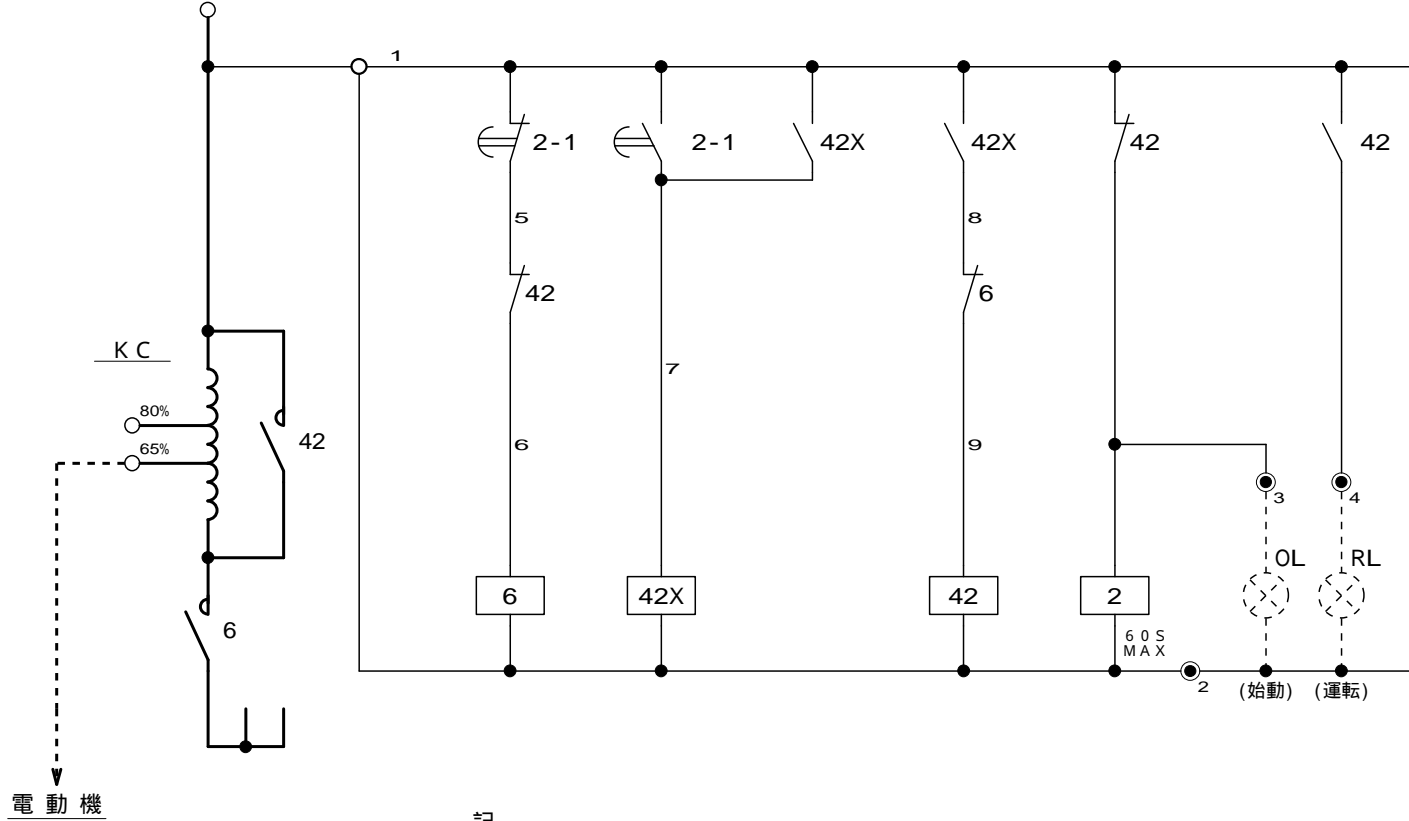
DENKOH
ELE. IND. CO., LTD.

CUSTOMER
TYPE FORM
KC-U

SCALE
CUCE71003
V
Hz
kW

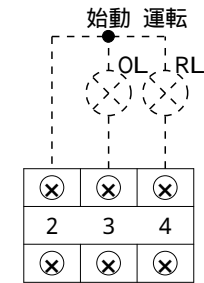
結線図

電源
3 200/220V 50/60Hz
R.S.T



記号	説明
KC	コンドルファ始動器
42	電磁接触器
6	電磁接触器
42X	補助電磁接触器
2	人-タイムリレー 切換 (0.25S)
52	高圧電磁接触器
OL	表示灯
RL	表示灯

OL, RLは供給外



端子台配列

記

1. ●印の数字は端子台番号を示します。
2. 図中点線の部分は必要に応じて顧客にて御用意下さい。