

REVISION

③		
②		
①		

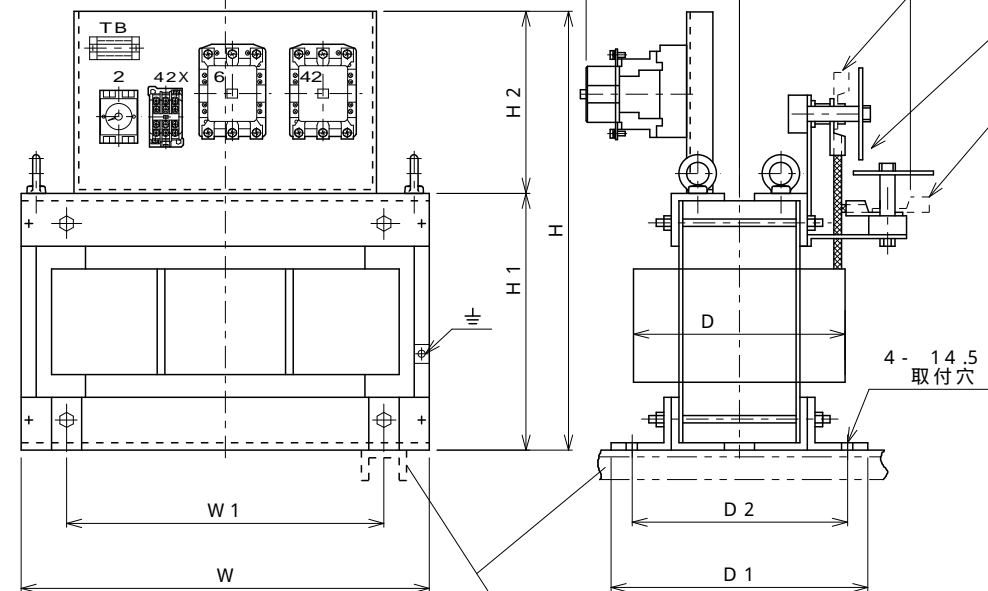
DRN	12-11-19	中村
CHD		
APD	12-11-19	土田

DENKOH
ELE. IND. CO., LTD.

CUSTOMER
TYPE FORM
KC-U

SCALE

CUOE70032



容量 (kW) により形状が異なる場合があります。

ベース取付は図の様な方向に施工して下さい。

取付板塗装色 5 Y 7 / 1 (マンセル記号)

電動機 65%・80%

保護カバー

電源 R・S・T

4 - 14.5
取付穴

電圧	種別	定格	W	W1	D	D1	D2	D3	D4	H	H1	H2	質量	適応
容量 (kW)	(A)												(kg)	容量
200/220V 50/60Hz	110	390	515	410	280	295	250	265	265	690	340	350	190	
	150	520	515	410	300	295	250	280	265	690	340	350	210	
400/440V 50/60Hz	220	352	540	450	380	345	300	290	265	710	360	350	275	
	300	520	600	500	380	345	300	300	290	745	395	350	335	

構造	乾式自冷式
始動タップ値	65%・80%
始動時間定格	65%タップ60秒
周囲温度	-5 ~ 40
相対湿度	85%以下
絶縁種別	200/220V 110kW A種 その他 B種
耐電圧試験	200V級 AC2000V 1分間 (3相一括・アース間)
絶縁抵抗	400V級 AC2500V 1分間
	200/400V級 5M 以上 DC500Vメガ

吊りボルトは対角線上 2 箇所

外形図

V Hz kW

REVISION

③		
②		
①		

DRN	09-06-02	星
CHD		
APD	09-06-02	作田

DENKOH
ELE. IND. CO., LTD.

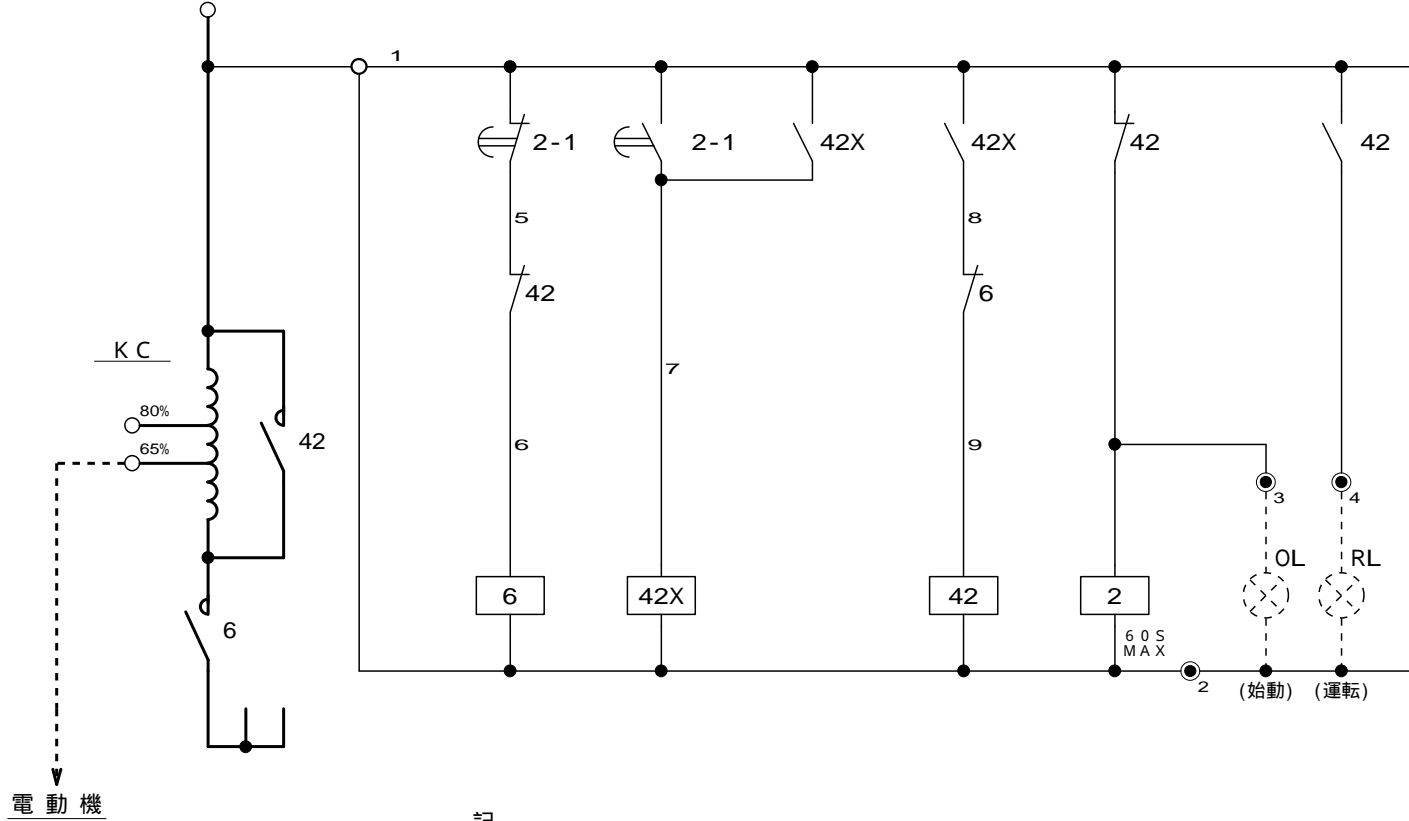
CUSTOMER
TYPE FORM
KC-U

SCALE

CUCE71003

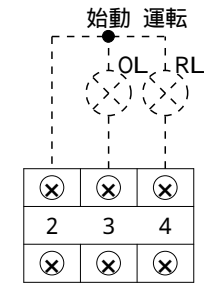
結線図

電源
3 200/220V 50/60Hz
R.S.T



記号	説明
KC	コンドルファ始動器
42	電磁接触器
6	電磁接触器
42X	補助電磁接触器
2	人-タイムリレー 切換 (0.25S)
52	高圧電磁接触器
OL	表示灯
RL	表示灯

OL, RLは供給外



端子台配列

記

1. ●印の数字は端子台番号を示します。
2. 図中点線の部分は必要に応じて顧客にて御用意下さい。