

REVISION

③		
②		
①		

DRN	12-11-19	中村
CHD		
APD	12-11-19	土田

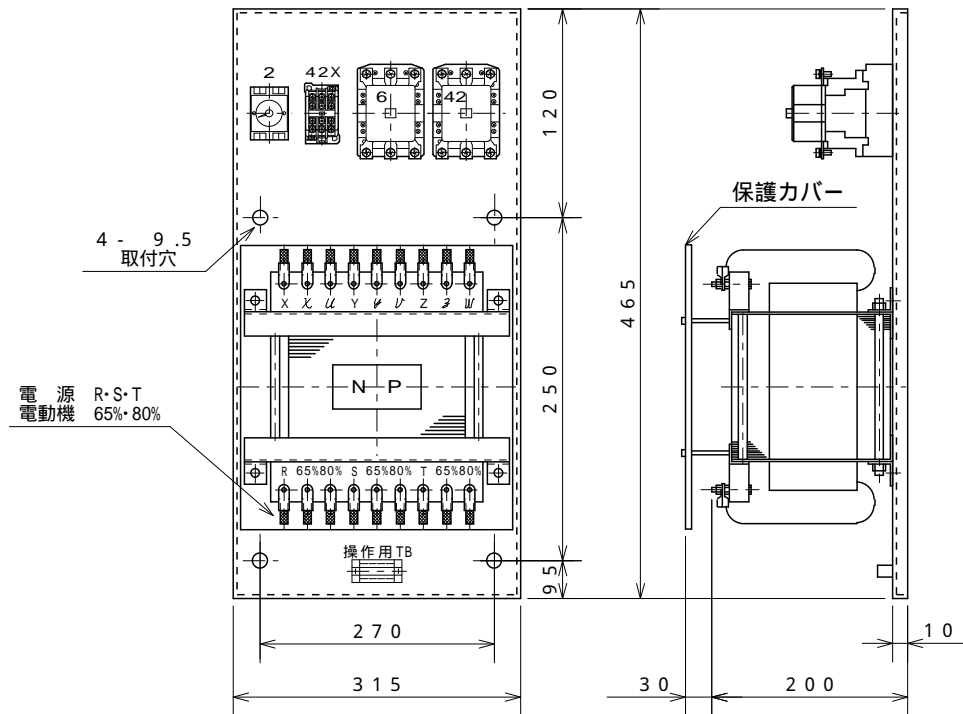
DENKOH
ELE. IND. CO., LTD.

CUSTOMER
TYPE FORM
KC-U

SCALE

CUOE70030

外形図



電圧	種別		定格 (A)	質量 (kg)	適応容量
	容量 (kW)				
200/220V 50/60Hz	11 ~ 15		56	38	
400/440V 50/60Hz	11 ~ 15		28	38	

構造	乾式自冷式
始動タップ値	65%・80%
始動時間定格	65%タップ60秒
周囲温度	-5 ~ 40
相対湿度	85%以下
絶縁種別	B種
耐電圧試験 (3相一括・アース間)	200V級 AC2000V 1分間 400V級 AC2500V 1分間
絶縁抵抗 (3相一括・アース間)	200/400V級 5M 以上 DC500Vメガ

取付板塗装色 5 Y 7 / 1 (マンセル記号)

③		
②		
①		

DRN	09-06-02	星
CHD		
APD	09-06-02	作田

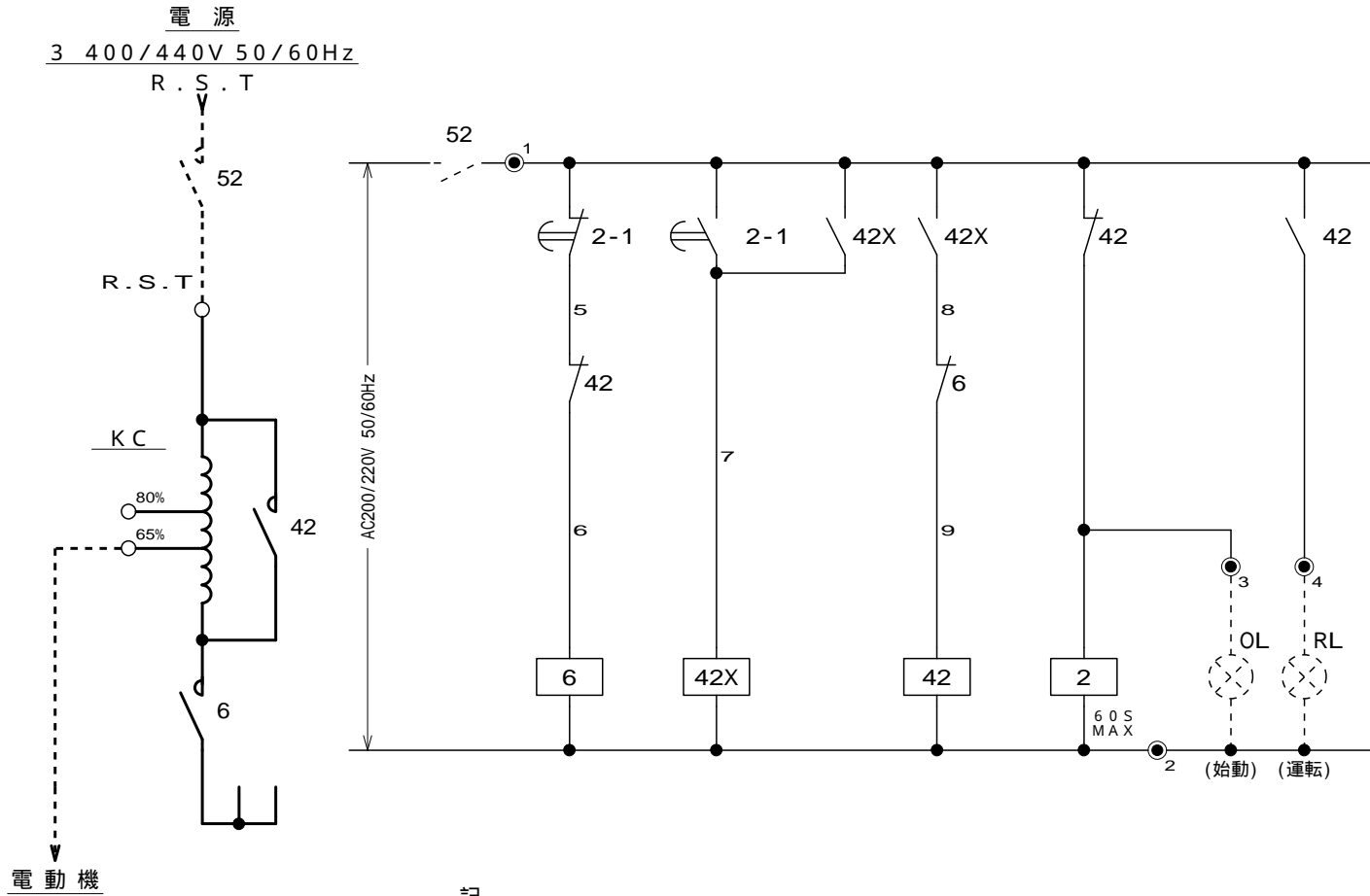
DENKOH
ELE. IND. CO., LTD.

CUSTOMER
TYPE FORM
KC-U

SCALE

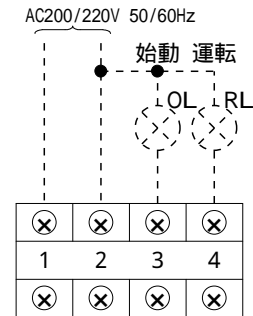
CUCE71005
V
Hz
kW

結線図



記号	説明
KC	コンドルファ始動器
42	電磁接触器
6	電磁接触器
42X	補助電磁接触器
2	人-タイムリレー 切換 (0.25S)
52	主スイッチ
OL	表示灯
RL	表示灯

OL, RL, 52は供給外



端子台配列

記

1. ●印の数字は端子台番号を示します。
2. 図中点線の部分は必要に応じて顧客にて御用意下さい。
3. 主スイッチ(52)の動作を条件に操作電源を入力して下さい。