

REVISION

|   |  |  |
|---|--|--|
| ③ |  |  |
| ② |  |  |
| ① |  |  |

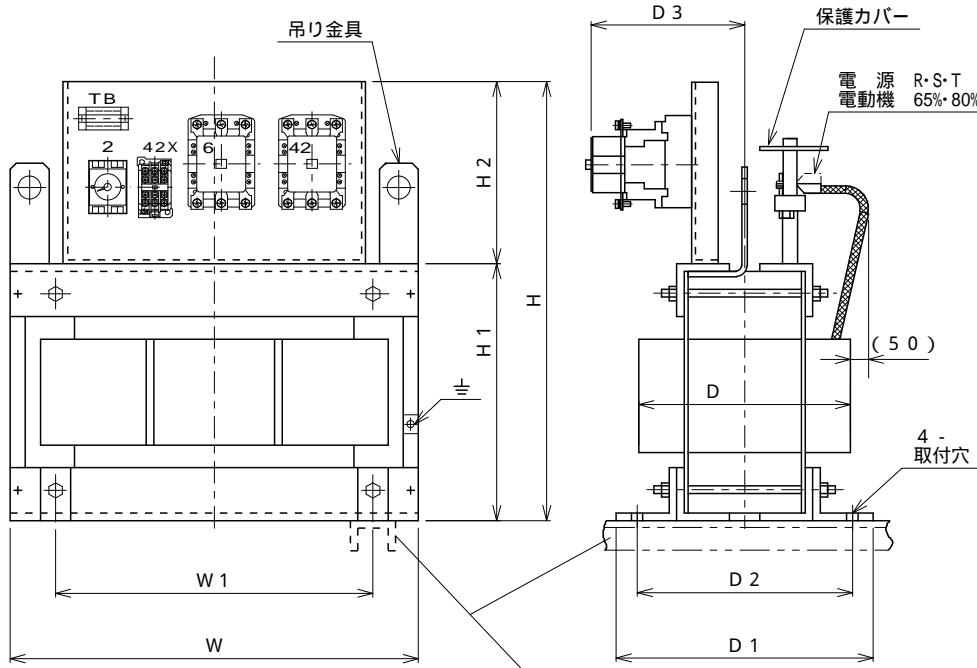
|     |          |    |
|-----|----------|----|
| DRN | 12-11-19 | 中村 |
| CHD |          |    |
| APD | 12-11-19 | 土田 |

**DENKOH**  
ELE. IND. CO., LTD.

CUSTOMER  
TYPE FORM  
KC-U

SCALE

CUOE70031  
外形図  
V Hz  
kW



容量 (kW) により形状が異なる場合があります。

ベース取付は図の様な方向に施工して下さい。

取付板塗装色 5 Y 7 / 1 (マンセル記号)

| 電圧               | 種別<br>容量 (kW) | 定格<br>(A) | W   | W 1 | D   | D 1 | D 2 | D 3 | H   | H 1 | H 2  |      | 質量<br>(kg) | 絶縁<br>種別 | 適応<br>容量 |
|------------------|---------------|-----------|-----|-----|-----|-----|-----|-----|-----|-----|------|------|------------|----------|----------|
|                  |               |           |     |     |     |     |     |     |     |     |      |      |            |          |          |
| 200/220V 50/60Hz | 22            | 83        | 350 | 280 | 230 | 250 | 210 | 175 | 395 | 195 | 200  | 12   | 55         | B        |          |
|                  | 37            | 135       | 400 | 320 | 240 | 255 | 210 | 190 | 490 | 240 | 250  | 12   | 90         | A        |          |
|                  | 55            | 200       | 455 | 350 | 270 | 275 | 230 | 215 | 515 | 265 | 250  | 12   | 105        | A        |          |
|                  | 75            | 270       | 540 | 350 | 280 | 285 | 240 | 235 | 595 | 295 | 300  | 14.5 | 135        | A        |          |
| 400/440V 50/60Hz | 22            | 42        | 350 | 280 | 230 | 250 | 210 | 165 | 395 | 195 | 200  | 12   | 55         | B        |          |
|                  | 37            | 68        | 400 | 320 | 240 | 255 | 210 | 165 | 440 | 240 | 200  | 12   | 85         | B        |          |
|                  | 55            | 100       | 400 | 320 | 260 | 275 | 230 | 190 | 465 | 265 | 200  | 12   | 105        | A        |          |
|                  | 75            | 135       | 455 | 350 | 270 | 285 | 240 | 205 | 545 | 295 | 250  | 14.5 | 135        | A        |          |
|                  | 110           | 195       | 470 | 390 | 290 | 295 | 250 | 225 | 590 | 340 | 250  | 14.5 | 180        | A        |          |
| 150              | 260           | 540       | 450 | 300 | 295 | 250 | 240 | 640 | 340 | 300 | 14.5 | 205  | B          |          |          |

|                      |  |
|----------------------|--|
| 構造                   | 乾式自冷式                                  |
| 始動タップ値               | 65%・80%                                |
| 始動時間定格               | 65%タップ60秒                              |
| 周囲温度                 | -5 ~ 40                                |
| 相対湿度                 | 85%以下                                  |
| 耐電圧試験<br>(3相一括・アース間) | 200V級 AC2000V 1分間<br>400V級 AC2500V 1分間 |
| 絶縁抵抗<br>(3相一括・アース間)  | 200/400V級 5M 以上 DC500Vメガ               |

|   |  |  |
|---|--|--|
| ③ |  |  |
| ② |  |  |
| ① |  |  |

|     |          |    |
|-----|----------|----|
| DRN | 09-06-02 | 星  |
| CHD |          |    |
| APD | 09-06-02 | 作田 |

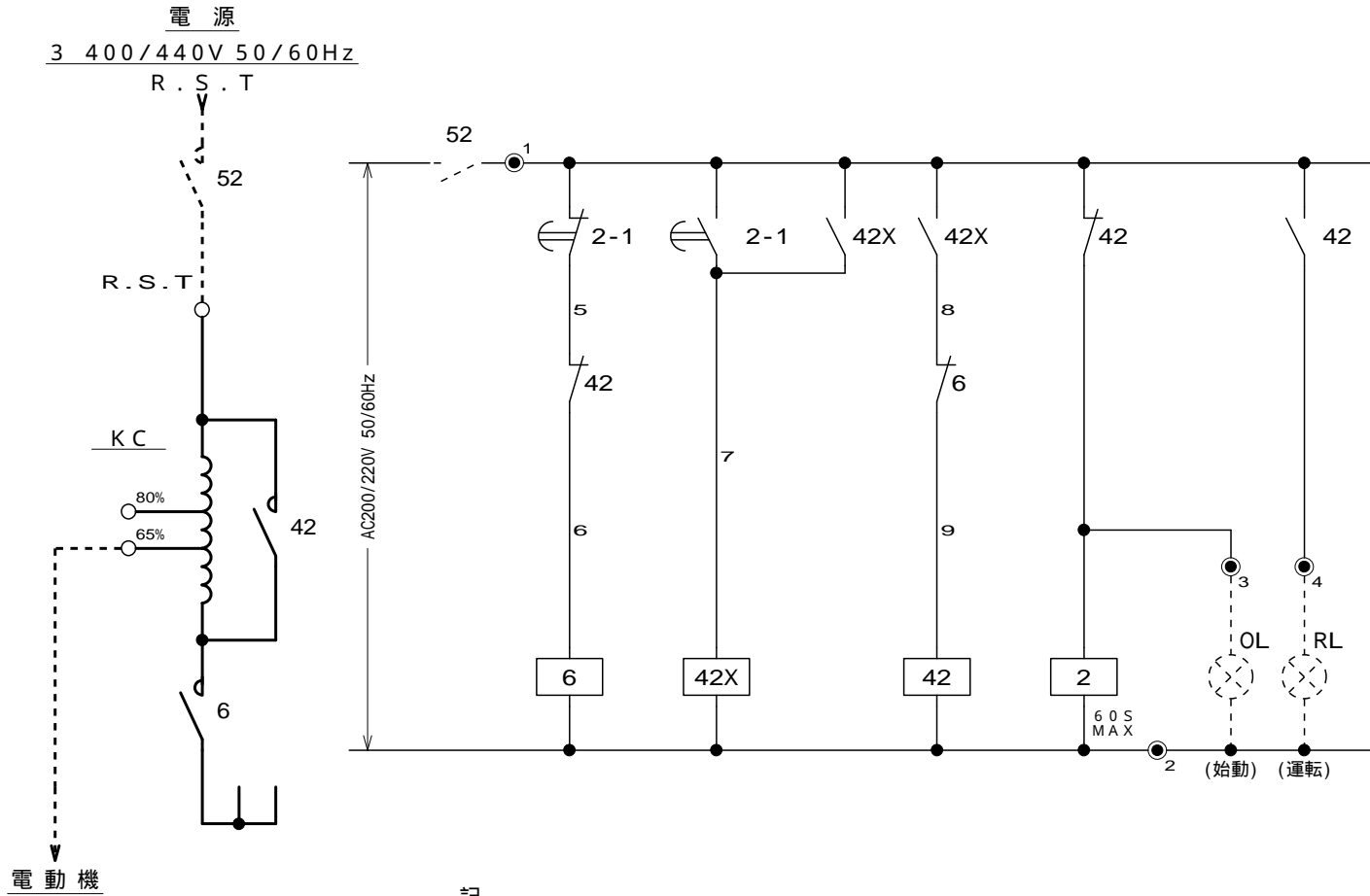
DENKOH  
ELE. IND. CO., LTD.

CUSTOMER  
TYPE FORM  
KC-U

SCALE

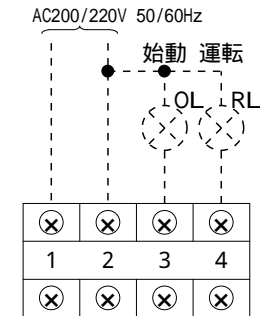
CUCE71005  
kW  
V  
Hz

結線図



| 記号  | 説明                  |
|-----|---------------------|
| KC  | コンドルファ始動器           |
| 42  | 電磁接触器               |
| 6   | 電磁接触器               |
| 42X | 補助電磁接触器             |
| 2   | 人-タイムリレー 切換 (0.25S) |
| 52  | 主スイッチ               |
| OL  | 表示灯                 |
| RL  | 表示灯                 |

OL, RL, 52は供給外



端子台配列

記

1. ●印の数字は端子台番号を示します。
2. 図中点線の部分は必要に応じて顧客にて御用意下さい。
3. 主スイッチ(52)の動作を条件に操作電源を入力して下さい。