

REVISION

③		
②		
①		

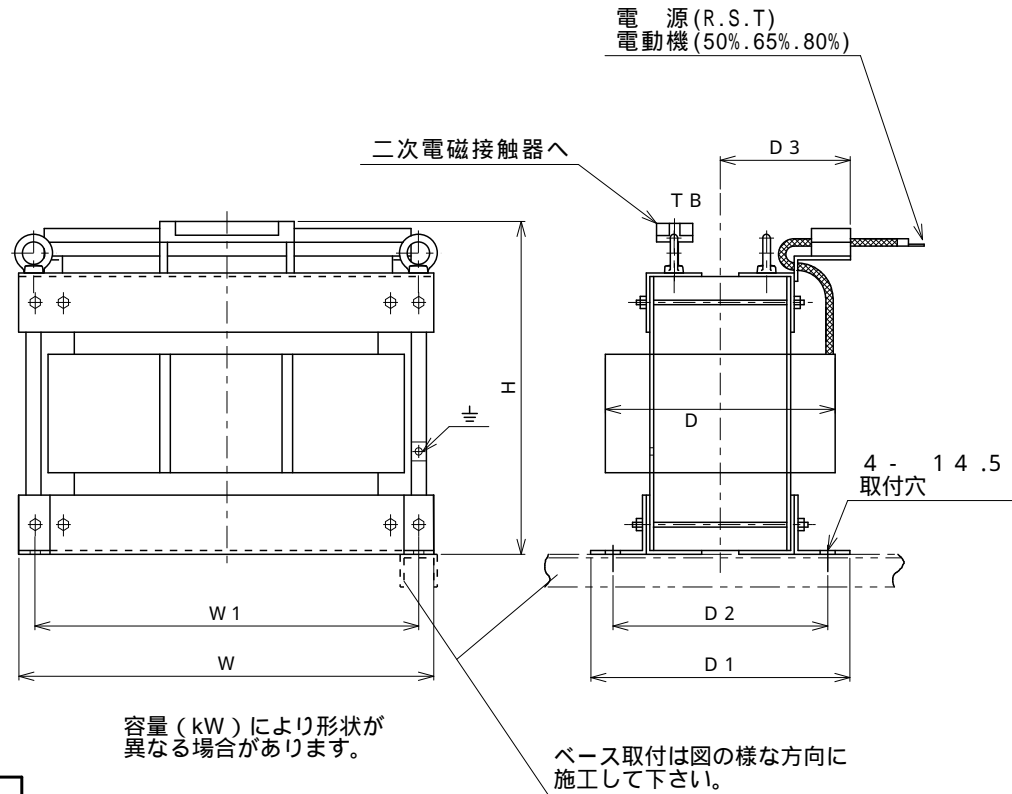
DRN	12-10-20	中村
CHD		
APD	12-10-20	土田

DENKOH
ELE. IND. CO., LTD.

CUSTOMER
TYPE FORM
KN-3P

SCALE
V Hz
kW
NPOE70019

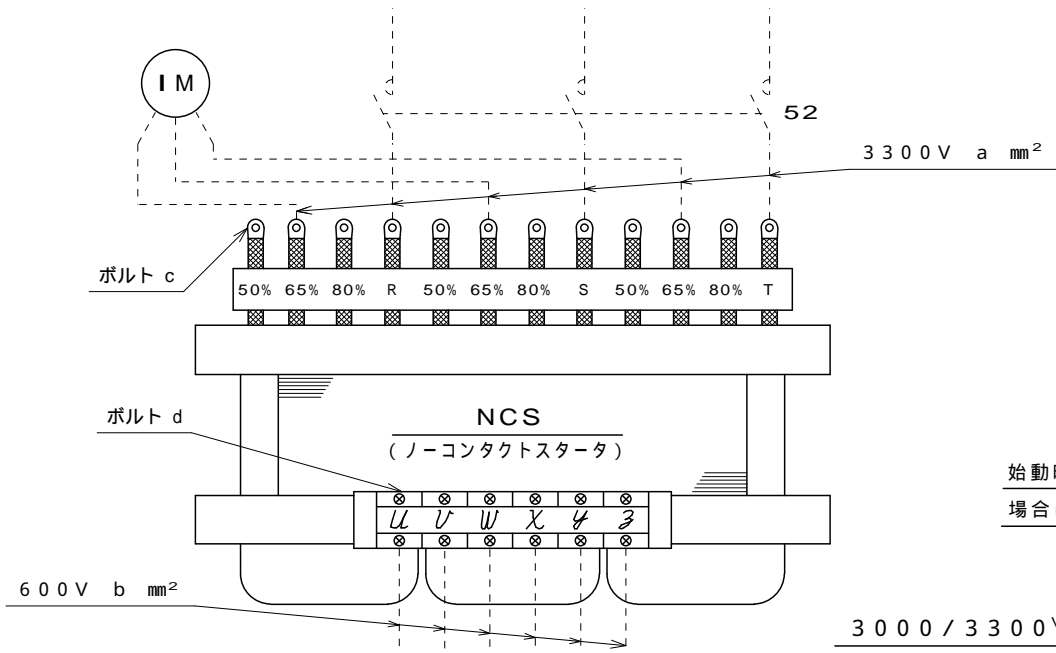
外形図



電圧	種別 容量 (kW)	定格 (A)	W	W1	D	D1	D2	D3	H	質量 (kg)	適応 容量
3000/3300V 50/60Hz	37~45	12	550	500	300	280	240	165	395	155	
	55	15	550	500	300	280	240	165	425	180	
	75	18	550	500	330	300	260	175	450	205	
	100	23	600	550	330	300	260	175	495	250	
	125	29	600	550	330	305	260	175	520	280	
	150	35	600	550	380	345	300	195	520	330	
	200	47	650	600	380	345	300	195	545	390	
	250	58	700	650	420	375	335	210	580	515	
	300	70	740	690	430	370	335	210	580	520	
	350	81	740	690	470	405	365	225	590	615	

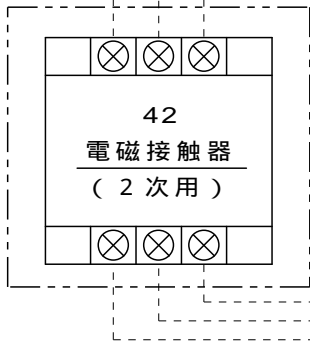
構造	乾式自冷式
始動タップ値	50%・65%・80%
始動時間定格	180秒
周囲温度	-10~40
相対湿度	85%以下
絶縁種別	37~150kW A種 200~350kW B種
耐電圧試験 (3相一括・アース間)	3000V級 AC10000V 1分間
絶縁抵抗 (3相一括・アース間)	3000V級 30M 以上 DC1000Vメガ

吊りボルトは対角線上2箇所

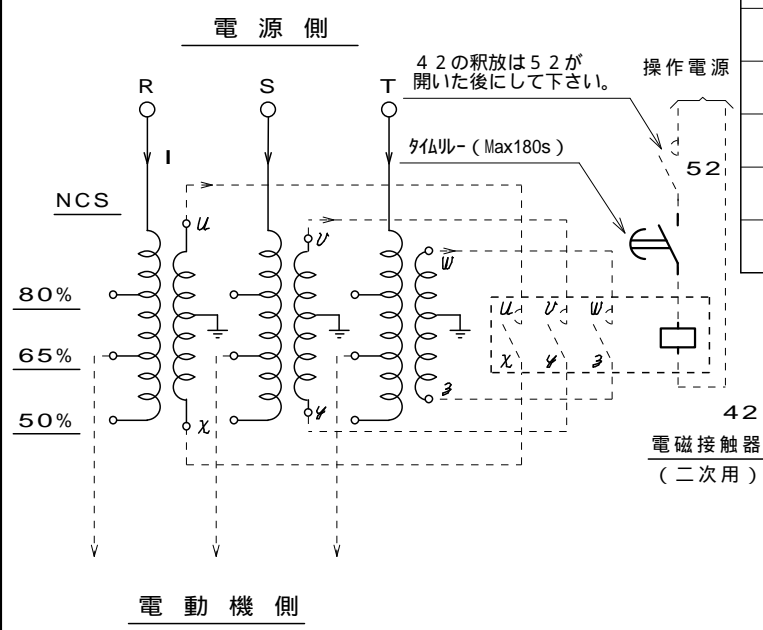


始動時間が60秒を越える場合は御連絡下さい。

3000/3300V 50/60Hz



種別 容量 (kW)	定格 電流 I (A)	2次 mg 42	1次 電線 a(mm ²)	2次 電線 b(mm ²)	ボルト c (M)	ボルト d (M)	適応 容量
37~45	12	SC-N1	14以上	5.5	6	5	
55	15	SC-N1	14以上	5.5	6	5	
75	18	SC-N1	14以上	8	6	5	
100	23	SC-N1	14以上	8	6	6	
125	29	SC-N1	14以上	14	6	6	
150	35	SC-N2	14以上	14	6	6	
200	47	SC-N2S	14以上	22	6	6	
250	58	SC-N3	14以上	22	6	6	
300	70	SC-N3	14以上	22	6	6	
350	81	SC-N4	22以上	38	8	8	
400	92	SC-N5	38以上	60	8	8	
500	117	SC-N7	38以上	60	8	8	
600	139	SC-N8	60以上	100	10	10	



二次mg(42)の型式は富士電機製を示します。

始動時間定格 180秒

REVISION

NPJ-7001

DRN	04-08-07	中村
CHD		
APD	04-08-07	北川

DENKOH
ELE. IND. CO., LTD.

CUSTOMER
TYPE FORM
KN-3P

SCALE

V Hz kW

NPJE70001

接続図