

REVISION

3		
2		
1		

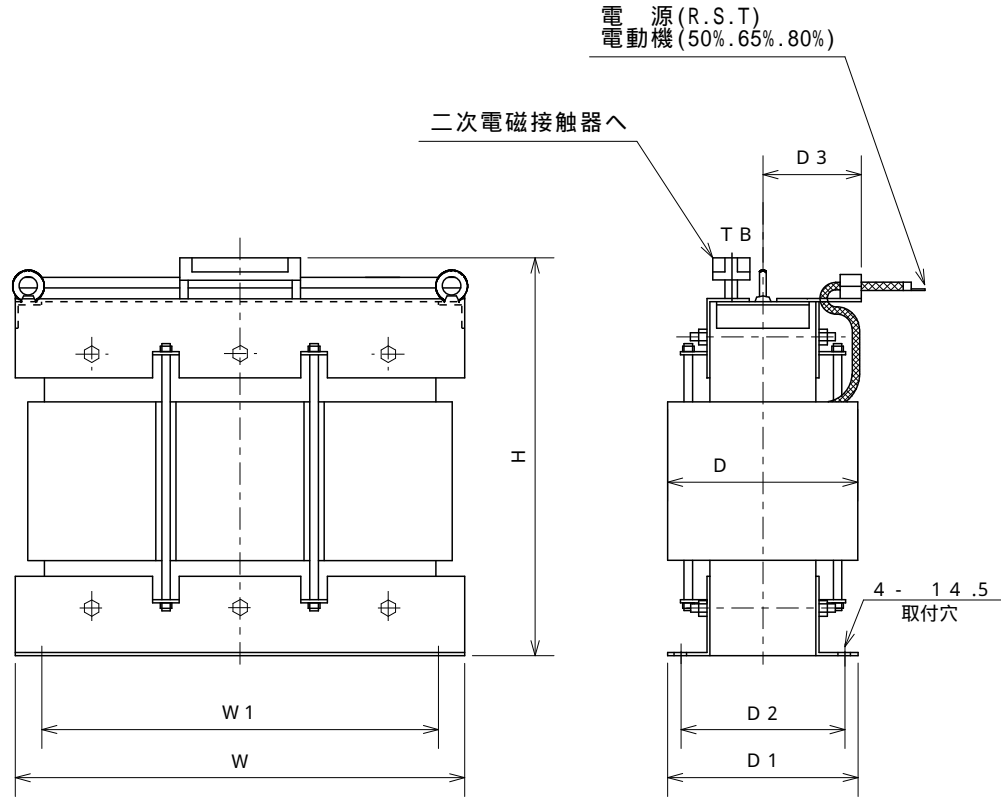
DRN	12-10-20	中村
CHD		
APD	12-10-20	土田

DENKOH  
ELE. IND. CO., LTD.

CUSTOMER  
TYPE FORM  
KN-3P

SCALE  
V  
Hz  
kW  
NPOE70020

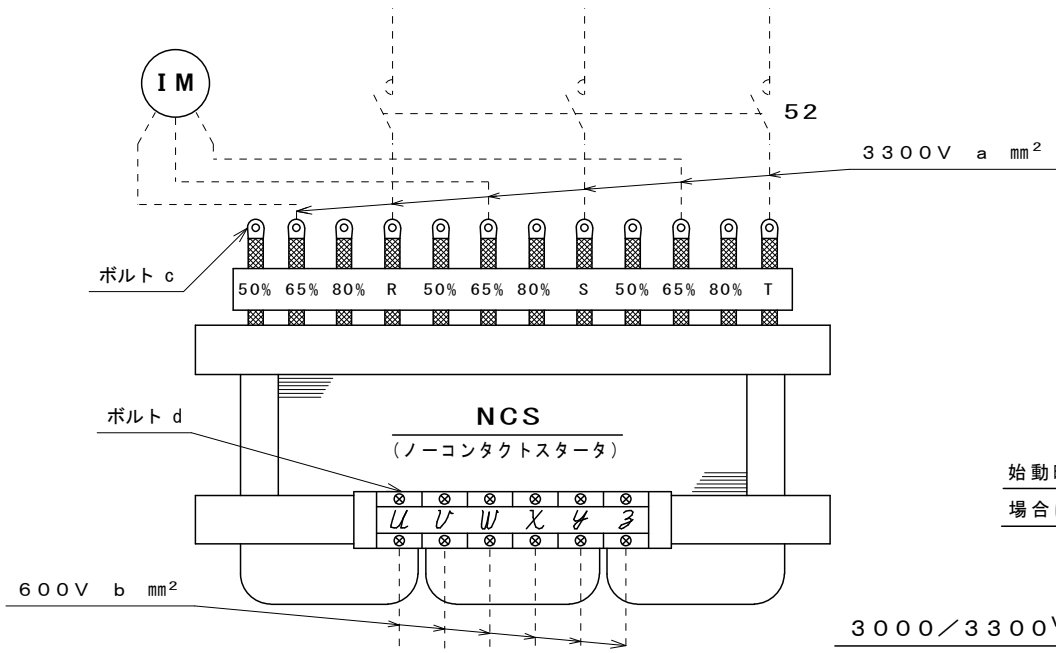
外形図



容量 (kW) により形状が異なる場合があります。

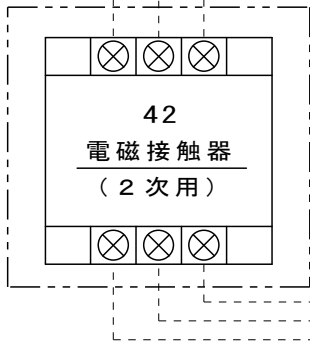
電圧	種別 容量 (kW)	定格 (A)	W	W 1	D	D 1	D 2	D 3	H	質量 (kg)	適心 容量
50/60 Hz	400	92	790	690	370	360	310	220	730	835	
	500	117	790	690	405	400	350	240	730	980	
	600	139	850	750	420	420	370	270	780	1220	

構造	乾式自冷式
始動タップ値	50%・65%・80%
始動時間定格	180秒
周囲温度	-10~40
相对湿度	85%以下
絶縁種別	B種
耐電圧試験 (3相一括・アース間)	3000V級 AC10000V 1分間
絶縁抵抗 (3相一括・アース間)	3000V級 30M 以上 DC1000Vメガ

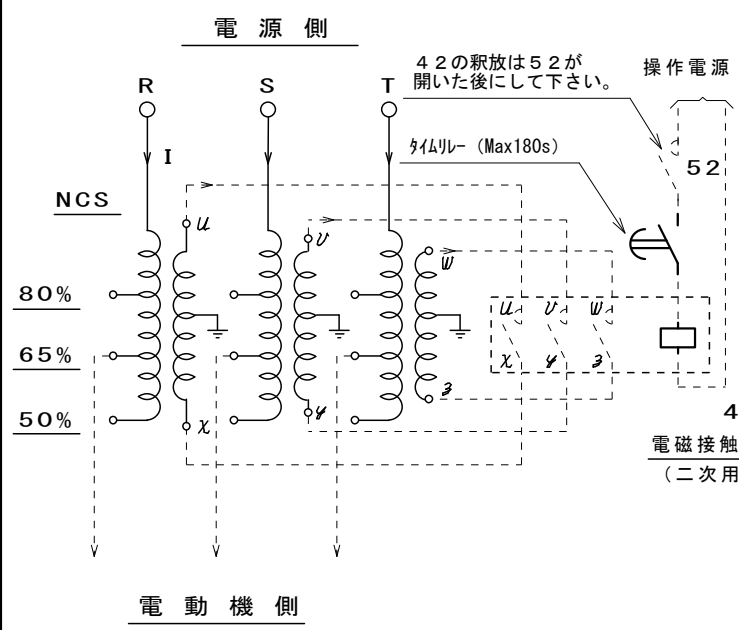


始動時間が60秒を越える場合は御連絡下さい。

3000/3300V 50/60Hz



種別 容量 (kW)	定格 電流 I (A)	2次 mg 42	1次 電線 a (mm <sup>2</sup> )	2次 電線 b (mm <sup>2</sup> )	ボルト c (M)	ボルト d (M)	適 容 量
37~45	12	SC-N1	14以上	5.5	6	5	
55	15	SC-N1	14以上	5.5	6	5	
75	18	SC-N1	14以上	8	6	5	
100	23	SC-N1	14以上	8	6	6	
125	29	SC-N1	14以上	14	6	6	
150	35	SC-N2	14以上	14	6	6	
200	47	SC-N2S	14以上	22	6	8	
250	58	SC-N3	14以上	22	6	8	
300	70	SC-N3	14以上	22	6	8	
350	81	SC-N4	22以上	38	8	10	
400	92	SC-N5	38以上	60	8	10	
500	117	SC-N7	38以上	60	8	10	
600	139	SC-N8	60以上	100	10	10	



二次mg (42) の型式は富士電機製を示します。

始動時間定格 180秒

REVISION  
12-08-10 表変更・ボルトd追加

NPJ-7001			<b>接 続 図</b>	
DRN	04-08-07	中村	CUSTOMER	SCALE
CHD				V Hz kW
APD	04-08-07	北川	TYPE FORM KN-3P	No. NPJE70001
<b>DENKOH</b>				
ELE. IND. CO., LTD.				