

REVISION

③		
②		
①		

DRN	12-10-20	中村
CHD		
APD	12-10-20	土田

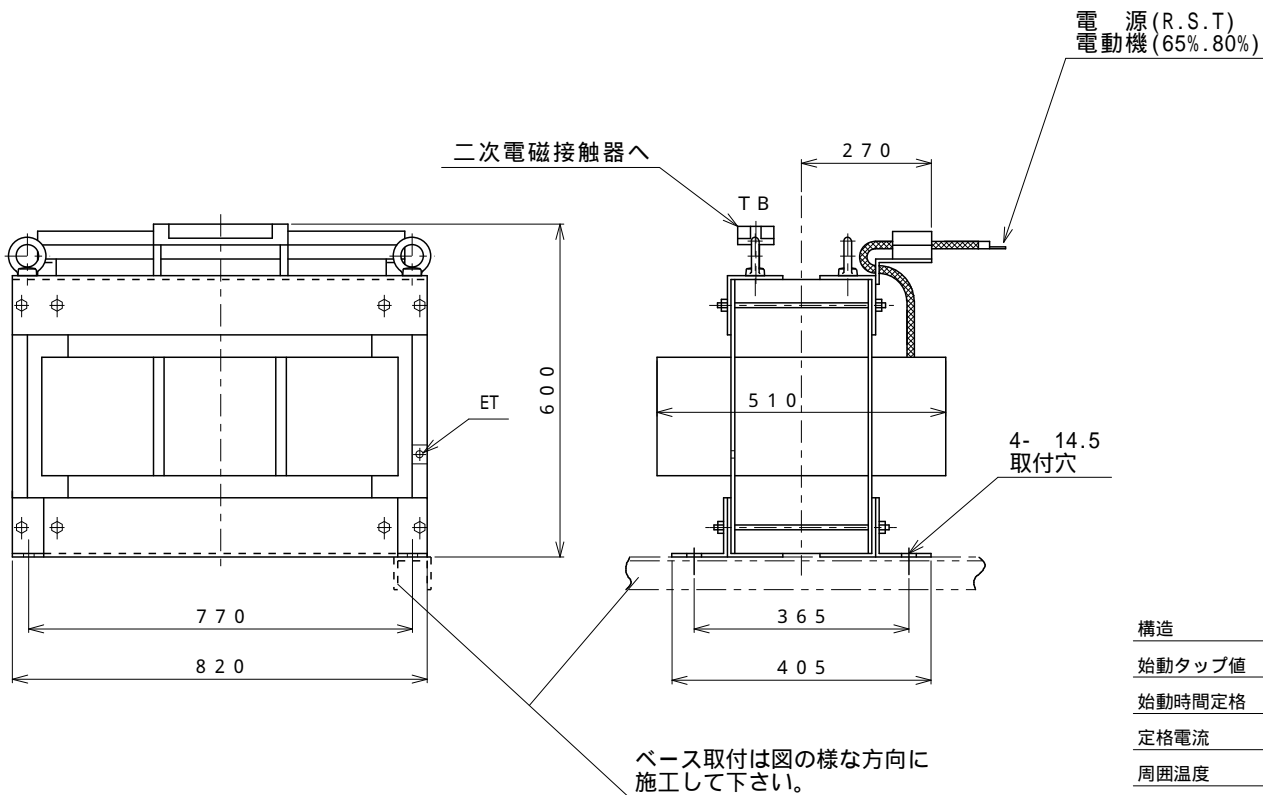
**DENKOH**  
ELE. IND. CO., LTD.

CUSTOMER  
TYPE FORM  
KN-3P

SCALE

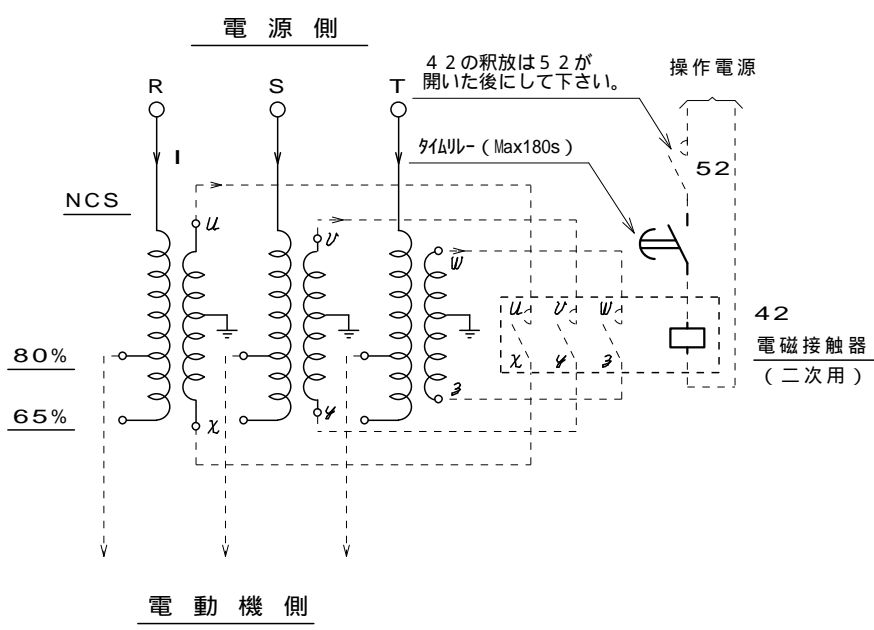
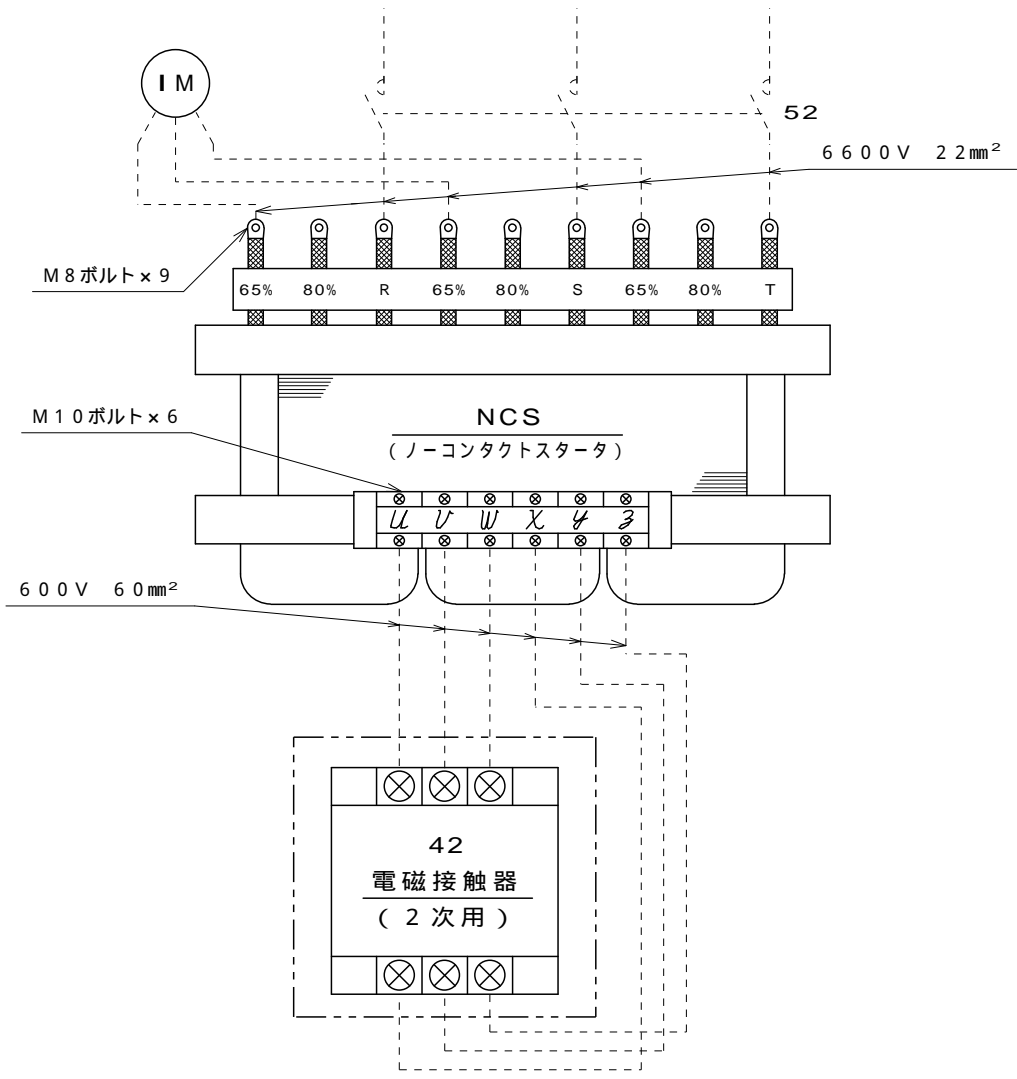
**NPOE70022**

外形図



構造	乾式自冷式
始動タップ値	65%・80%
始動時間定格	180秒
定格電流	60A
周囲温度	-10 ~ 40
相対湿度	85%以下
絶縁種別	B種
質量	665kg
耐電圧試験 (3相一括・アース間)	6000V級 AC16000V 1分間
絶縁抵抗 (3相一括・アース間)	6000V級 30M 以上 DC1000Vメガ

吊りボルトは対角線上 2箇所



電磁接触器 (富士電機製型式)  
42 : SC - N5  
電磁接触器は供給外です

始動タップ値	65%・80%
始動時間定格	180秒
定格電流	60A
周囲温度	-10 ~ 40
絶縁種別	B種

始動時間が60秒を超える仕様の場合は接続電線を考慮致しますので御連絡下さい。

### 接続図

DRN	12-10-20	中村	<b>DENKOH</b>	CUSTOMER	SCALE	V	Hz	kW
CHD				TYPE FORM		6600	50	500
APD	12-10-20	土田	ELE. IND. CO., LTD.	KN-3P	<b>NPJE70019</b>			

REVISION

