

REVISION

③		
②		
①		

DRN	12-10-20	中村
CHD		
APD	12-10-20	土田

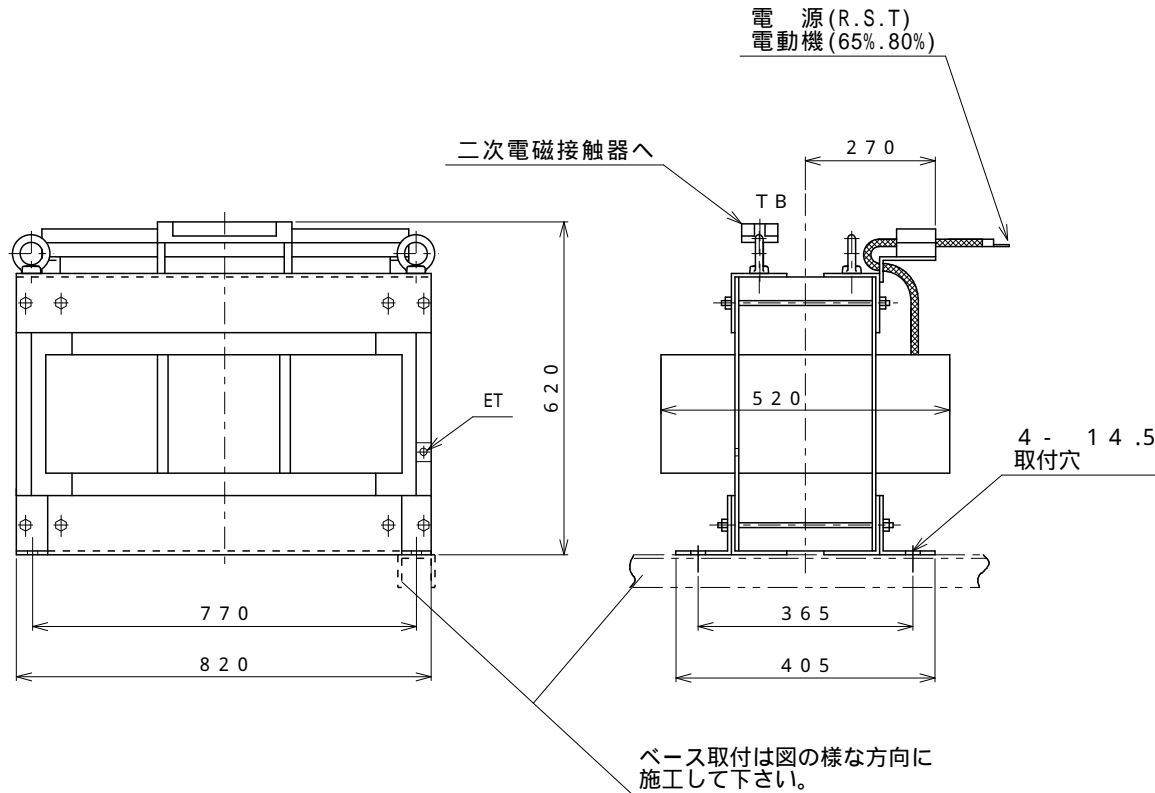
DENKOH
ELE. IND. CO., LTD.

CUSTOMER
TYPE FORM
KN-3P

SCALE

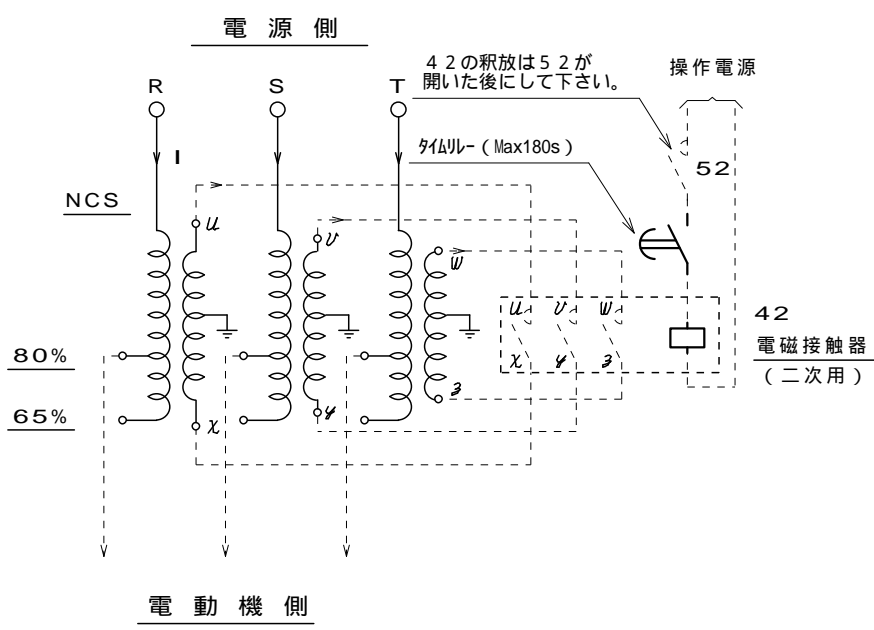
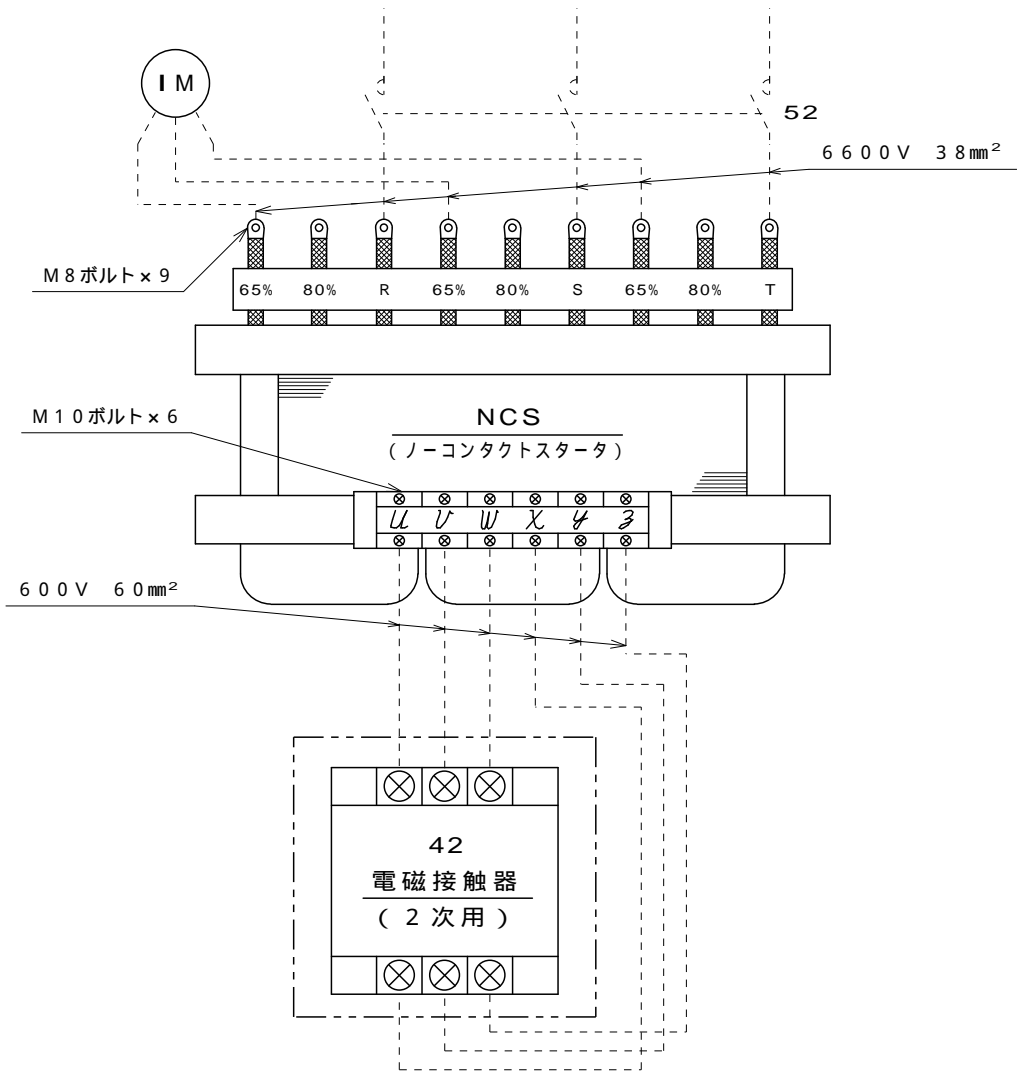
NPOE70023

外形図



構造	乾式自冷式
始動タップ値	65%・80%
始動時間定格	180秒
定格電流	71A
周囲温度	-10~40
相対湿度	85%以下
絶縁種別	B種
質量	740kg
耐電圧試験 (3相一括・アース間)	6000V級 AC16000V 1分間
絶縁抵抗 (3相一括・アース間)	6000V級 30M 以上 DC1000Vメガ

吊りボルトは対角線上2箇所



電磁接触器 (富士電機製型式)
 42 : SC - N7
 電磁接触器は供給外です

始動タップ値	65%・80%
始動時間定格	180秒
定格電流	71A
周囲温度	-10 ~ 40
絶縁種別	B種

始動時間が60秒を超える仕様の場合は接続電線を考慮致しますので御連絡下さい。

接続図

DRN	12-06-18	中村	DENKOH	CUSTOMER	SCALE	V	Hz	kW
CHD				TYPE FORM		6000	50	600
APD	12-06-18	土田	ELE. IND. CO., LTD.	KN-3P	NPJE70016			

REVISION

