

REVISION

③		
②		
①		

DRN	12-10-20
CHD	
APD	12-10-20
	中村
	土田

DENKOH
ELE. IND. CO., LTD.

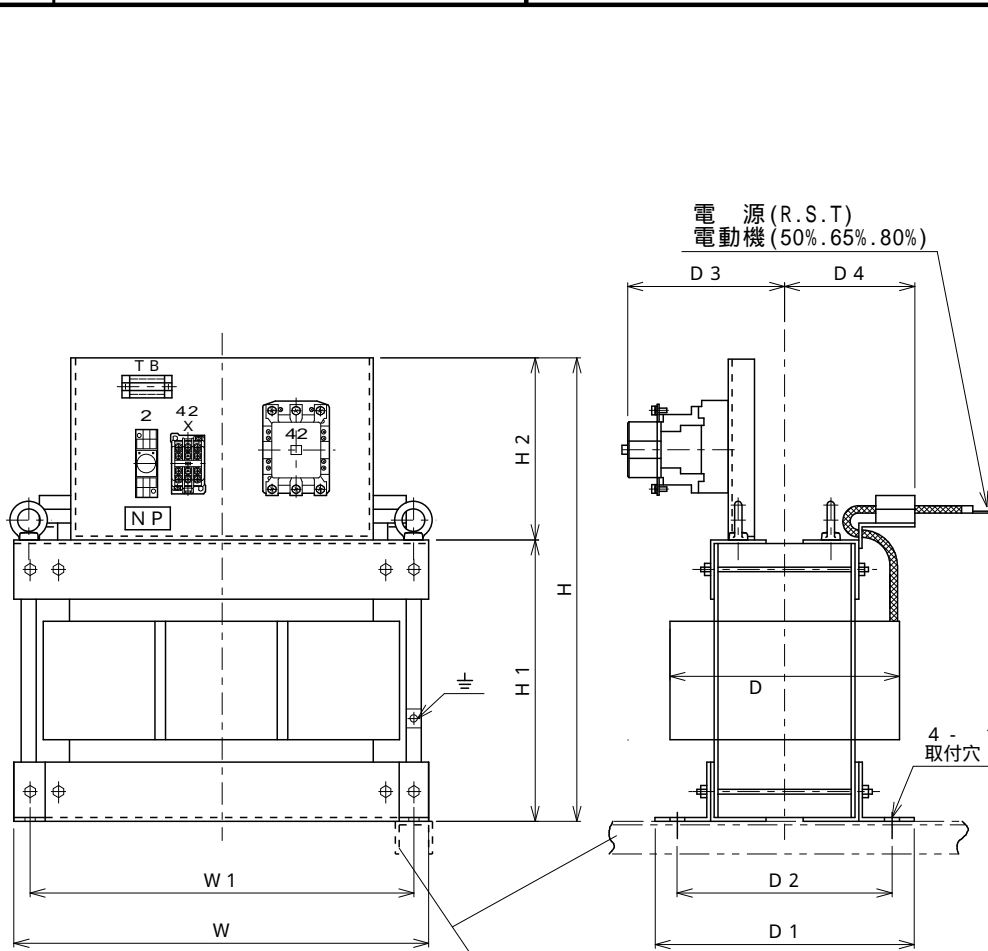
CUSTOMER
TYPE FORM
KN-3U

SCALE

NUOE70017

外形図

KW



容量 (kW) により形状が異なる場合があります。

ベース取付は図の様な方向に施工して下さい。

取付板塗装色 5 Y 7 / 1 (マンセル記号)

電圧	種別 容量 (kW)	定格 (A)	W	W1	D	D1	D2	D3	D4	H	H1	H2	質量 (kg)	適応 容量
	37 ~ 45	12	550	500	300	280	240	185	165	525	325	200	170	
	55	15	550	500	300	280	240	185	165	555	355	200	185	
	75	18	550	500	330	300	260	195	175	580	380	200	210	
	100	23	600	550	330	300	260	195	175	620	420	200	250	
	125	29	600	550	330	305	260	195	175	645	445	200	280	
	150	35	600	550	380	345	300	220	195	645	445	200	330	
	200	47	650	600	380	345	300	240	195	680	460	220	390	
	250	58	700	650	420	375	335	255	210	720	500	220	520	
	300	70	740	690	430	370	335	255	210	720	500	220	525	
	350	81	740	690	470	405	365	280	225	750	500	250	620	

構造	乾式自冷式
始動タップ値	50%・65%・80%
始動時間定格	180秒
周囲温度	-5 ~ 40
相対湿度	85%以下
絶縁種別	37 ~ 150kW A種 200 ~ 350kW B種

耐電圧試験 (3相一括・アース間)	3000V級 AC10000V 1分間
絶縁抵抗 (3相一括・アース間)	3000V級 30M 以上 DC1000Vメガ

吊りボルトは対角線上2箇所

③		
②		
①		

DRN	09-04-08	星
CHD		
APD	09-04-08	作田

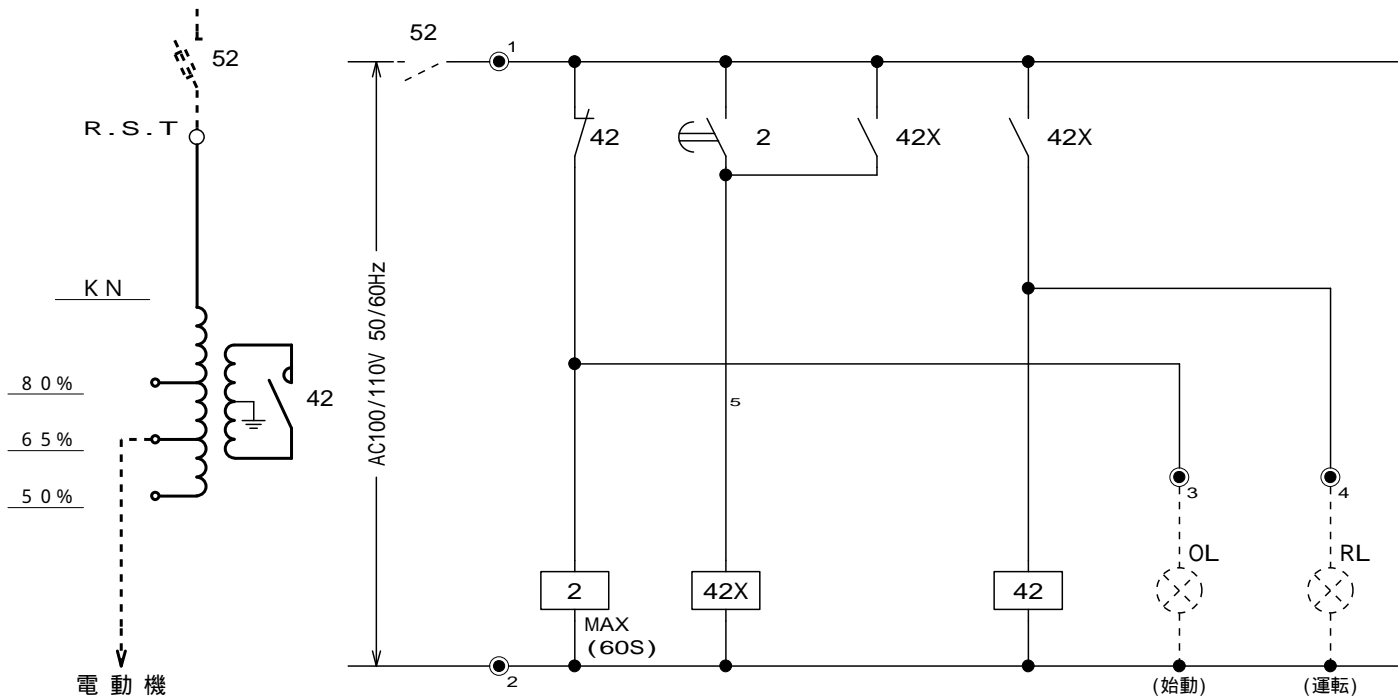
DENKOH
ELE. IND. CO., LTD.

CUSTOMER
TYPE FORM
KN-3U

SCALE

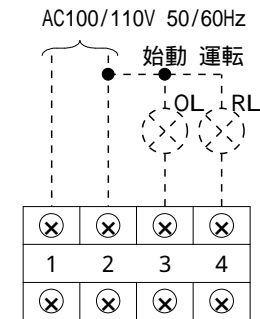
NUCE71001

電源
3 3000/3300V 50/60Hz



記号	説明
KN	リアクトル 始動器
42	電磁接触器
42X	補助電磁接触器
2	タイムリレー
52	高圧電磁接触器
OL	表示灯
RL	表示灯

52, OL, RLは供給外



端子台配列

記

1. ●印の数字は端子台番号を示します。
2. 図中点線の部分は必要に応じて顧客にて御用意下さい。
3. 始動時間が60秒を越える場合は御連絡下さい。
4. 主スイッチ(52)の動作を条件に操作電源を入力して下さい。

結線図

V Hz kW