

REVISION

③		
②		
①		

DRN	12-10-20	中村
CHD		
APD	12-10-20	土田

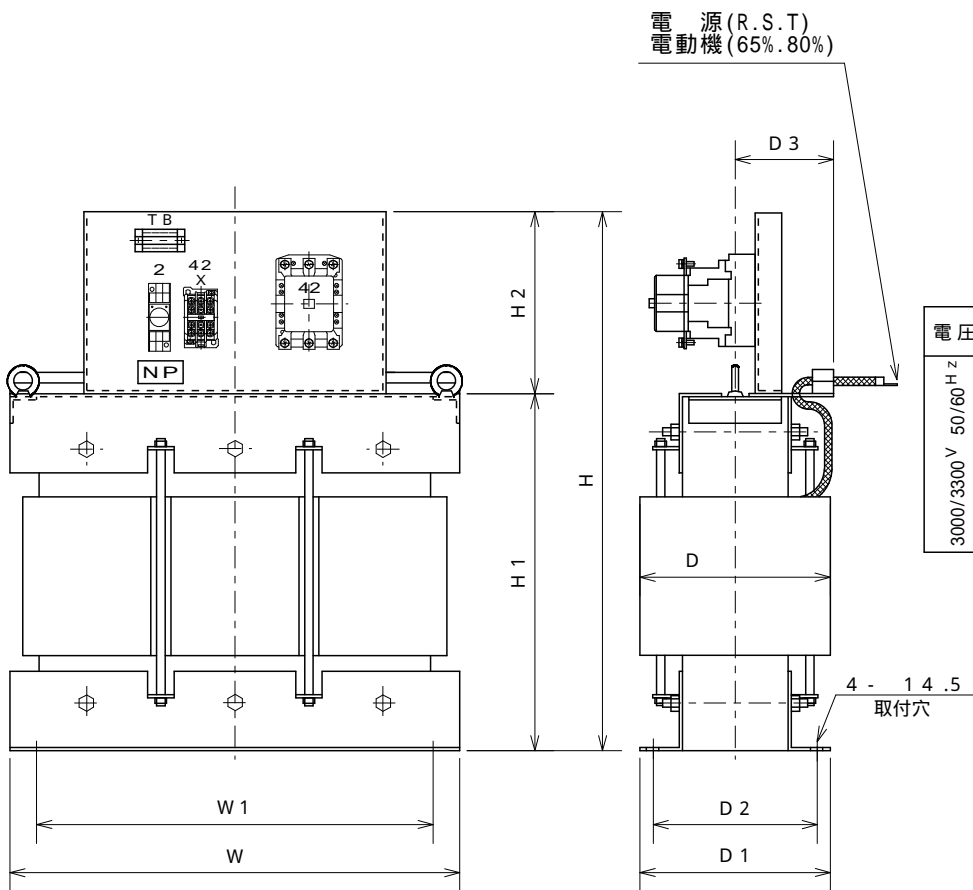
**DENKOH**  
ELE. IND. CO., LTD.

CUSTOMER  
TYPE FORM  
KN-3U

SCALE

NUOE70018

外形図  
V Hz  
kW



容量 (kW) により形状が異なる場合があります。

取付板塗装色 5 Y 7 / 1 (マンセル記号)

電圧	種別 容量 (kW)	定格 (A)	W	W1	D	D1	D2	D3	H	H1	H2	質量 (kg)	適応 容量
	400	92	790	690	370	360	310	220	935	635	300	840	
	500	117	790	690	405	400	350	240	985	635	350	990	
	600	139	850	750	420	420	370	270	1025	675	350	1230	

構造	乾式自冷式
始動タップ値	50・65・80%
始動時間定格	180秒
周囲温度	-5 ~ 40
相対湿度	85%以下
絶縁種別	B種
耐電圧試験 (3相一括・アース間)	3000V級 AC10000V 1分間
絶縁抵抗 (3相一括・アース間)	3000V級 30M 以上 DC1000Vメガ

③		
②		
①		

DRN	09-04-08	星
CHD		
APD	09-04-08	作田

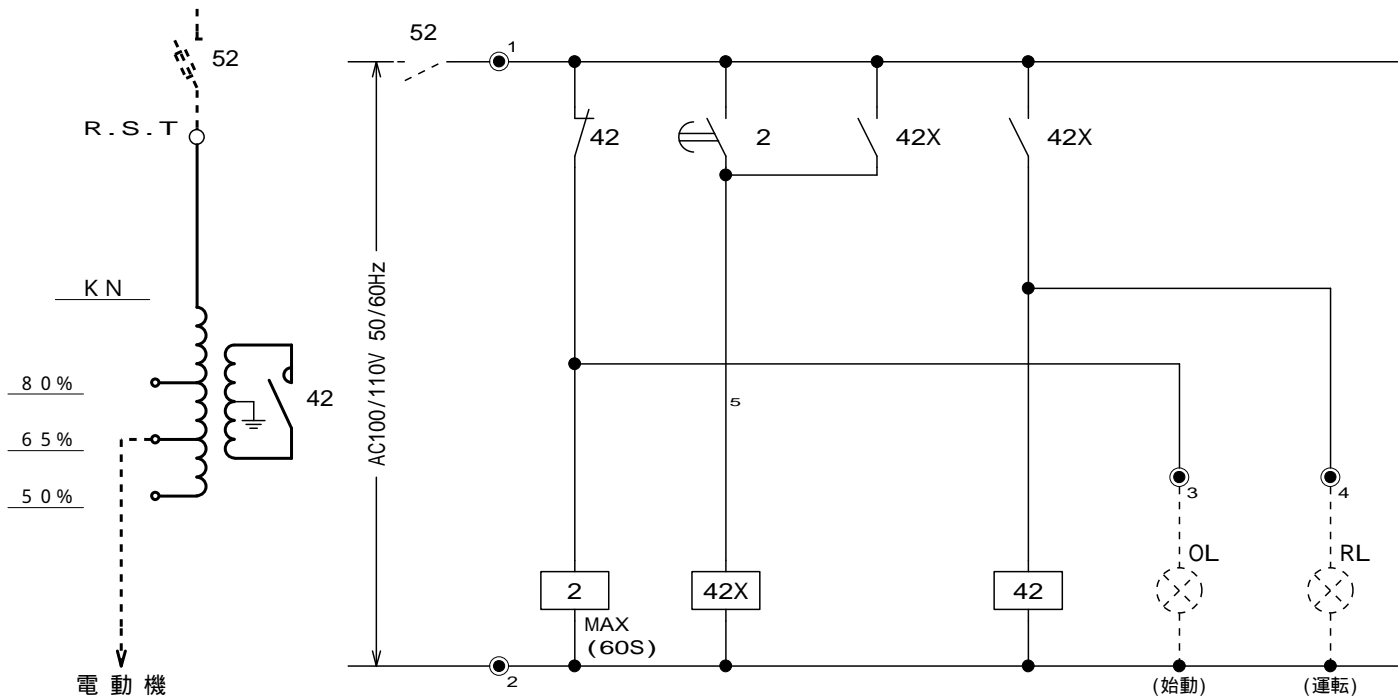
**DENKOH**  
ELE. IND. CO., LTD.

CUSTOMER  
TYPE FORM  
KN-3U

SCALE

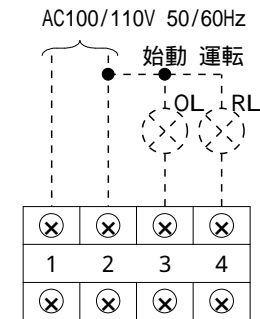
NUCE71001

電源  
3 3000/3300V 50/60Hz



記号	説明
KN	リアクトル 始動器
42	電磁接触器
42X	補助電磁接触器
2	タイムリレー
52	高圧電磁接触器
OL	表示灯
RL	表示灯

52, OL, RLは供給外



記

1. ●印の数字は端子台番号を示します。
2. 図中点線の部分は必要に応じて顧客にて御用意下さい。
3. 始動時間が60秒を越える場合は御連絡下さい。
4. 主スイッチ(52)の動作を条件に操作電源を入力して下さい。

結線図

V Hz kW