

REVISION

③		
②		
①		

DRN	12-10-20	中村
CHD		
APD	12-10-20	土田

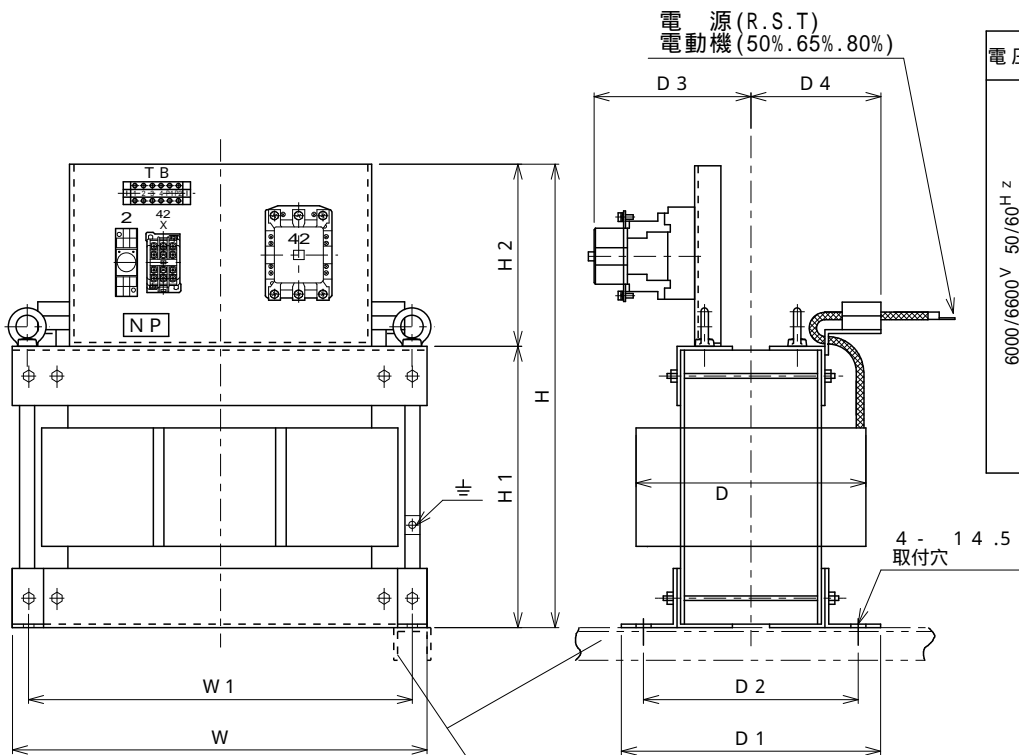
DENKOH
ELE. IND. CO., LTD.

CUSTOMER
TYPE FORM
KN-3U

SCALE

NUOE70019

外形図



容量 (kW) により形状が異なる場合があります。

ベース取付は図の様な方向に施工して下さい。

取付板塗装色 5 Y 7 / 1 (マンセル記号)

電圧	種別 容量 (kW)	定格 (A)	W	W 1	D	D 1	D 2	D 3	D 4	H	H 1	H 2	質量 (kg)	適応 容量
			6000/6600V 50/60Hz	75	9	550	500	335	305	260	195	175	635	385
	125	15	630	580	355	305	260	200	175	695	445	250	290	
	150	18	630	580	400	345	300	220	195	695	445	250	345	
	200	24	670	620	400	345	300	240	195	730	480	250	400	
	250	29	670	620	400	345	300	250	195	785	535	250	470	
	300	35	750	700	450	375	335	270	210	775	525	250	580	
	350	41	750	700	460	405	365	285	225	790	540	250	655	

構造	乾式自冷式
始動タップ値	50%・65%・80%
始動時間定格	180秒
周囲温度	-5~40
相対湿度	85%以下
絶縁種別	B種
耐電圧試験 (3相一括・アース間)	6000V級 AC16000V 1分間
絶縁抵抗 (3相一括・アース間)	6000V級 30M 以上 DC1000Vメガ

吊りボルトは対角線上2箇所

③		
②		
①		

DRN	09-04-08	星
CHD		
APD	09-04-08	作田

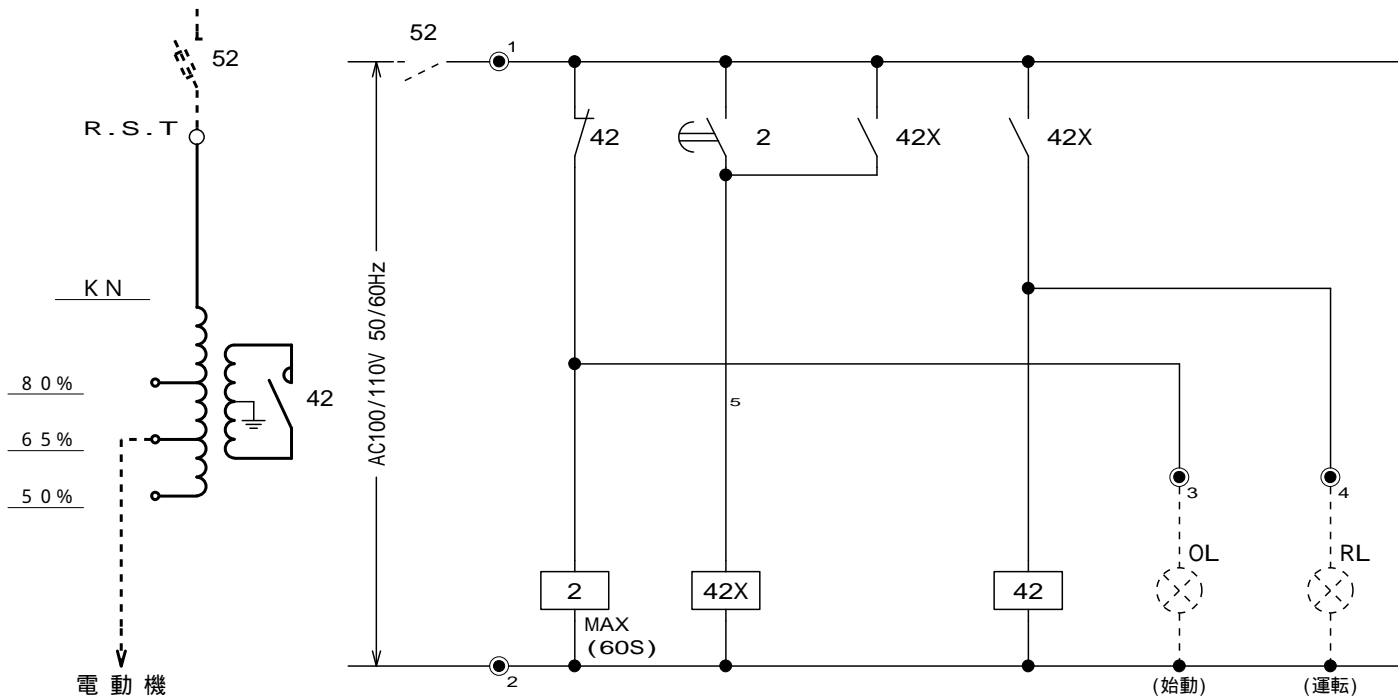
DENKOH
ELE. IND. CO., LTD.

CUSTOMER
TYPE FORM
KN-3U

SCALE

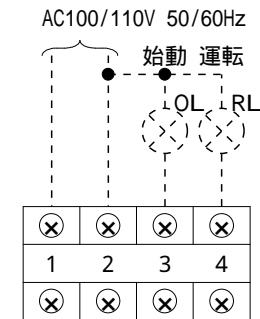
NUCE71002

電源
3 6000/6600V 50/60Hz



記号	説明
KN	リアクトル 始動器
42	電磁接触器
42X	補助電磁接触器
2	タイムリレー
52	高圧電磁接触器
OL	表示灯
RL	表示灯

52, OL, RLは供給外



端子台配列

記

1. ●印の数字は端子台番号を示します。
2. 図中点線の部分は必要に応じて顧客にて御用意下さい。
3. 始動時間が60秒を越える場合は御連絡下さい。
4. 主スイッチ(52)の動作を条件に操作電源を入力して下さい。

結線図

V Hz kW