

REVISION

③		
②		
①		

DRN	12-09-28	中村
CHD		
APD	12-09-28	土田

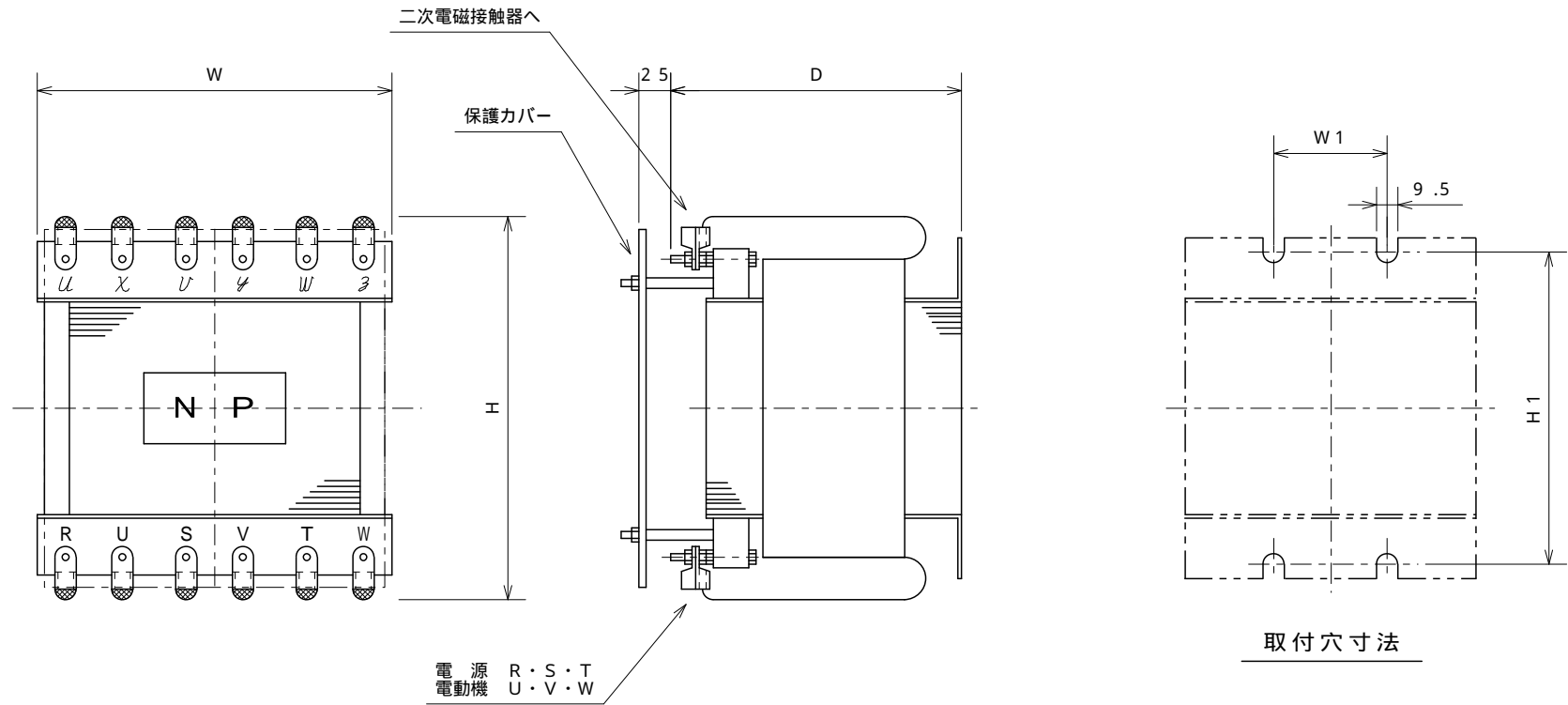
DENKOH
ELE. IND. CO., LTD.

CUSTOMER
TYPE FORM
KR-1P

SCALE

RPOE70033

外形図



構造	乾式自冷式
始動タップ値	65%
始動時間定格	60秒
周囲温度	-10 ~ 40
相対湿度	85%以下
絶縁種別	A種
耐電圧試験 (3相一括・アース間)	200V級 AC2000V 1分間 400V級 AC2500V 1分間
絶縁抵抗 (3相一括・アース間)	200/400V級 5M 以上 DC500Vメガ

電圧	種別 容量 (kW)	定格 (A)	W	W1	D	H	H1	質量 (kg)	適応 容量
		2.2 ~ 3.7	15	150	50	130	180	115	8
		5.5 ~ 7.5	30	150	50	130	220	155	12
		11 ~ 15	56	200	65	170	230	155	20
		19 ~ 22	83	200	65	170	250	175	24
400/440V	50/60Hz	5.5 ~ 7.5	15	150	50	130	220	155	12
		11 ~ 15	28	200	65	170	220	155	20
		19 ~ 22	42	200	65	170	240	175	24

REVISION

③		
②		
①		

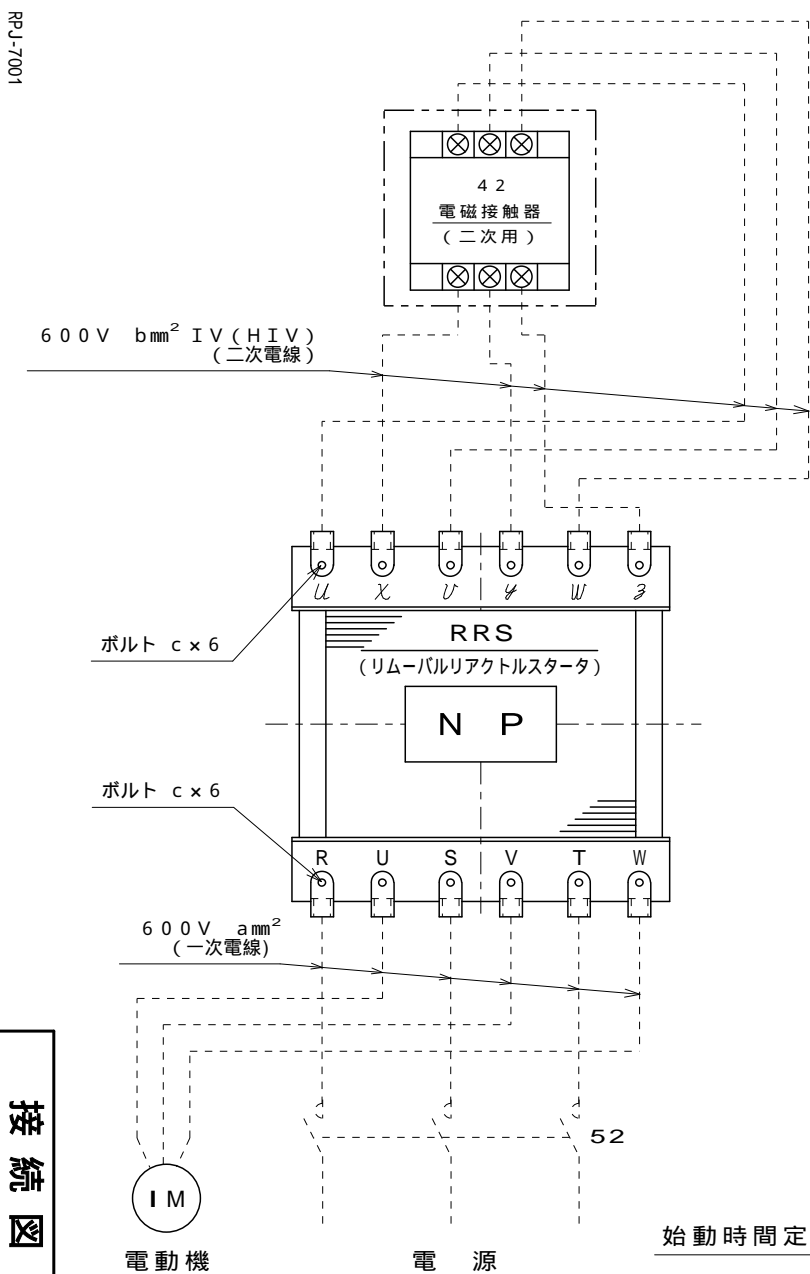
DRN	RPJ-7001
CHD	05-01-14
APD	05-01-14
	北川

DENKOH
ELE. IND. CO., LTD.

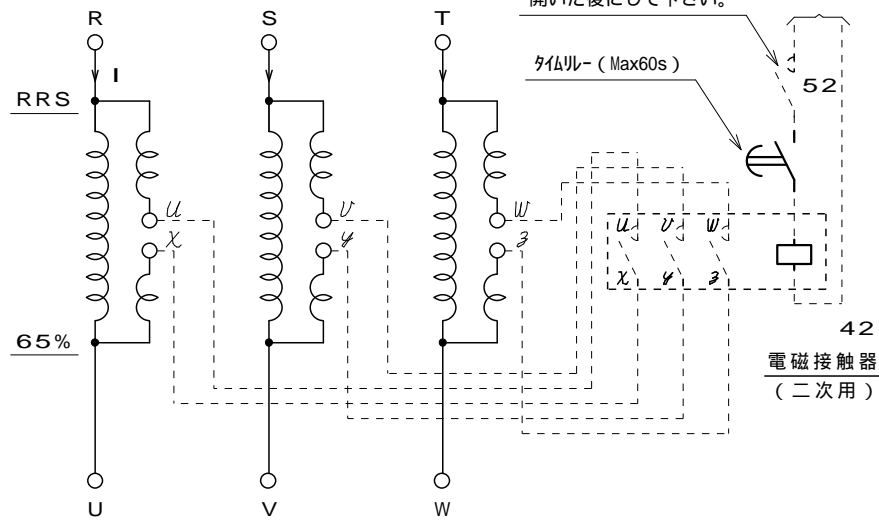
CUSTOMER
TYPE FORM
RP-1P

SCALE

RPJE70001



電源側



電動機側

二次mg (42) の型式は富士電機製を示します

電圧	種別 容量 (kW)	定格電流 I (A)	二次mg 42	一次電線 a (mm^2)	二次電線	二次電線	ボルト c (M)	適応容量
					b (mm^2) (IV)	b (mm^2) (HIV)		
200/220V 50/60Hz	0.75 ~ 1.5	6.7	SC-0	3.5以上	3.5	3.5	5	
	2.2 ~ 3.7	15	"	3.5以上	3.5	3.5	5	
	5.5 ~ 7.5	30	"	8	3.5	3.5	5	
	11 ~ 15	56	SC-N1	14以上	8	5.5	6	
	19 ~ 22	83	"	22以上	14	8	6	
400/440V 50/60Hz	5.5 ~ 7.5	15	SC-0	3.5以上	3.5	3.5	5	
	11 ~ 15	28	"	8以上	3.5	3.5	6	
	19 ~ 22	42	SC-N1	8以上	5.5	5.5	6	

接続図