

REVISION

③		
②		
①		

DRN	12-09-28	中村
CHD		
APD	12-09-28	土田

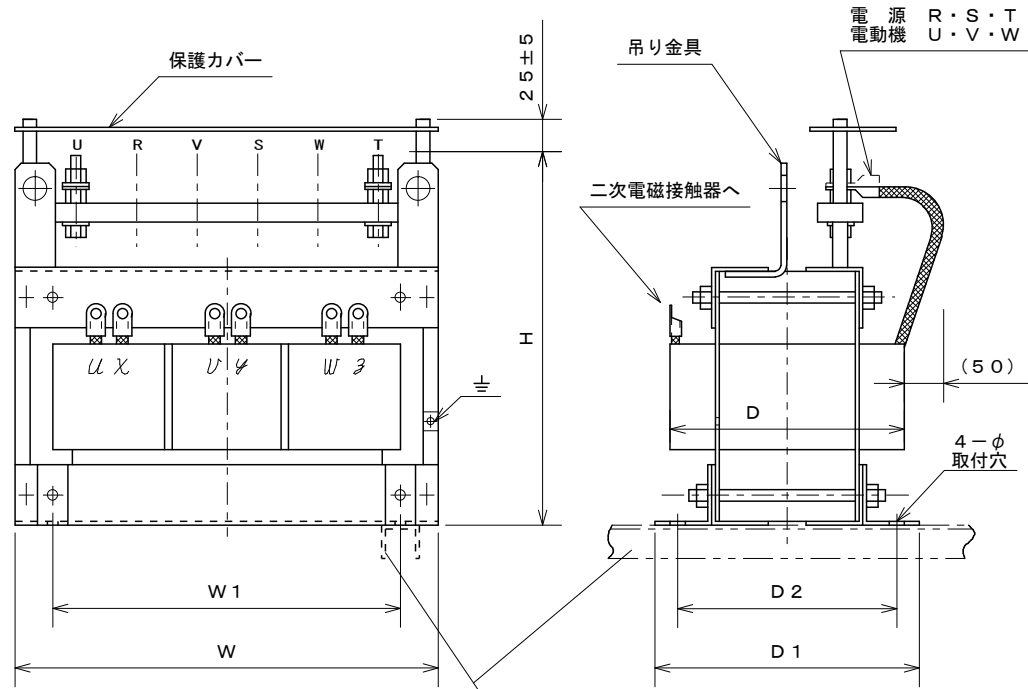
DENKOH
ELE. IND. CO., LTD.

CUSTOMER
TYPE FORM
KR-IP

SCALE

№ RPOE70034

外形図



※容量 (kW) により形状が異なる場合があります。

ベース取付は図の様な方向に施工して下さい。

電圧	種別 容量 (kW)	定格 (A)	W	W1	D	D1	D2	H	φ	質量 (kg)	適応 容量	
200/220V	50/60Hz	30~37	135	315	250	240	230	200	280	12	50	
	45~55	200	400	320	240	250	210	335	12	75		
	75	270	400	320	275	270	230	370	12	95		
400/440V	50/60Hz	30~37	68	315	250	240	230	200	275	12	50	
	45~55	100	400	320	240	250	210	330	12	75		
	75	135	370	300	250	270	230	360	12	90		
	110	195	435	350	275	270	230	410	14.5	125		
	150	260	465	380	300	300	260	410	14.5	160		

構造	乾式自冷式
始動タップ値	65%
始動時間定格	60秒
周囲温度	-10~40°C
相対湿度	85%以下
絶縁種別	A種
耐電圧試験 (3相一括・アース間)	200V級 AC2000V 1分間 400V級 AC2500V 1分間
絶縁抵抗 (3相一括・アース間)	200/400V級 5MΩ以上 DC500Vメガ

REVISION

③		
②		
①		

APD	DRN	RPJ-7002
05-01-14	05-01-14	
北川	中村	

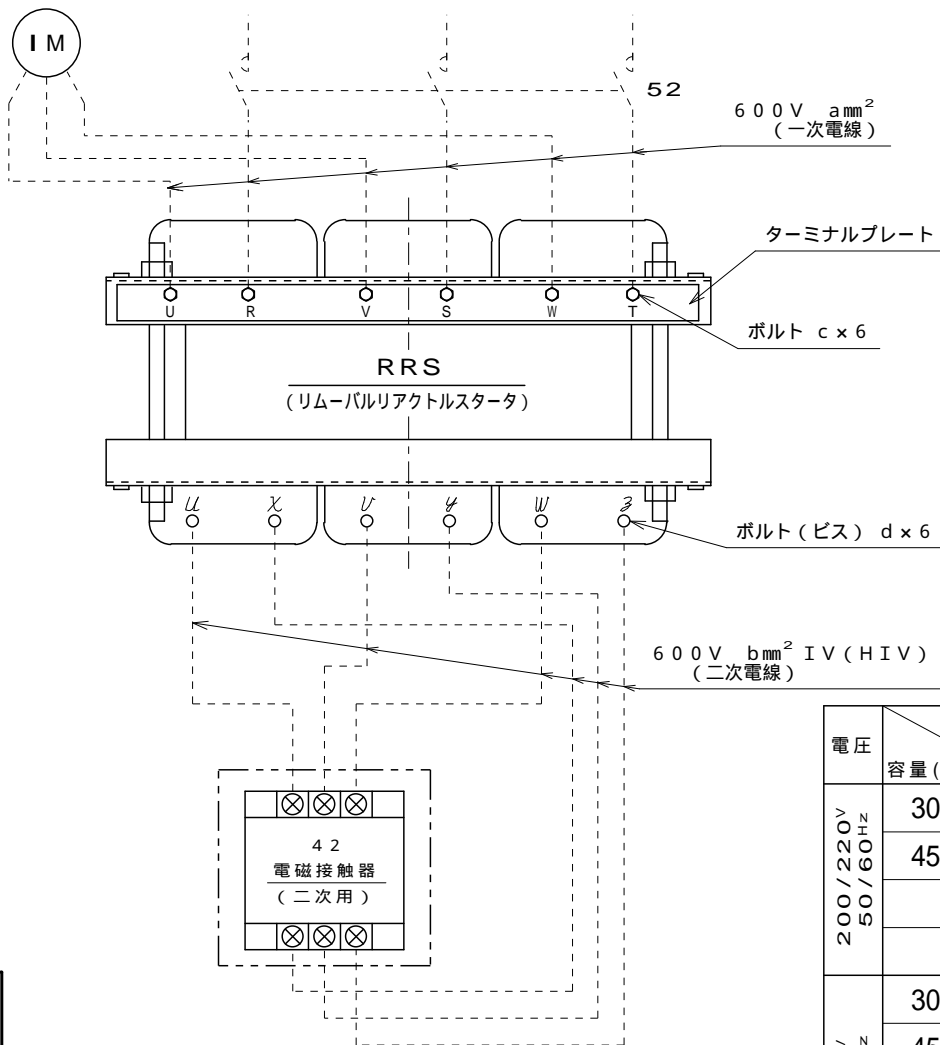
DENKOH
ELE. IND. CO., LTD.

CUSTOMER
TYPE FORM
RPJ-1P

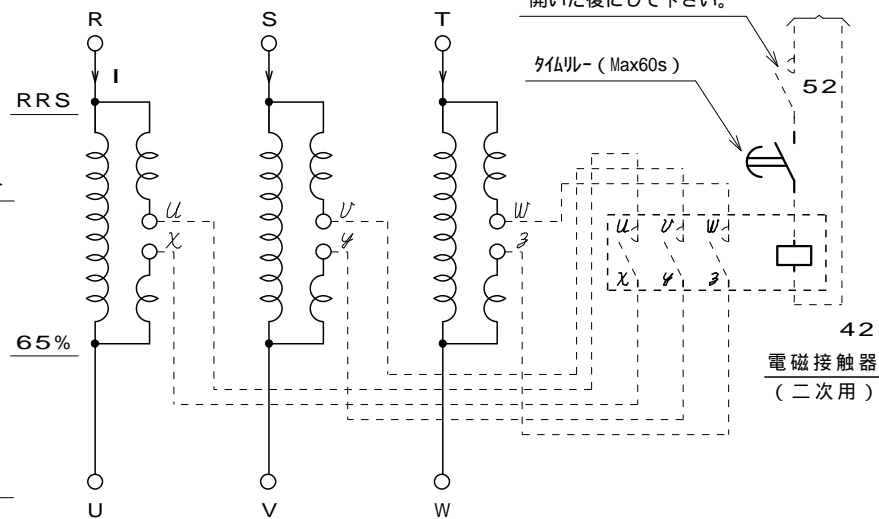
SCALE
RPJE70002
V Hz
kW

電動機

電源



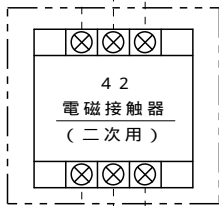
電源側



電動機側

二次 m g (4 2) の型式は富士電機製を示します

電圧	種別 容量 (kW)	定格電流 I (A)	二次 m g 42	一次電線 a (mm ²)	二次電線 b (mm ²) (IV)	二次電線 b (mm ²) (HIV)	ボルト c (M)	ボルト d (M)	適応容量
200/220V 50/60Hz	30 ~ 37	135	SC-N2S	60以上	22	22	10	8	
	45 ~ 55	200	SC-N3	100 "	22	22	12	8	
	75	270	SC-N4	125 "	38	38	12	8	
400/440V 50/60Hz	30 ~ 37	68	SC-N1	14	8	8	8	5	
	45 ~ 55	100	"	38	14	8	8	5	
	75	135	SC-N2S	60	22	22	10	8	
	110	195	SC-N3	100	22	22	12	8	
	150	260	SC-N4	125	38	38	12	8	



始動時間定格 60秒

接続図