

REVISION

③		
②		
①		

DRN	12-09-28	中村
CHD		
APD	12-09-28	土田

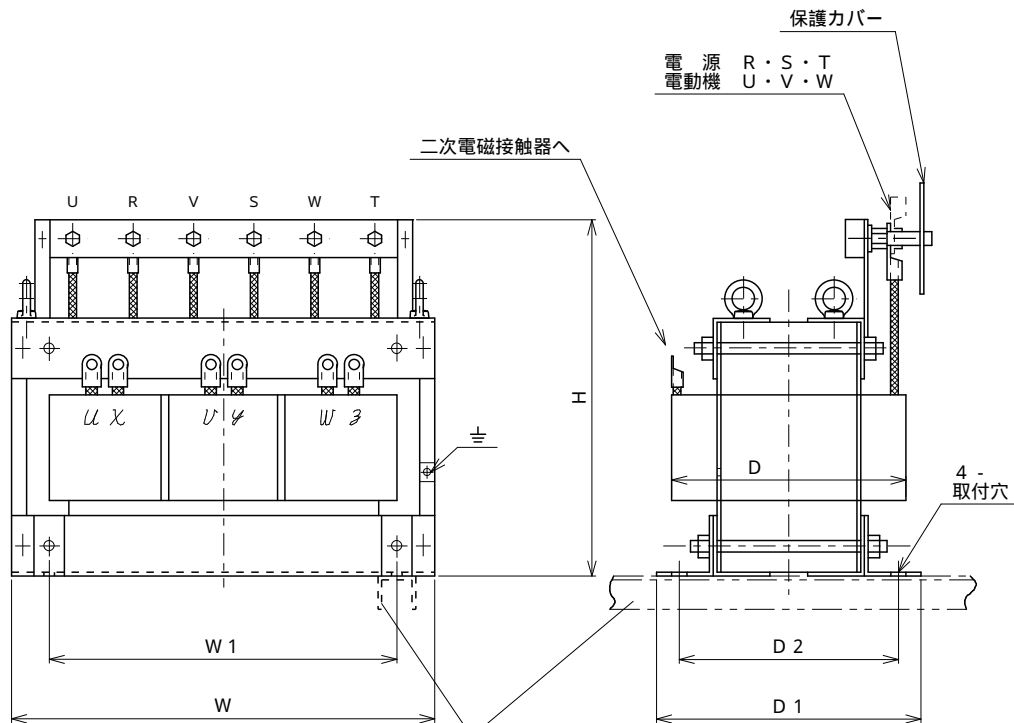
DENKOH
ELE. IND. CO., LTD.

CUSTOMER
TYPE FORM
KR-1P

SCALE

RPOE70035

外形図



容量 (kW) により形状が異なる場合があります。

ベース取付は図の様な方向に施工して下さい。

電圧	種別	定格 (A)	W	W1	D	D1	D2	H	質量 (kg)	適応容量
	容量 (kW)									
200/220V 50/60Hz	110	390	455	350	275	270	230	440	14.5	130
	150	520	515	390	300	300	260	470	14.5	185
400/440V 50/60Hz	220	352	485	400	360	345	300	445	14.5	210
	250	390	515	430	360	345	300	470	14.5	245

構造	乾式自冷式
始動タップ値	65%
始動時間定格	60秒
周囲温度	-10 ~ 40
相対湿度	85%以下
絶縁種別	200/220V 150kW B種 その他 A種
耐電圧試験 (3相一括・アース間)	200V級 AC2000V 1分間 400V級 AC2500V 1分間
絶縁抵抗 (3相一括・アース間)	200/400V級 5M 以上 DC500Vメガ

吊りボルトは対角線上2箇所

