

REVISION

③	
②	
①	

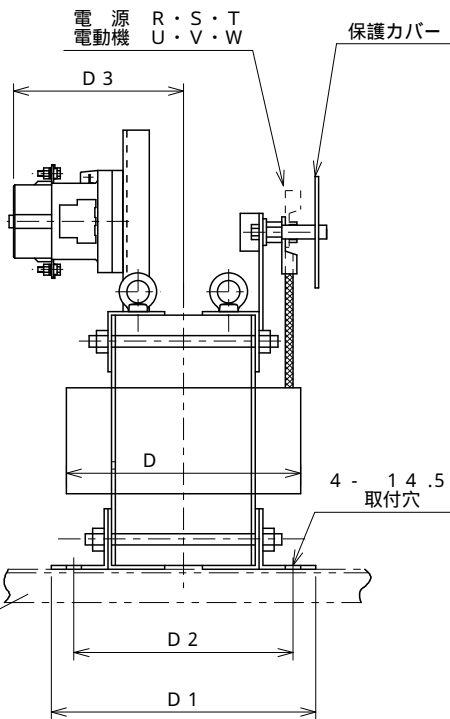
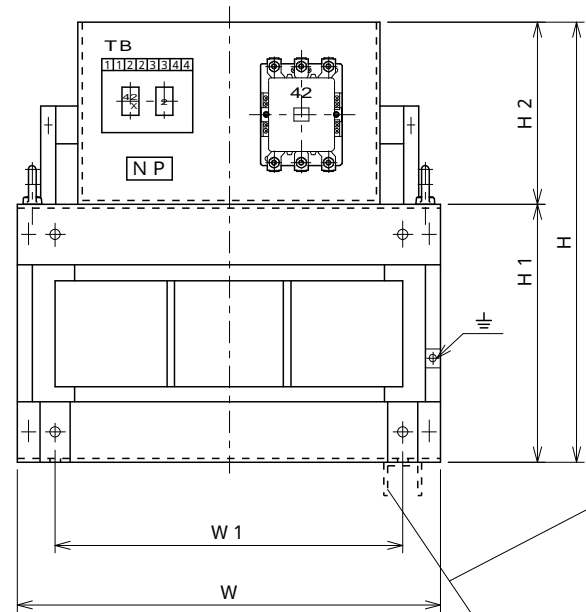
DRN	12-09-28
CHD	
APD	12-09-28

DENKOH
ELE. IND. CO., LTD.

CUSTOMER
TYPE FORM
KR-1U

SCALE

RUOE70047



容量 (kW) により形状が異なる場合があります。

ベース取付は図の様な方向に施工して下さい。

取付板塗装色 5 Y 7 / 1 (マンセル記号)

電圧	種別 容量 (kW)	定格 (A)	W	W1	D	D1	D2	D3	H	H1	H2	質量 (kg)	適応 容量	
200/220V	50/60 Hz	110	390	455	350	275	270	230	240	615	315	300	140	
	150	520	515	390	300	300	260	250	645	345	300	190		
400/440V	50/60 Hz	220	352	485	400	360	345	300	270	615	315	300	215	
	250	390	515	430	360	345	300	270	645	345	300	250		

構造	乾式自冷式
始動タップ値	65%
始動時間定格	60秒
周囲温度	-5 ~ 40
相対湿度	85%以下
絶縁種別	200/220V 150kW B種 その他 A種
耐電圧試験 (3相一括・アース間)	200V級 AC2000V 1分間 400V級 AC2500V 1分間
絶縁抵抗 (3相一括・アース間)	200/400V級 5M 以上 DC500Vメガ

吊りボルトは対角線上2箇所

外形図

V Hz kW

REVISION

③		
②		
①		

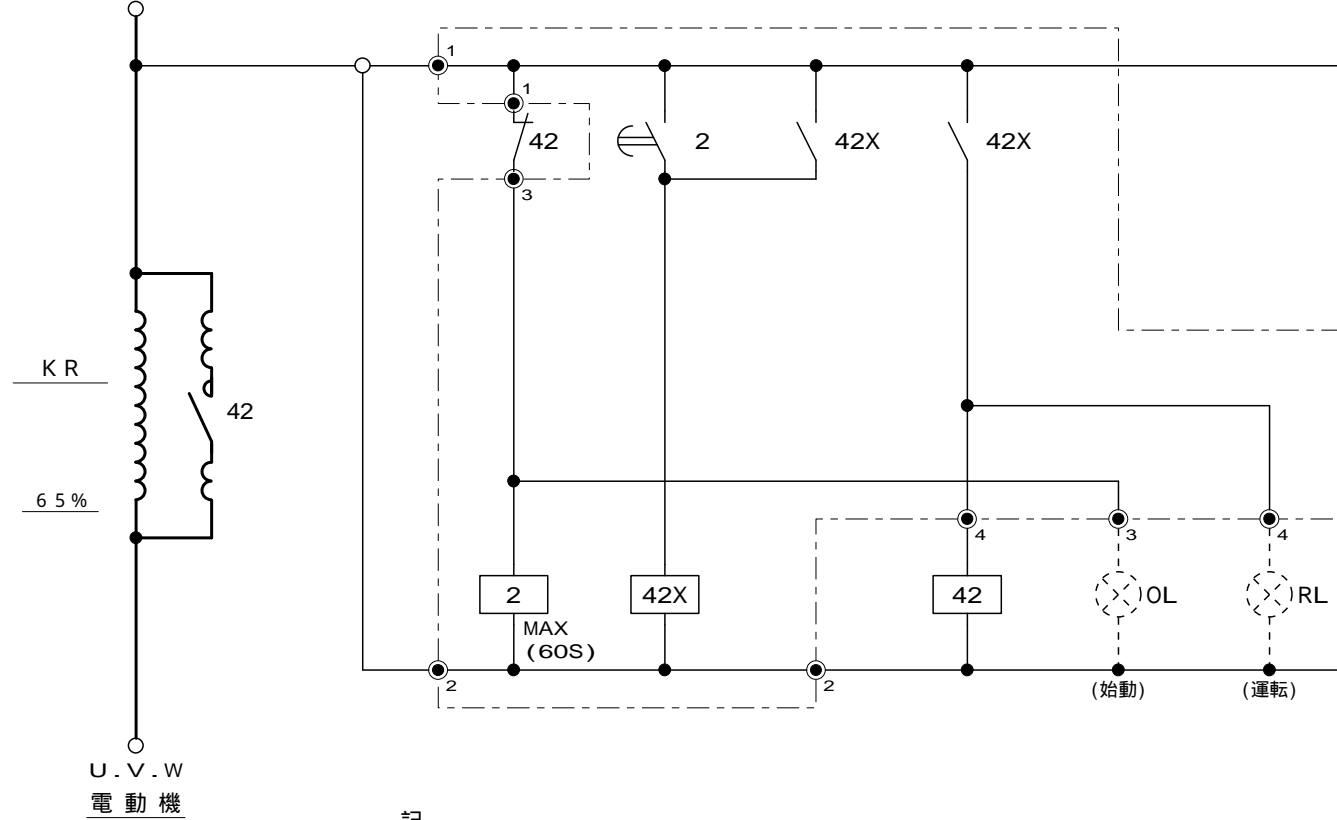
DRN	RUC-7001
CHD	09-04-07
APD	09-04-07
作田	星

DENKOH
ELE. IND. CO., LTD.

CUSTOMER	TYPE FORM
	KR-1U

SCALE	結線図
V	Hz
KW	RUCE71001

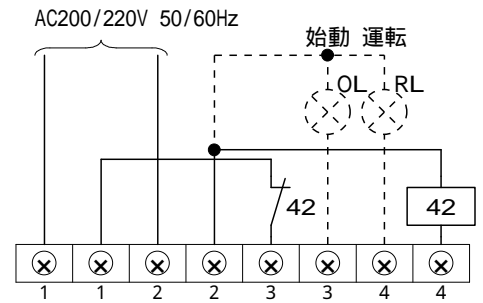
電源
3 200/220V 50/60Hz
R.S.T



- 記
- 印の数字は端子台番号を示します。
 - 一点鎖線枠内はプリント配線になっています。
 - 図中点線の部分は必要に応じて顧客にて御用意下さい。

記号	説明
KR	リアクトル始動器
42	電磁接触器
42X	補助電磁接触器
2	タイムリレー
OL	表示灯
RL	表示灯

OL, RLは供給外



実線部は配線済

端子台配列