

REVISION

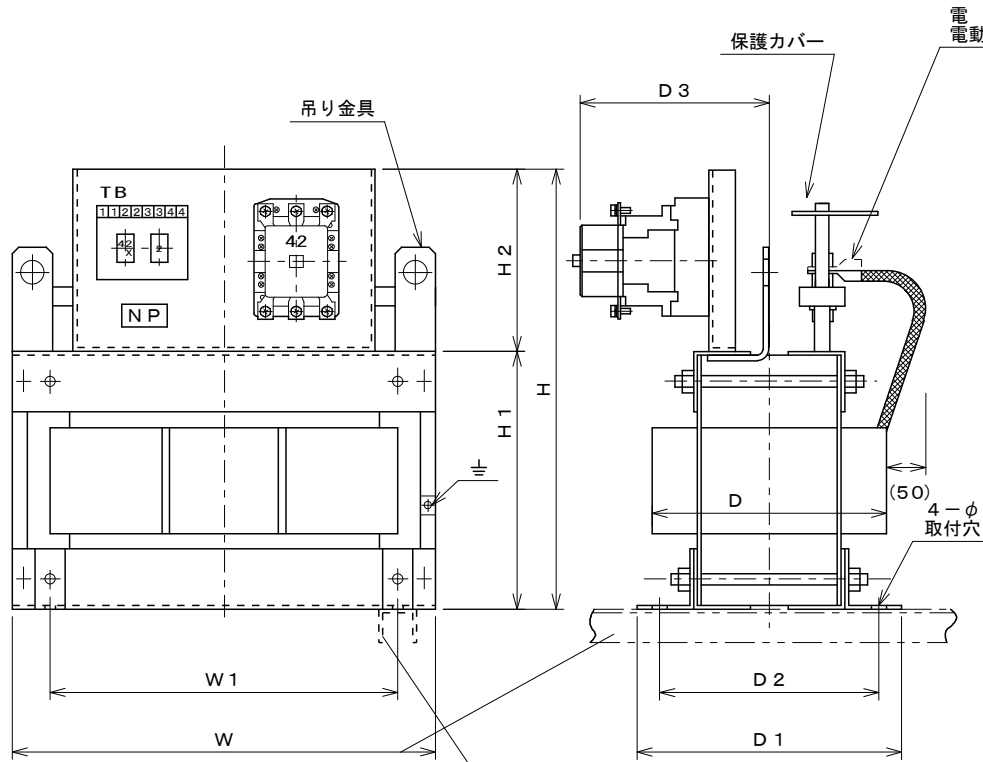
③		
②		
①		

DRN	12-09-28
CHD	
APD	12-09-28
中村	
土田	

DENKOH
ELE. IND. CO., LTD.

CUSTOMER
TYPE FORM
KR-1U

SCALE
V Hz
kW
外形図
No. **RUOE70046**



※容量 (kW) により形状が異なる場合があります。

ベース取付は図の様な方向に施工して下さい。

取付板塗装色 5 Y 7 / 1 (マンセル記号)

電源 R・S・T
電動機 U・V・W

電圧	種別 容量 (kW)	定格 (A)	W	W1	D	D1	D2	D3	H	H1	H2	φ	質量 (kg)	適応 容量
200/220V	30~37	135	315	250	240	230	200	190	410	190	220	12	55	○
	45~55	200	400	320	240	250	210	190	465	245	220	12	80	
	75	270	400	320	275	270	230	215	525	275	250	12	100	
400/440V	30~37	68	315	250	240	230	200	165	390	190	200	12	55	
	45~55	100	400	320	240	250	210	175	445	245	200	12	80	
	75	135	370	300	250	270	230	200	495	275	220	12	90	
	110	195	435	350	275	270	230	200	535	315	220	14.5	130	
	150	260	465	380	300	300	260	230	565	315	250	14.5	165	

構造	乾式自冷式
始動タップ値	65%
始動時間定格	60秒
周囲温度	-5~40℃
相対湿度	85%以下
絶縁種別	A種
耐電圧試験	200V級 AC2000V 1分間 (3相一括・アース間)
	400V級 AC2500V 1分間
絶縁抵抗	200/400V級 5MΩ以上 DC500Vメガ
	(3相一括・アース間)

