

REVISION

③	
②	
①	

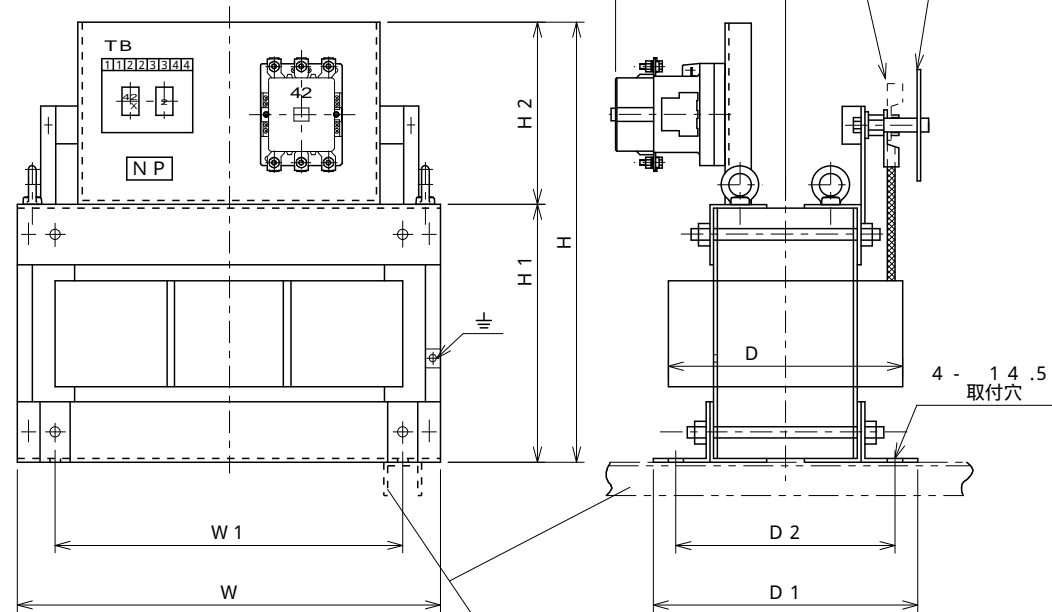
DRN	12-09-28
CHD	
APD	12-09-28

中村  
土田  
ELE. IND. CO., LTD.

CUSTOMER  
TYPE FORM  
KR-1U

SCALE

RUOE70047



容量 (kW) により形状が異なる場合があります。

ベース取付は図の様な方向に施工して下さい。

取付板塗装色 5 Y 7 / 1 (マンセル記号)

電圧	種別 容量 (kW)	定格 (A)	W	W 1	D	D 1	D 2	D 3	H	H 1	H 2	質量 (kg)	適応 容量	
200/220V	50/60 Hz	110	390	455	350	275	270	230	240	615	315	300	140	
		150	520	515	390	300	300	260	250	645	345	300	190	
400/440V	50/60 Hz	220	352	485	400	360	345	300	270	615	315	300	215	
		250	390	515	430	360	345	300	270	645	345	300	250	

構造	乾式自冷式
始動タップ値	65%
始動時間定格	60秒
周囲温度	-5 ~ 40
相対湿度	85%以下
絶縁種別	200/220V 150kW B種 その他 A種
耐電圧試験 (3相一括・アース間)	200V級 AC2000V 1分間 400V級 AC2500V 1分間
絶縁抵抗 (3相一括・アース間)	200/400V級 5M 以上 DC500Vメガ

吊りボルトは対角線上 2 箇所

外形図

V Hz kW

③		
②		
①		

DRN	09-04-07	星
CHD		
APD	09-04-07	作田

DENKOH  
ELE. IND. CO., LTD.

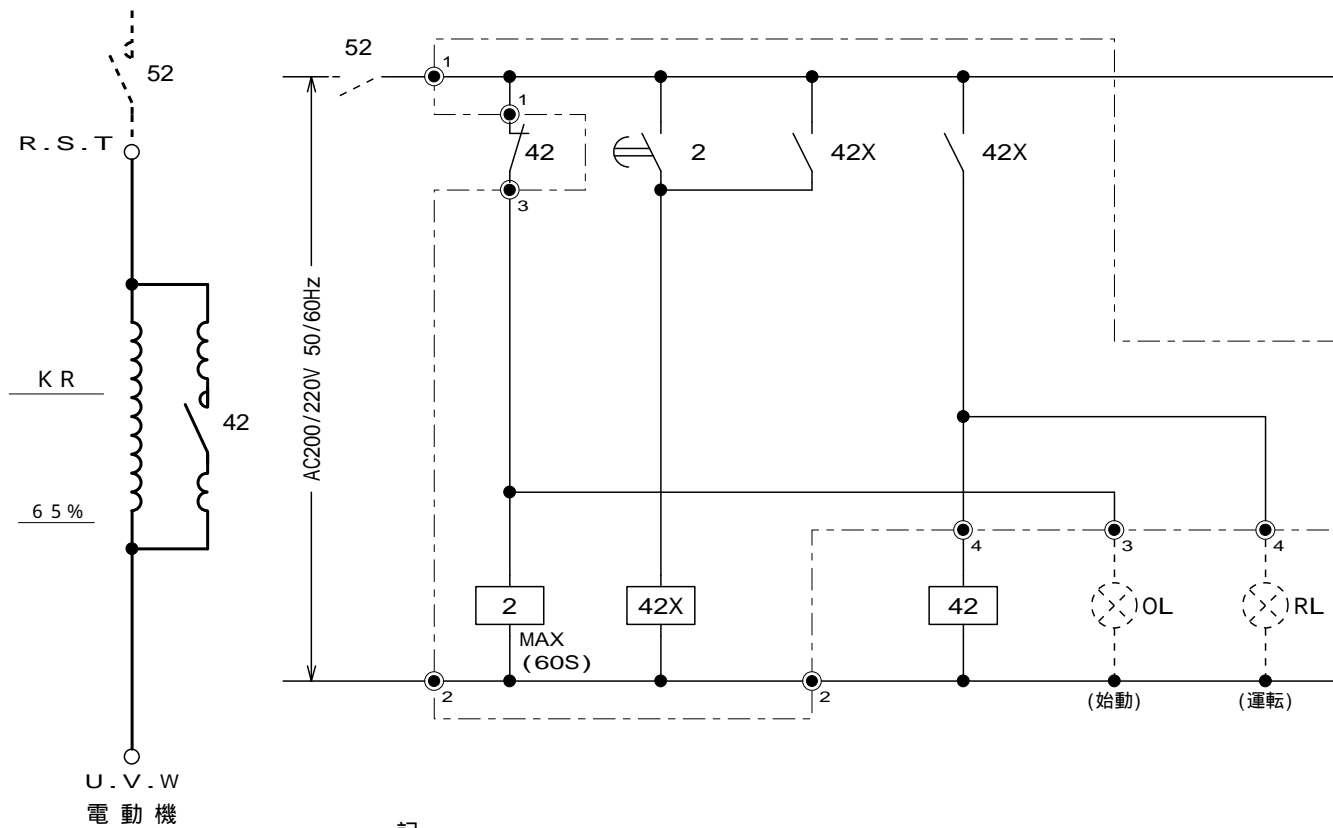
CUSTOMER  
TYPE FORM  
KR-1U

SCALE

RUCE71004

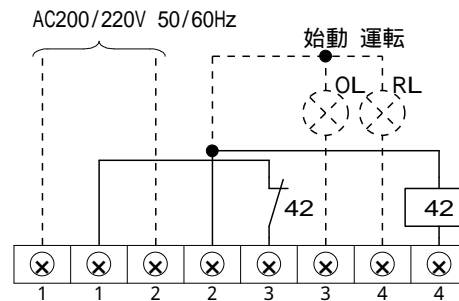
結線図

電源  
3 400/440V 50/60Hz



記号	説明
KR	リアクトル始動器
42	電磁接触器
42X	補助電磁接触器
2	タイムリレー
52	主スイッチ
OL	表示灯
RL	表示灯

52, OL, RLは供給外



実線部は配線済

端子台配列

記

- 印の数字は端子台番号を示します。
- 一点鎖線枠内はプリント配線になっています。
- 図中点線の部分は必要に応じて顧客にて御用意下さい。
- 主スイッチ(52)の動作を条件に操作電源を入力して下さい。