

REVISION

③		
②		
①		

DRN	12-09-28	中村
CHD		
APD	12-09-28	土田

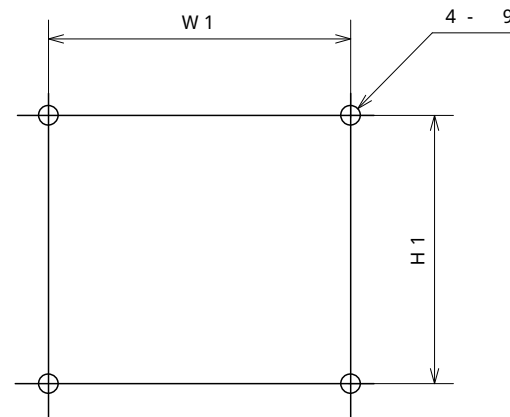
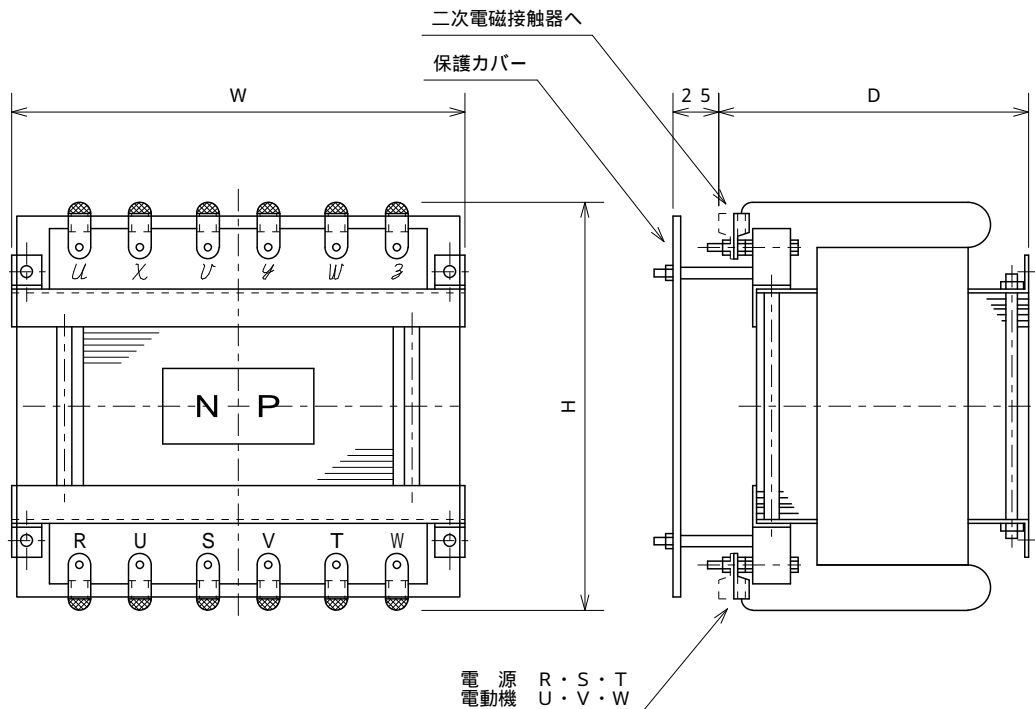
DENKOH
ELE. IND. CO., LTD.

CUSTOMER
TYPE FORM
KR-3P

SCALE

HPOE70039

外形図
V Hz
kW



取付穴寸法

構造	乾式自冷式
始動タップ値	65%
始動時間定格	180秒
周囲温度	-10 ~ 40
相对湿度	85%以下
絶縁種別	A種
耐電圧試験 (3相一括・アース間)	200V級 AC2000V 1分間 400V級 AC2500V 1分間
絶縁抵抗 (3相一括・アース間)	200/400V級 5M 以上 DC500Vメガ

電圧	種別 容量 (kW)	定格 (A)	W	W1	D	H	H1	質量 (kg)	適応 容量
	2.2 ~ 3.7	15	220	200	150	190	110	10	
	5.5 ~ 7.5	30	220	200	150	220	140	15	
	11	42	270	250	165	250	160	20	
	15	56	270	250	165	250	160	25	
	19 ~ 22	83	290	270	185	280	170	35	
400/440V 50/60Hz	5.5 ~ 7.5	15	220	200	150	220	140	15	
	11 ~ 15	28	270	250	165	250	160	25	
	19 ~ 22	42	290	270	185	260	170	35	

REVISION

③		
②		
①		

HPJ-7001	DRN	05-06-23
	CHD	
APD		05-06-23
		北川

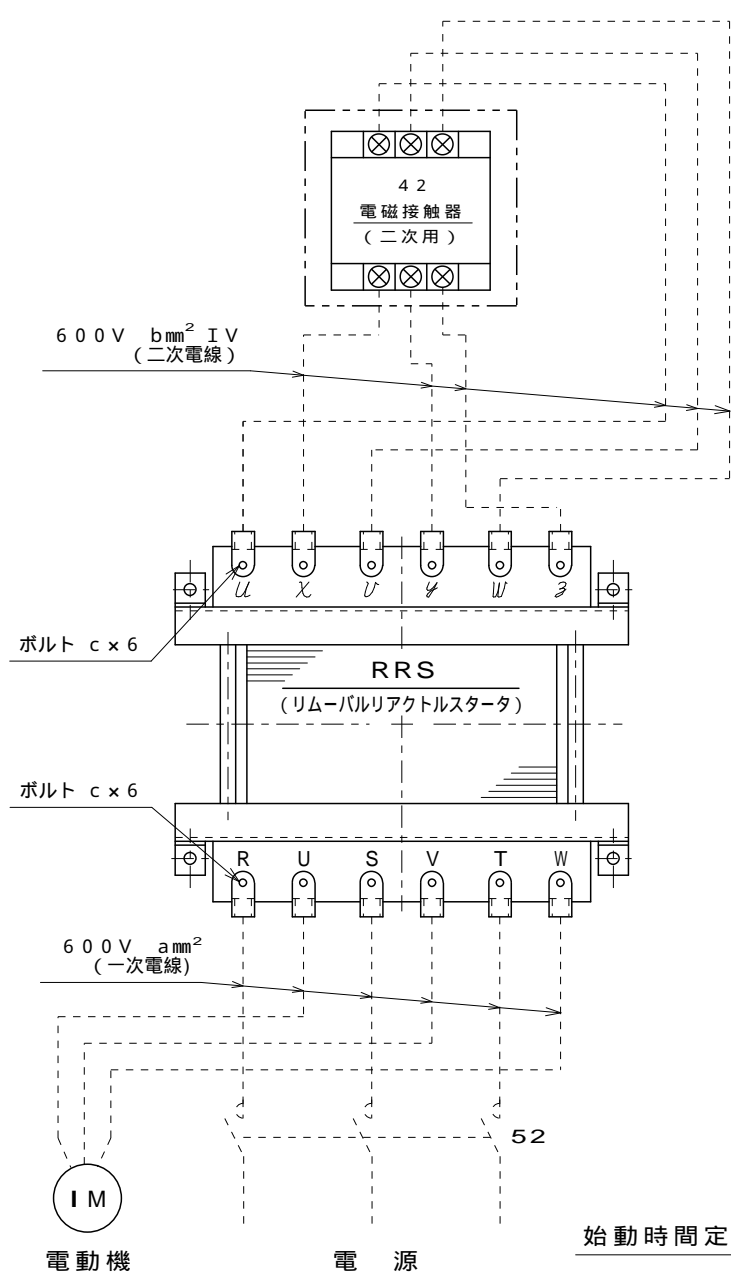
DENKOH
ELE. IND. CO., LTD.

CUSTOMER
TYPE FORM
KR-3P

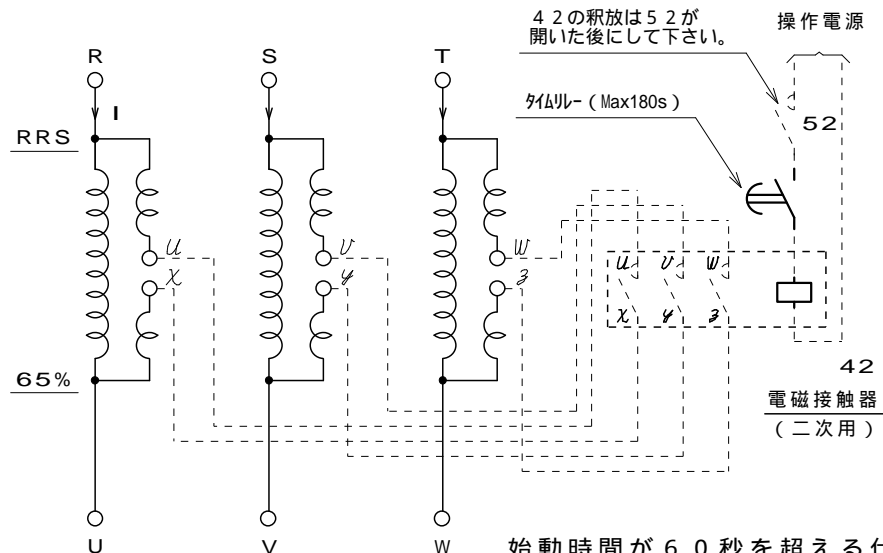
SCALE

HPJE70001

接続図



電源側



電動機側

始動時間が60秒を超える仕様の場合は一次接続電線を考慮致しますので御連絡下さい。

二次mg (42) の型式は富士電機製を示します

電圧	種別 容量 (kW)	定格電流 I (A)	二次mg 42	一次電線	二次電線	ボルト c (M)	適応容量
				a (mm ²)	b (mm ²) (IV)		
200/220V 50/60Hz	0.75 ~ 1.5	6.7	SC-0	3.5以上	3.5	5	
	2.2 ~ 3.7	15	"	3.5以上	3.5	5	
	5.5 ~ 7.5	30	"	8以上	3.5	5	
	11	42	SC-5-1	14以上	3.5	6	
	15	56	SC-N1	14以上	5.5	6	
	19 ~ 22	83	"	22以上	8	6	
400/440V 50/60Hz	5.5 ~ 7.5	15	SC-0	3.5以上	3.5	5	
	11 ~ 15	28	"	8以上	3.5	6	
	19 ~ 22	42	SC-5-1	8以上	3.5	6	