

REVISION

③		
②		
①		

DRN	12-09-28	中村
CHD		
APD	12-09-28	土田

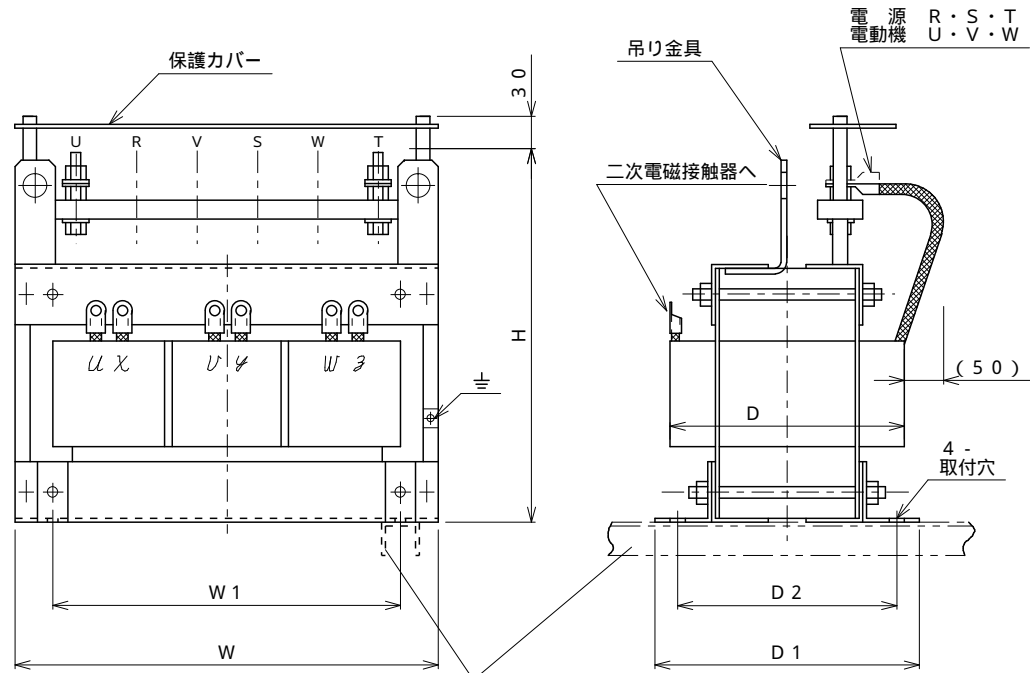
DENKOH
ELE. IND. CO., LTD.

CUSTOMER
TYPE FORM
KR-3P

SCALE

HPOE70040

外形図
V Hz
kW



容量 (kW) により形状が異なる場合があります。

ベース取付は図の様な方向に施工して下さい。

電圧	種別 容量 (kW)	定格 (A)	W	W 1	D	D 1	D 2	H		質量 (kg)	適応 容量
200/220V	50/60Hz	30	110	350	260	240	250	210	285	12	50
	37	135	400	320	240	255	210	330	12	75	
	45	165	400	320	255	255	210	365	12	80	
	55	200	430	340	270	275	230	365	12	105	
	75	270	460	370	280	285	240	390	14.5	130	
400/440V	50/60Hz	30~37	68	350	260	240	250	210	285	12	50
	45~55	100	400	320	235	255	210	360	12	80	
	75	135	400	320	260	275	230	360	12	95	
	100	181	430	350	270	285	240	405	14.5	130	
	125	218	470	390	285	295	250	425	14.5	165	
	150	260	500	400	300	295	250	450	14.5	185	
	200	340	520	410	330	305	260	495	14.5	220	

構造	乾式自冷式
始動タップ値	65%
始動時間定格	180秒
周囲温度	-10 ~ 40
相対湿度	85%以下
絶縁種別	400/440V 200kW B種 その他 A種
耐電圧試験	200V級 AC2000V 1分間 (3相一括・アース間) 400V級 AC2500V 1分間
絶縁抵抗	(3相一括・アース間) 200/400V級 5M 以上 DC500Vメガ

REVISION

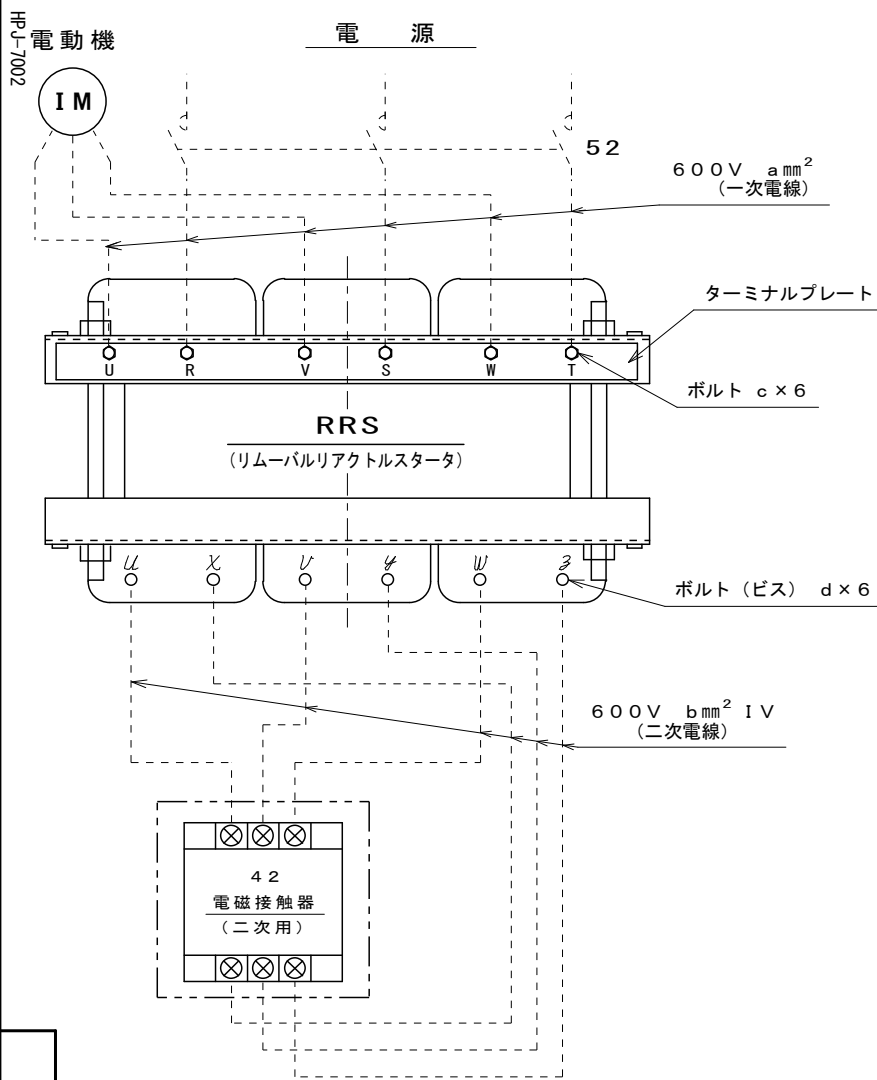
③		
②		
①		

DRN	HPJ-7002
CHD	
APD	

DRN	05-03-04
CHD	
APD	05-03-04

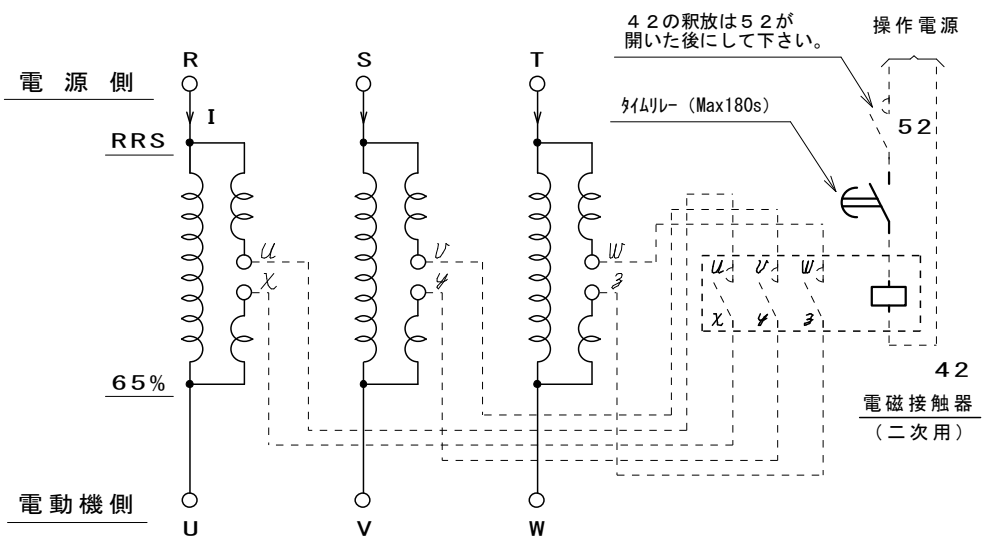
DRN	中村
CHD	
APD	北川

DRN	ELE. IND. CO., LTD.
CHD	
APD	



始動時間が60秒を超える仕様の場合は一次接続電線を考慮致しますので御連絡下さい。

始動時間定格 180秒



二次mg (42) の型式は富士電機製を示します

電圧	種別 容量 (kW)	定格電流 I (A)	二次mg 42	一次電線 a (mm ²)	二次電線 b (mm ²) (1V)	ボルト c (M)	ボルト d (M)	適応容量
200/220V 50/60Hz	30	110	SC-N1	38以上	8	8	5	
	37	135	"	60 "	8	10	5	
	45	165	"	60 "	14	12	6	
	55	200	"	100 "	14	12	6	
	75	270	SC-N2S	125 "	22	12	8	
400/440V 50/60Hz	30~37	68	SC-N1	14 "	8	8	5	
	45~55	100	"	38 "	8	8	5	
	75	135	SC-N2S	60 "	14	10	6	
	100	181	"	100 "	22	12	8	
	125	218	"	100 "	22	12	8	
	150	260	SC-N3	125 "	22	12	8	
	200	340	"	200 "	22	16	8	

接続図

SCALE V Hz kW

TYPE FORM KR-3P No. HPJ70002