

REVISION

③		
②		
①		

DRN	12-09-29	中村
CHD		
APD	12-09-29	土田

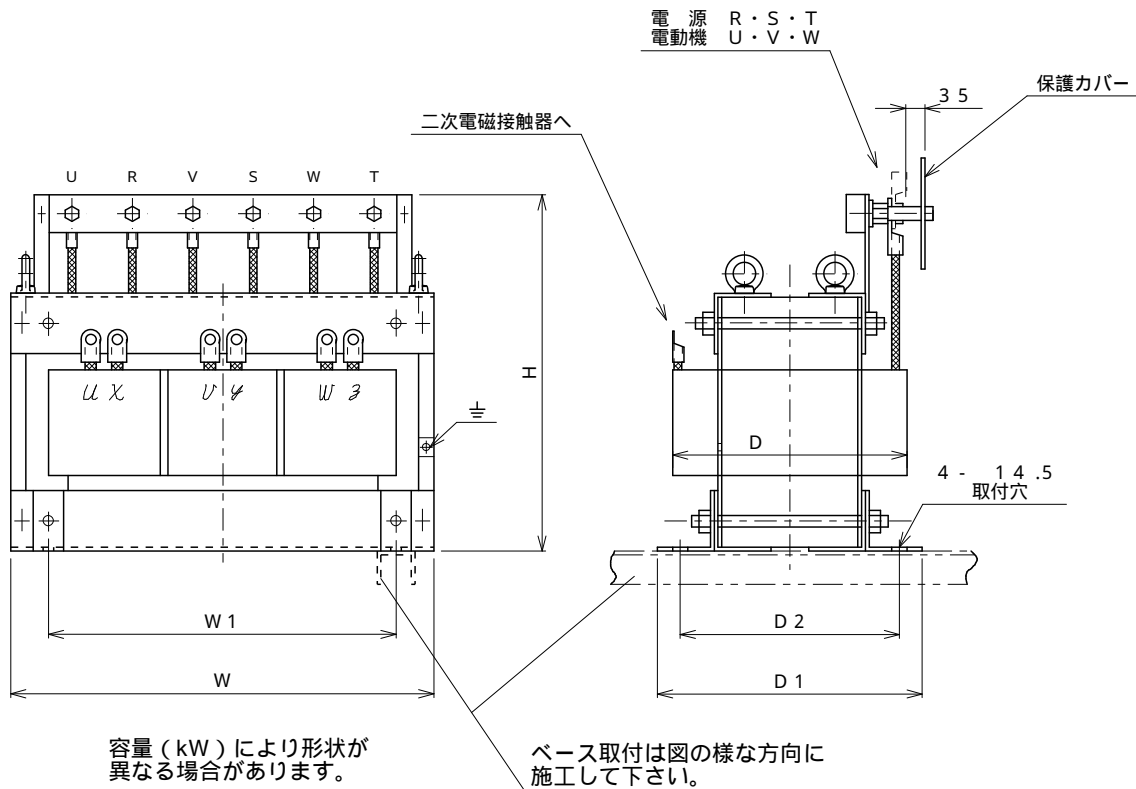
DENKOH
ELE. IND. CO., LTD.

CUSTOMER
TYPE FORM
KR-3P

SCALE

HPOE70041

外形図
V Hz
kW



電圧	種別 容量 (kW)	定格 (A)	W	W1	D	D1	D2	H	質量 (kg)	適応 容量
200/220V 50/60Hz	100	362	520	410	300	270	240	425	160	
	125	436	520	420	320	290	250	465	190	
	150	520	540	430	340	305	260	475	210	
400/440V 50/60Hz	250	390	560	465	380	340	300	485	275	

構造	乾式自冷式
始動タップ値	65%
始動時間定格	180秒
周囲温度	-10~40
相対湿度	85%以下
絶縁種別	200/220V 100kW A種 その他 B種
耐電圧試験 (3相一括・アース間)	200V級 AC2000V 1分間 400V級 AC2500V 1分間
絶縁抵抗 (3相一括・アース間)	200/400V級 5M 以上 DC500Vメガ

吊りボルトは対角線上2箇所

