

REVISION

③		
②		
①		

DRN	12-09-28	中村
CHD		
APD	12-09-28	土田

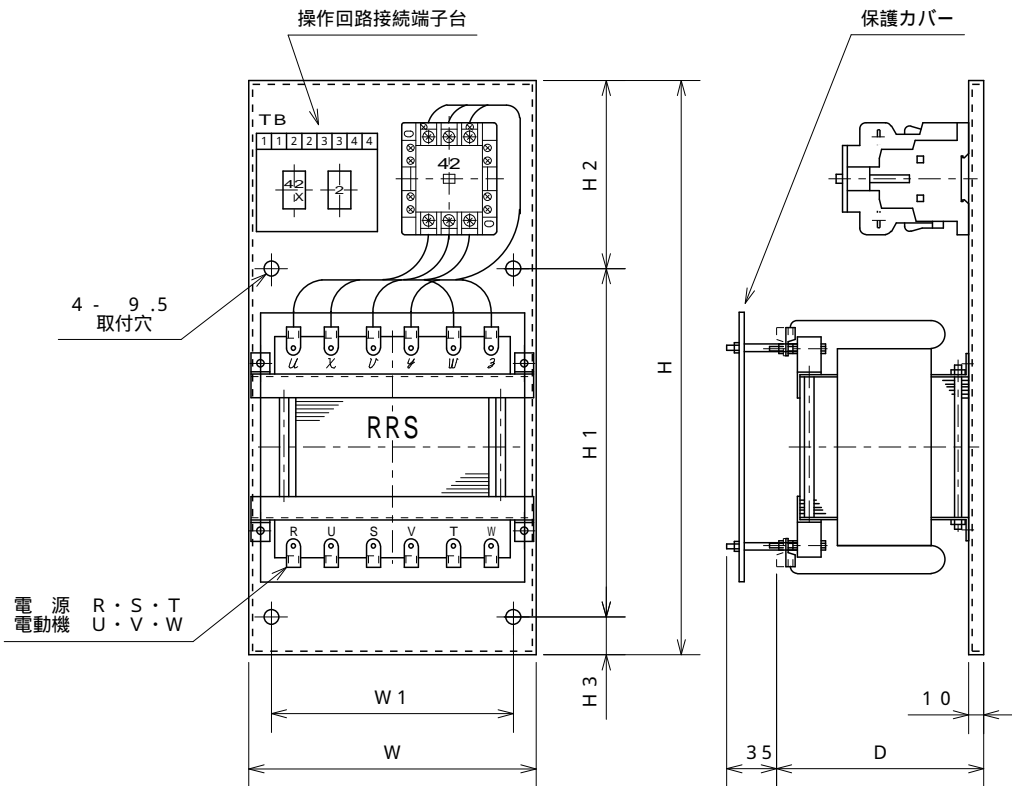
**DENKOH**  
ELE. IND. CO., LTD.

CUSTOMER  
TYPE FORM  
KR-3U

SCALE

HUOE70042

外形図



取付板塗装色 5 Y 7 / 1 (マンセル記号)

電圧	種別 容量(kW)	定格 (A)	W	W1	D	H	H1	H2	H3	質量 (kg)	適応 容量
200/220V	50/60Hz	0.75~1.5	6.7	220	190	160	340	200	95	45	10
		2.2~3.7	15	220	190	160	340	200	95	45	15
		5.5~7.5	30	220	190	160	340	200	95	45	20
		11	42	280	240	175	425	265	100	60	25
		15	56	280	240	175	425	265	100	60	30
		19~22	83	315	270	195	465	250	120	95	40
400/440V	50/60Hz	5.5~7.5	15	220	190	160	340	200	95	45	20
		11~15	28	280	240	175	425	265	100	60	30
		19~22	42	315	270	195	465	250	120	95	40

構造	乾式自冷式
始動タップ値	65%
始動時間定格	180秒
周囲温度	-5~40
相对湿度	85%以下
絶縁種別	A種
耐電圧試験 (3相一括・アース間)	200V級 AC2000V 1分間 400V級 AC2500V 1分間
絶縁抵抗 (3相一括・アース間)	200/400V級 5M 以上 DC500Vメガ

REVISION

③		
②		
①		

APD CHD DRN HUC-7001 A B C D E F G H I J K L M N O P Q R S T U V W X Y

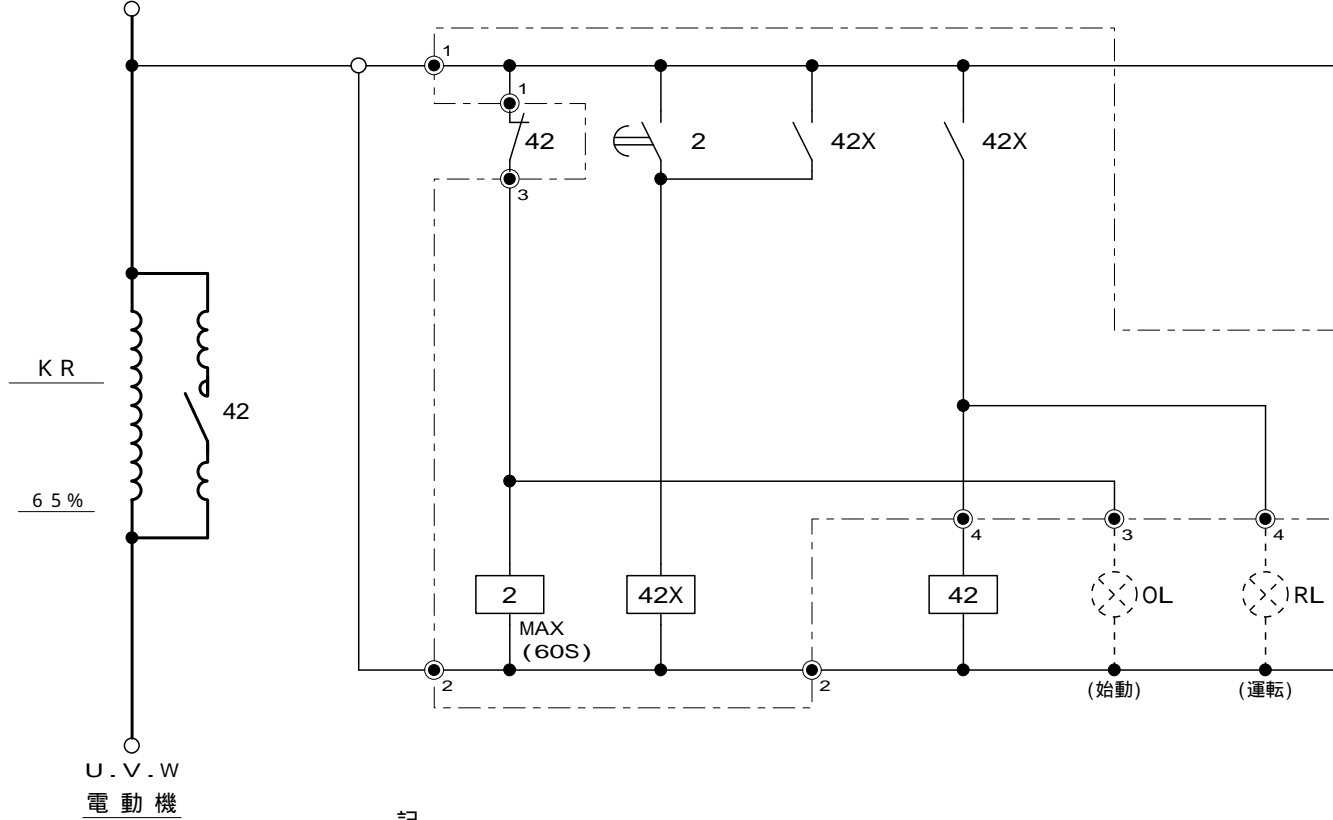
DRN	09-04-08	星
CHD		
APD	09-04-08	作田

DENKOH  
ELE. IND. CO., LTD.

CUSTOMER TYPE FORM  
KR-3U

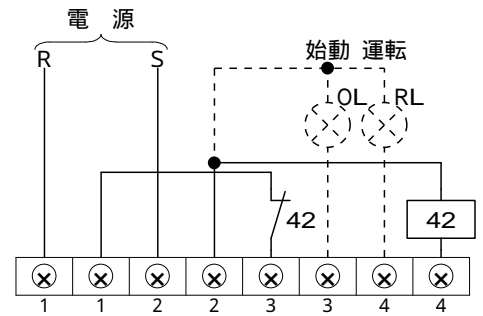
SCALE HUCE71001  
V Hz kW

電源  
3 200/220V 50/60Hz  
R.S.T



記号	説明
KR	リアクトル 始動器
42	電磁接触器
42X	補助電磁接触器
2	タイムリレー
OL	表示灯
RL	表示灯

OL, RLは供給外



実線部は配線済

端子台配列

記

- 印の数字は端子台番号を示します。
- 一点鎖線枠内はプリント配線になっています。
- 始動時間が60秒を越える場合は御連絡下さい。
- 図中点線の部分は必要に応じて顧客にて御用意下さい。