

REVISION

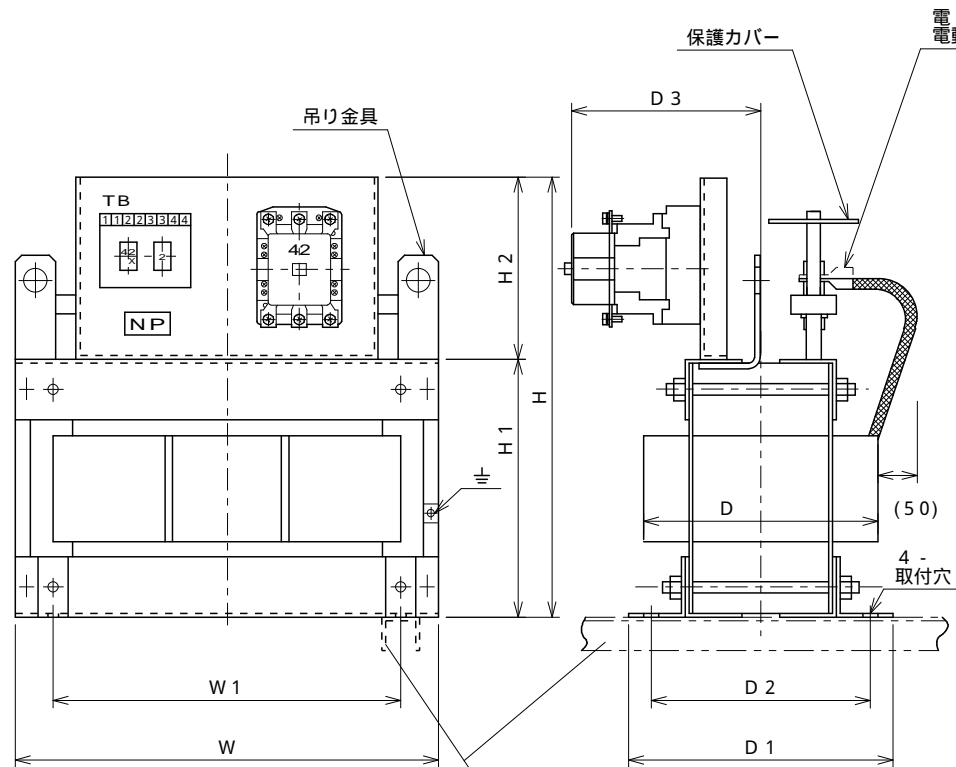
|   |  |  |
|---|--|--|
| 3 |  |  |
| 2 |  |  |
| 1 |  |  |

|     |          |
|-----|----------|
| DRN | 12-09-28 |
| CHD |          |
| APD | 12-09-28 |

中村  
**DENKOH**  
 ELE. IND. CO., LTD.

CUSTOMER  
 TYPE FORM  
 KR-3U

SCALE  
 V  
 Hz  
**HUOE70043**



容量 (kW) により形状が異なる場合があります。

ベース取付は図の様な方向に施工して下さい。

取付板塗装色 5 Y 7 / 1 (マンセル記号)

| 電圧       | 容量 (kW) | 種別    | 定格 (A) | W   | W1  | D   | D1  | D2  | D3  | H   | H1  | H2  | 質量 (kg) | 適応容量 |         |
|----------|---------|-------|--------|-----|-----|-----|-----|-----|-----|-----|-----|-----|---------|------|---------|
|          |         |       |        |     |     |     |     |     |     |     |     |     |         |      | 容量 (kW) |
| 200/220V | 50/60Hz | 30    | 110    | 350 | 260 | 240 | 250 | 210 | 175 | 400 | 200 | 200 | 12      | 50   |         |
|          |         | 37    | 135    | 400 | 320 | 240 | 250 | 210 | 175 | 445 | 245 | 200 | 12      | 75   |         |
|          |         | 45    | 165    | 400 | 320 | 255 | 250 | 210 | 185 | 475 | 275 | 200 | 12      | 85   |         |
|          |         | 55    | 200    | 430 | 340 | 270 | 275 | 230 | 185 | 470 | 270 | 200 | 12      | 105  |         |
|          |         | 75    | 270    | 460 | 370 | 280 | 285 | 240 | 210 | 520 | 300 | 220 | 14.5    | 135  |         |
| 400/440V | 50/60Hz | 30~37 | 68     | 350 | 260 | 210 | 250 | 210 | 175 | 395 | 195 | 200 | 12      | 50   |         |
|          |         | 45~55 | 100    | 400 | 320 | 235 | 250 | 210 | 175 | 475 | 275 | 200 | 12      | 85   |         |
|          |         | 75    | 135    | 400 | 320 | 260 | 270 | 230 | 205 | 495 | 275 | 220 | 12      | 95   |         |
|          |         | 100   | 181    | 430 | 350 | 240 | 280 | 240 | 195 | 535 | 315 | 220 | 14.5    | 135  |         |
|          |         | 125   | 218    | 470 | 390 | 285 | 290 | 250 | 215 | 555 | 335 | 220 | 14.5    | 170  |         |
|          |         | 150   | 260    | 500 | 400 | 300 | 295 | 250 | 215 | 575 | 355 | 220 | 14.5    | 190  |         |
|          |         | 200   | 340    | 520 | 410 | 330 | 305 | 260 | 220 | 605 | 385 | 220 | 14.5    | 220  |         |

|                   |  |
|-------------------|--|
| 構造                | 乾式自冷式                                  |
| 始動タップ値            | 65%                                    |
| 始動時間定格            | 180秒                                   |
| 周囲温度              | -5 ~ 40                                |
| 相対湿度              | 85%以下                                  |
| 絶縁種別              | 400/440V 200kW B種<br>その他 A種            |
| 耐電圧試験 (3相一括・アース間) | 200V級 AC2000V 1分間<br>400V級 AC2500V 1分間 |
| 絶縁抵抗 (3相一括・アース間)  | 200/400V級 5M 以上 DC500Vメガ               |

外形図

REVISION

|   |  |  |
|---|--|--|
| ③ |  |  |
| ② |  |  |
| ① |  |  |

APD CHD DRN HUC-7001 A B C D E F G H I J K L M N O P Q R S T U V W X Y

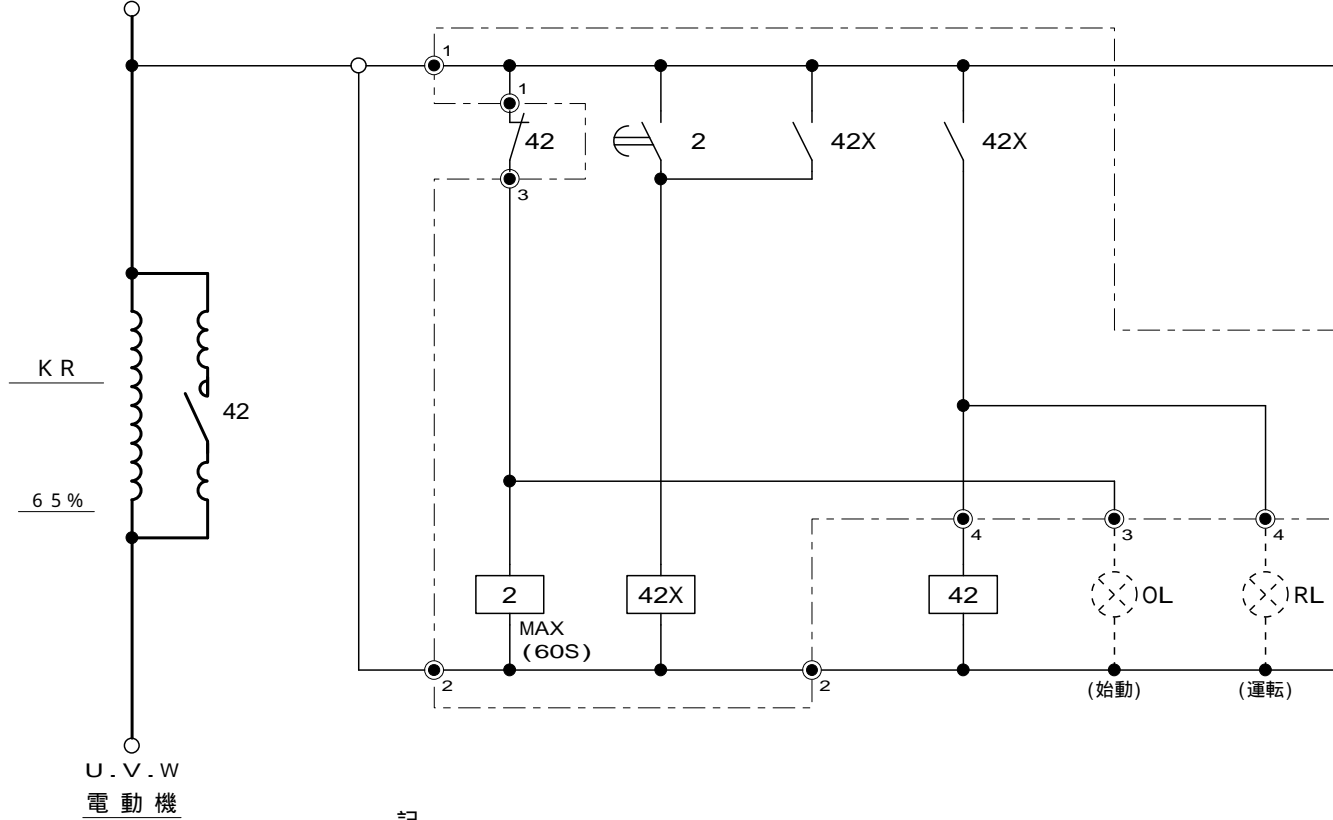
|     |          |    |
|-----|----------|----|
| DRN | 09-04-08 | 星  |
| CHD |          |    |
| APD | 09-04-08 | 作田 |

DENKOH  
ELE. IND. CO., LTD.

CUSTOMER TYPE FORM  
KR-3U

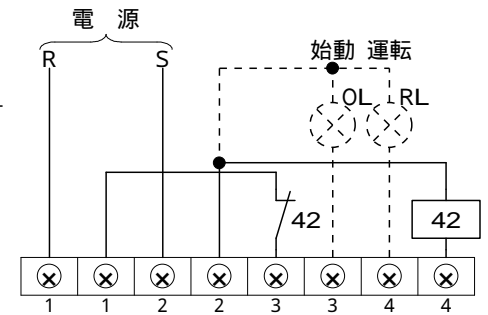
SCALE HUCE71001  
V Hz kW

電源  
3 200/220V 50/60Hz  
R.S.T



| 記号  | 説明        |
|-----|-----------|
| KR  | リアクトル 始動器 |
| 42  | 電磁接触器     |
| 42X | 補助電磁接触器   |
| 2   | タイムリレー    |
| OL  | 表示灯       |
| RL  | 表示灯       |

OL, RLは供給外



実線部は配線済

端子台配列

記

- ①印の数字は端子台番号を示します。
- 一点鎖線枠内はプリント配線になっています。
- 始動時間が60秒を越える場合は御連絡下さい。
- 図中点線の部分は必要に応じて顧客にて御用意下さい。