

REVISION

3		
2		
1		

DRN	12-09-28	中村
CHD		
APD	12-09-28	土田

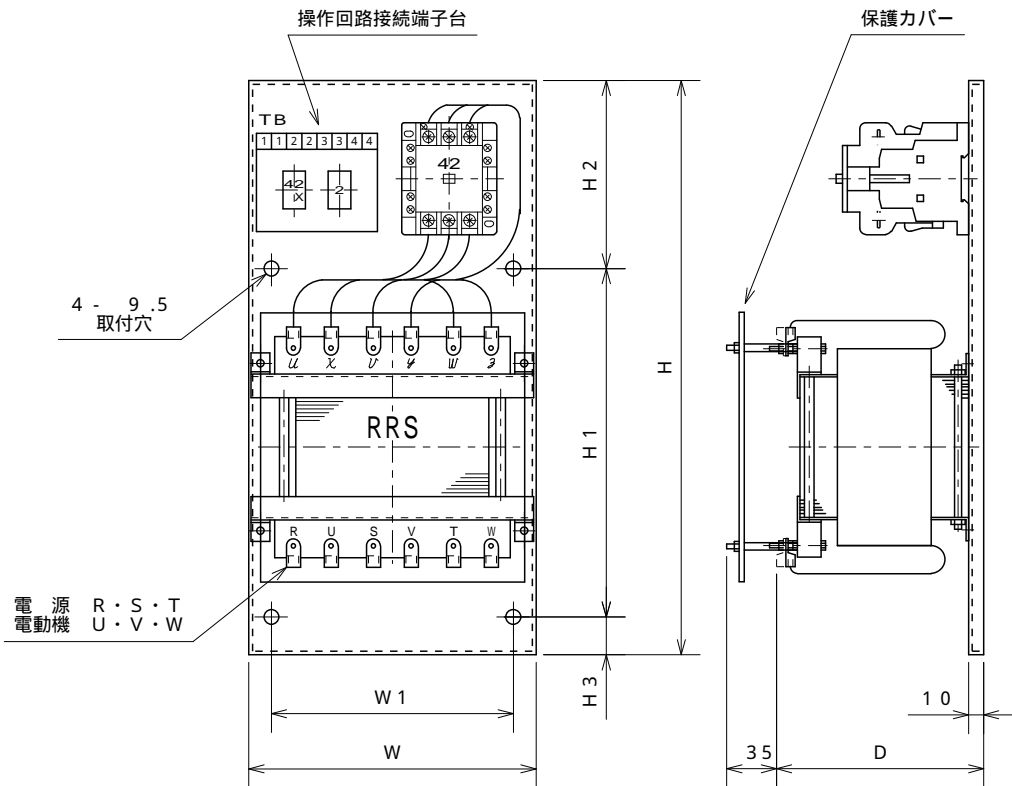
DENKOH
ELE. IND. CO., LTD.

CUSTOMER
TYPE FORM
KR-3U

SCALE

HUOE70042

外形図



取付板塗装色 5 Y 7 / 1 (マンセル記号)

電圧	種別 容量(kW)	定格 (A)	W	W1	D	H	H1	H2	H3	質量 (kg)	適応 容量
200/220V	50/60Hz	0.75 ~ 1.5	6.7	220	190	160	340	200	95	45	10
		2.2 ~ 3.7	15	220	190	160	340	200	95	45	15
		5.5 ~ 7.5	30	220	190	160	340	200	95	45	20
		11	42	280	240	175	425	265	100	60	25
		15	56	280	240	175	425	265	100	60	30
		19 ~ 22	83	315	270	195	465	250	120	95	40
400/440V	50/60Hz	5.5 ~ 7.5	15	220	190	160	340	200	95	45	20
		11 ~ 15	28	280	240	175	425	265	100	60	30
		19 ~ 22	42	315	270	195	465	250	120	95	40

構造	乾式自冷式
始動タップ値	65%
始動時間定格	180秒
周囲温度	-5 ~ 40
相対湿度	85%以下
絶縁種別	A種
耐電圧試験 (3相一括・アース間)	200V級 AC2000V 1分間 400V級 AC2500V 1分間
絶縁抵抗 (3相一括・アース間)	200/400V級 5M 以上 DC500Vメガ

REVISION

③		
②		
①		

APD CHD DRN HUC-7002 A B C D E F G H I J K L M N O P Q R S T U V W X Y

DRN 09-04-08
 CHD
 09-04-08
 作田 星

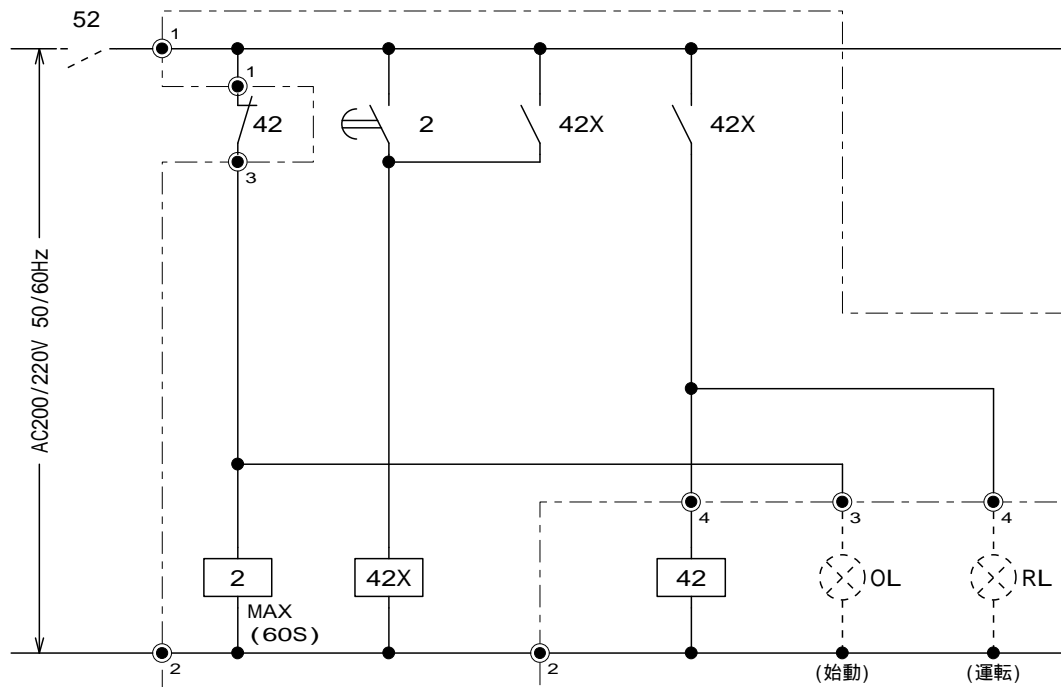
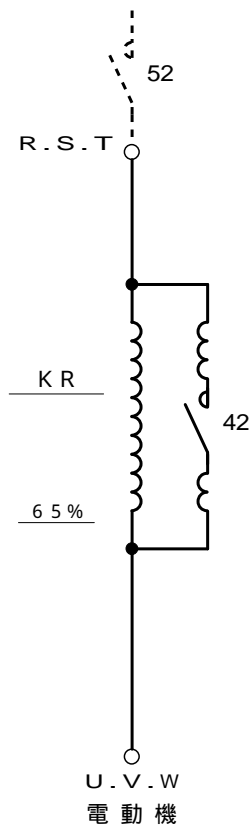
DENKOH
 ELE. IND. CO., LTD.

CUSTOMER
 TYPE FORM KR-3U

SCALE
 HUCE71002
 V Hz kW

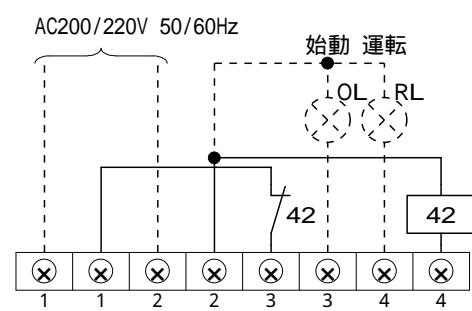
電源

3 400/440V 50/60Hz



記号	説明
KR	リアクトル始動器
42	電磁接触器
42X	補助電磁接触器
2	タイムリレー
52	主スイッチ
OL	表示灯
RL	表示灯

52, OL, RLは供給外



実線部は配線済

端子台配列

- 記
- 印の数字は端子台番号を示します。
 - 一点鎖線枠内はプリント配線になっています。
 - 図中点線の部分は必要に応じて顧客にて御用意下さい。
 - 始動時間が60秒を越える場合は御連絡下さい。
 - 主スイッチ(52)の動作を条件に操作電源を入力して下さい。