

REVISION

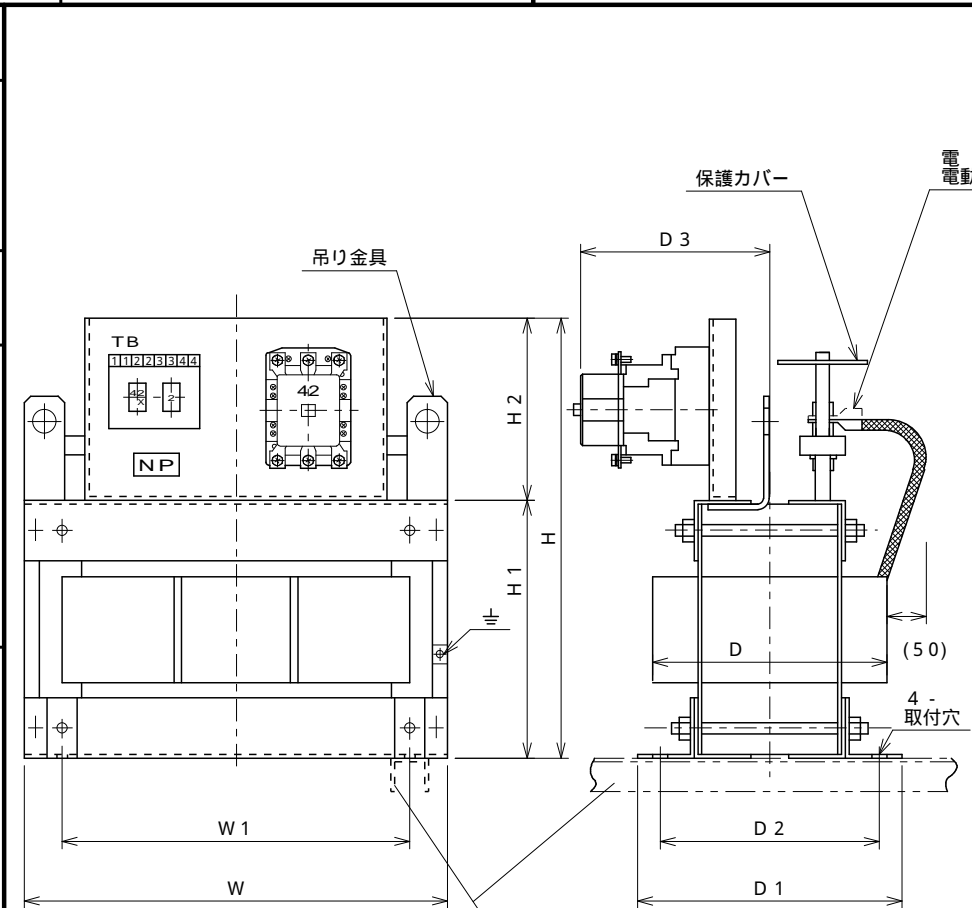
③		
②		
①		

DRN	12-09-28
CHD	
APD	12-09-28

中村  
**DENKOH**  
 ELE. IND. CO., LTD.

CUSTOMER  
 TYPE FORM  
 KR-3U

SCALE  
 V  
 Hz  
**HUOE70043**



容量 (kW) により形状が異なる場合があります。

ベース取付は図の様な方向に施工して下さい。

取付板塗装色 5 Y 7 / 1 (マンセル記号)

電源 R・S・T  
 電動機 U・V・W

電圧	容量 (kW)	種別	定格 (A)	W	W1	D	D1	D2	D3	H	H1	H2	質量 (kg)	適応容量
200/220V	50/60Hz	30	110	350	260	240	250	210	175	400	200	200	12	50
		37	135	400	320	240	250	210	175	445	245	200	12	75
		45	165	400	320	255	250	210	185	475	275	200	12	85
		55	200	430	340	270	275	230	185	470	270	200	12	105
		75	270	460	370	280	285	240	210	520	300	220	14.5	135
400/440V	50/60Hz	30~37	68	350	260	210	250	210	175	395	195	200	12	50
		45~55	100	400	320	235	250	210	175	475	275	200	12	85
		75	135	400	320	260	270	230	205	495	275	220	12	95
		100	181	430	350	240	280	240	195	535	315	220	14.5	135
		125	218	470	390	285	290	250	215	555	335	220	14.5	170
		150	260	500	400	300	295	250	215	575	355	220	14.5	190
		200	340	520	410	330	305	260	220	605	385	220	14.5	220

構造	乾式自冷式
始動タップ値	65%
始動時間定格	180秒
周囲温度	-5 ~ 40
相対湿度	85%以下
絶縁種別	400/440V 200kW B種 その他 A種
耐電圧試験 (3相一括・アース間)	200V級 AC2000V 1分間 400V級 AC2500V 1分間
絶縁抵抗 (3相一括・アース間)	200/400V級 5M 以上 DC500Vメガ

外形図

REVISION

③		
②		
①		

APD CHD DRN HUC-7002 A B C D E F G H I J K L M N O P Q R S T U V W X Y

DRN 09-04-08  
 CHD  
 09-04-08  
 作田 星

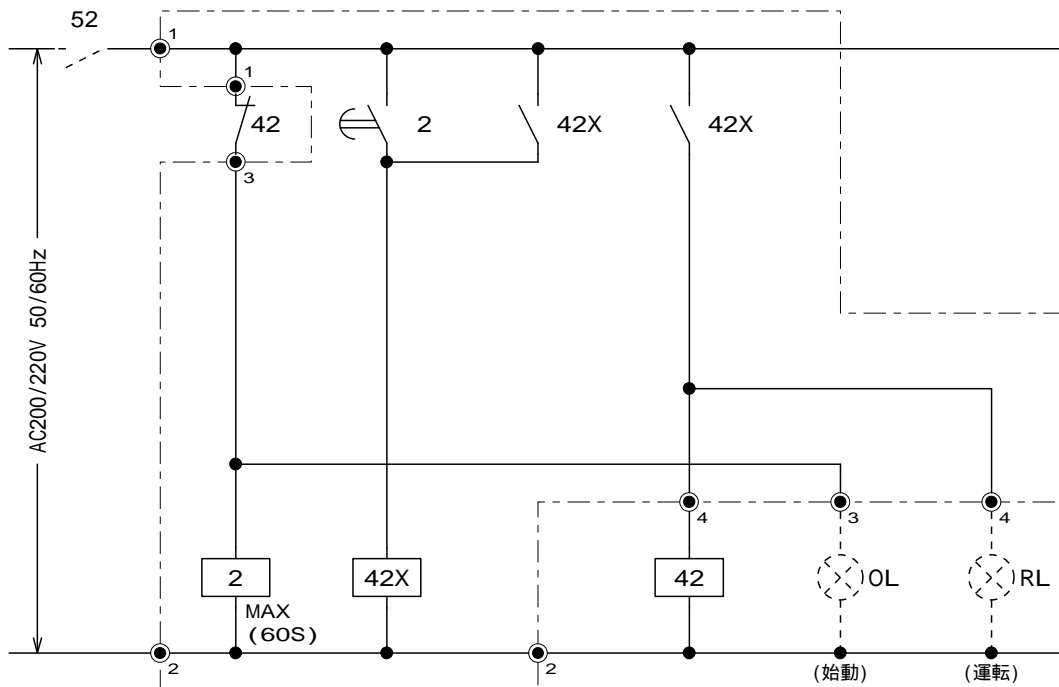
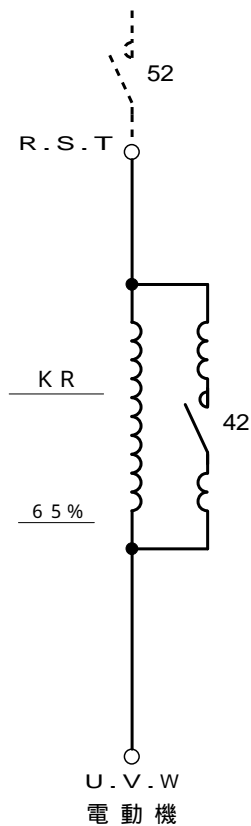
DENKOH  
 ELE. IND. CO., LTD.

CUSTOMER  
 TYPE FORM KR-3U

SCALE  
 HUCE71002  
 V Hz kW

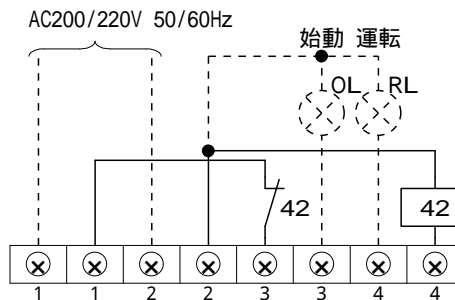
電源

3 400/440V 50/60Hz



記号	説明
KR	リアクトル始動器
42	電磁接触器
42X	補助電磁接触器
2	タイムリレー
52	主スイッチ
OL	表示灯
RL	表示灯

52, OL, RLは供給外



実線部は配線済

端子台配列

記

- 印の数字は端子台番号を示します。
- 一点鎖線枠内はプリント配線になっています。
- 図中点線の部分は必要に応じて顧客にて御用意下さい。
- 始動時間が60秒を越える場合は御連絡下さい。
- 主スイッチ(52)の動作を条件に操作電源を入力して下さい。