

REVISION

③	
②	
①	

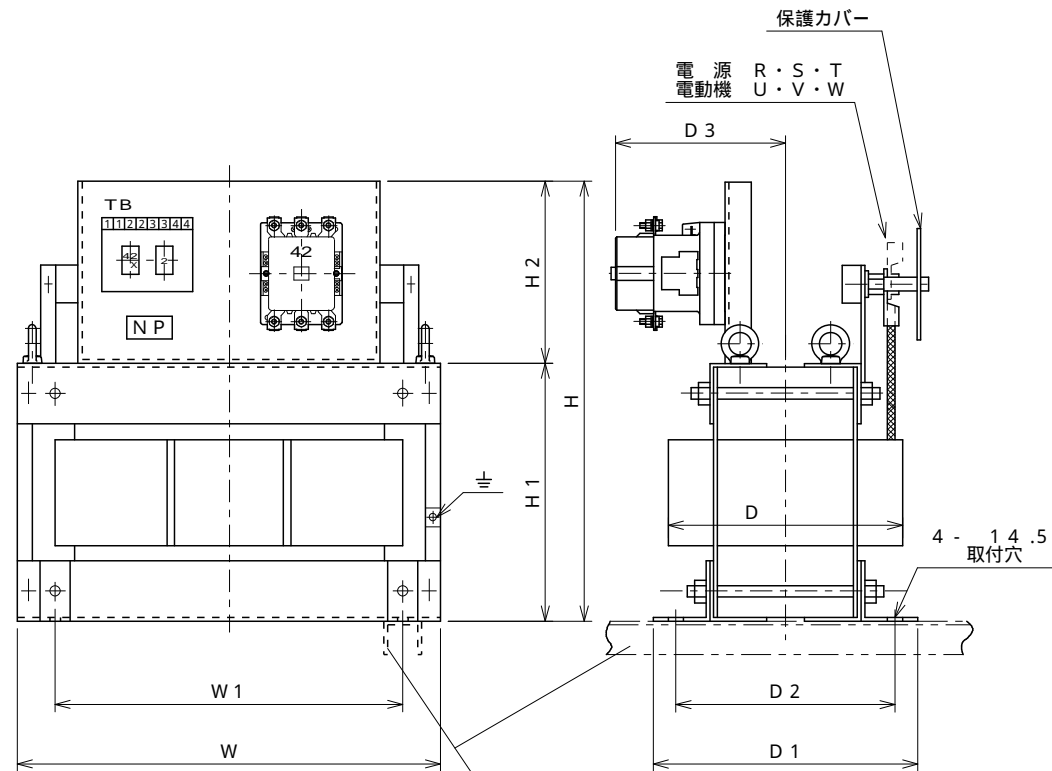
DRN	12-09-28
CHD	
APD	12-09-28

中村
DENKOH
 ELE. IND. CO., LTD.

CUSTOMER
 TYPE FORM
 KR-3U

SCALE

HUOE70044



容量 (kW) により形状が異なる場合があります。

ベース取付は図の様な方向に施工して下さい。

取付板塗装色 5 Y 7 / 1 (マンセル記号)

電圧	種別 容量 (kW)	定格 (A)	W	W 1	D	D 1	D 2	D 3	H	H 1	H 2	質量 (kg)	適応 容量
200/220V 50/60 Hz	100	362	520	410	300	270	240	210	520	300	220	165	
	125	436	520	420	320	290	250	215	565	345	220	195	
	150	520	540	430	340	305	260	230	595	345	250	215	
400/440V 50/60 Hz	250	390	560	465	380	340	300	240	575	355	220	280	

構造	乾式自冷式
始動タップ値	65%
始動時間定格	180秒
周囲温度	-5 ~ 40
相対湿度	85%以下
絶縁種別	200/220V 100kW A種 その他 B種
耐電圧試験 (3相一括・アース間)	200V級 AC2000V 1分間 400V級 AC2500V 1分間
絶縁抵抗 (3相一括・アース間)	200/400V級 5M 以上 DC500Vメガ

吊りボルトは対角線上 2 箇所

外形図

V Hz kW

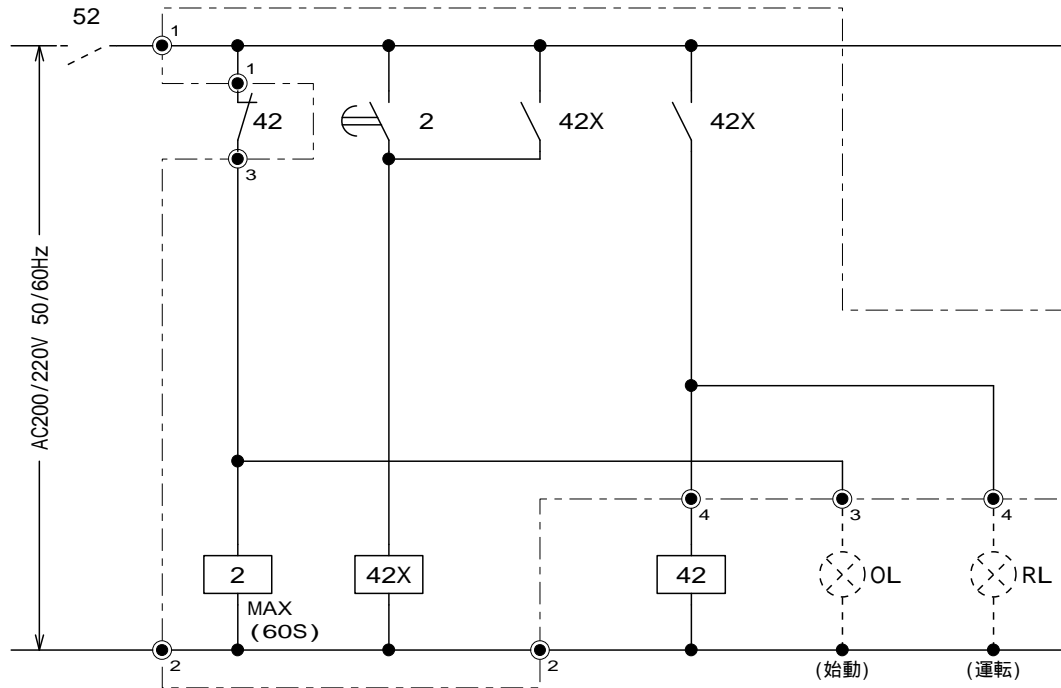
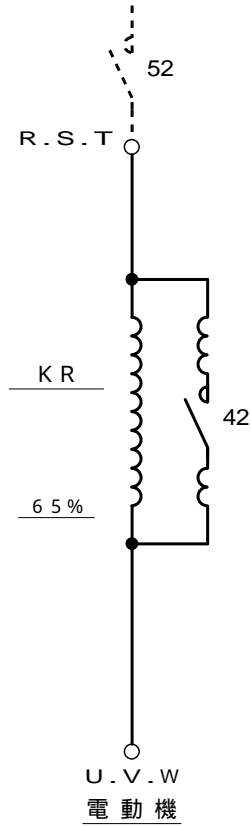
REVISION

③		
②		
①		

APD CHD DRN HUC-7002 A B C D E F G H I J K L M N O P Q R S T U V W X Y

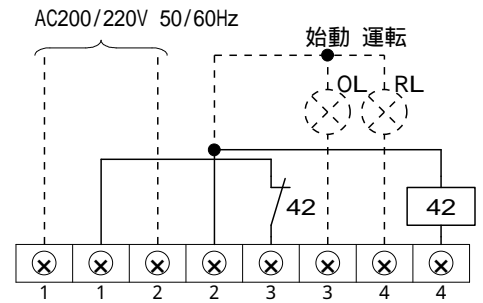
電源

3 400/440V 50/60Hz



記号	説明
KR	リアクトル始動器
42	電磁接触器
42X	補助電磁接触器
2	タイムリレー
52	主スイッチ
OL	表示灯
RL	表示灯

52, OL, RLは供給外



実線部は配線済

端子台配列

記

1. ●印の数字は端子台番号を示します。
2. 一点鎖線枠内はプリント配線になっています。
3. 図中点線の部分は必要に応じて顧客にて御用意下さい。
4. 始動時間が60秒を越える場合は御連絡下さい。
5. 主スイッチ(52)の動作を条件に操作電源を入力して下さい。

DENKOH
ELE. IND. CO., LTD.

CUSTOMER
TYPE FORM
KR-3U

SCALE

HUCE71002

結線図

V Hz kW