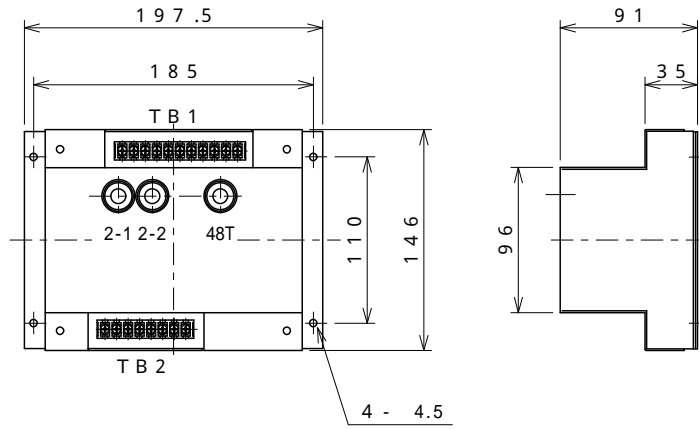


コントロールユニット(CU)



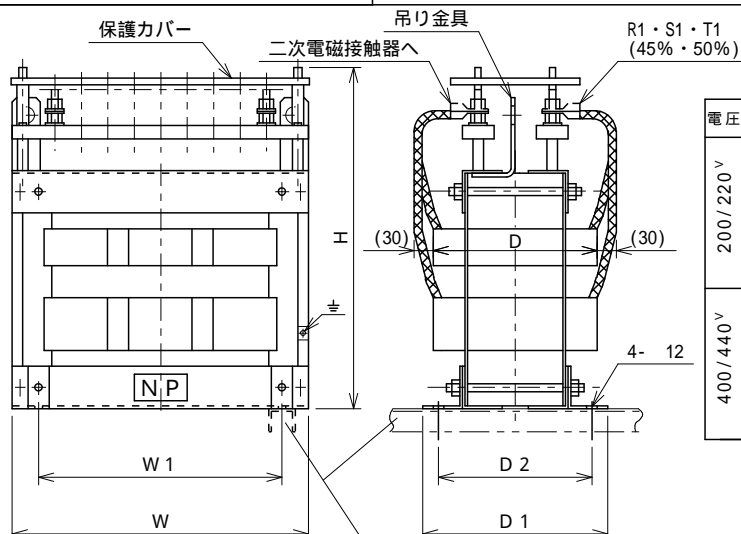
塗装色

5 Y 7 / 1 (マンセル記号)

周囲温度 -5 ~ 50

質量 1.4kg

コイル (VVS-P)



電圧	種別 容量(kW)	定格 (A)	寸法						質量 (kg)	適応 容量
			W	W1	D	D1	D2	H		
200/220V	11 ~ 15	56	320	250	220	240	200	305	40	
	18.5 ~ 22	83	320	250	220	250	210	305	45	
	30 ~ 37	135	370	300	220	250	210	390	80	
400/440V	11 ~ 15	28	320	250	200	240	200	305	40	
	18.5 ~ 22	42	320	250	210	250	210	305	45	
	30 ~ 37	68	370	300	210	250	210	390	80	

容量 (kW) により形状が異なる場合があります。

ベース取付は図の様な方向に施工して下さい。

構造	乾式自冷式	絶縁種別	A種		
可変タップ値	50% - 70% - 100% 45% - 65% - 100%	耐電圧試験 (3相一括・アース間)	200V級	AC2000V	1分間
始動時間定格	50%タップ5秒 70%タップ30秒	絶縁抵抗 (3相一括・アース間)	400V級	AC2500V	1分間
周囲温度	-10 ~ 40		200/400V級	5M 以上	DC500Vメガ
相対湿度	85%以下				

VVS-PCはコイル単体(VVS-P)とコントロールユニット(CU)にて構成されています。

外形図

DRN	12-09-28	中村	D E N K O H	CUSTOMER	SCALE	V Hz kW
CHD				TYPE FORM VVS-PC	VAOE70054	
APD	12-09-28	土田	ELE. IND. CO., LTD.			

R E V I S I O N

3 2 1

REVISION

③		
②		
①		

DRN	09-05-26
CHD	
APD	09-05-26

星
ELE. IND. CO., LTD.

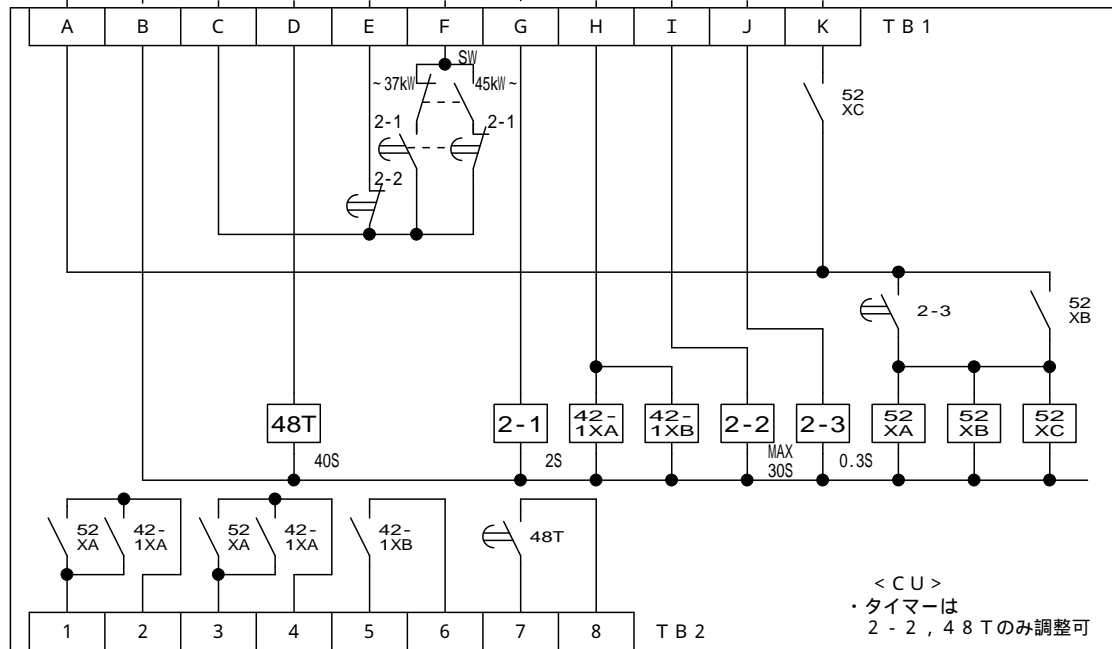
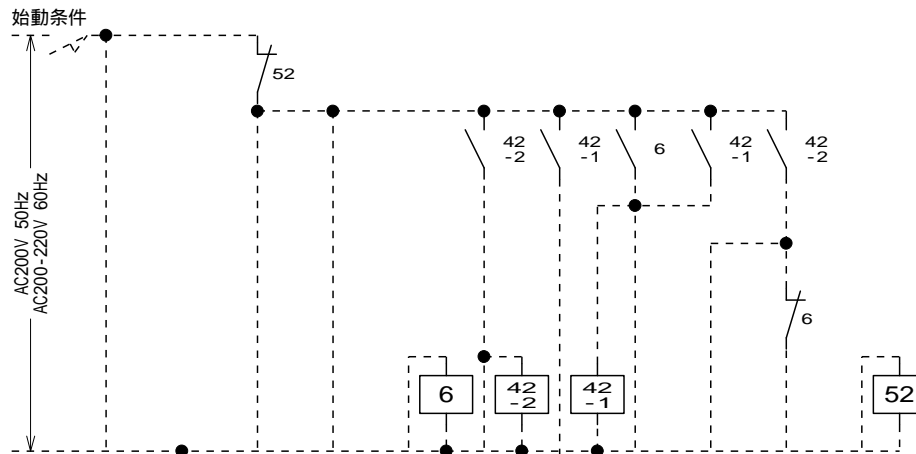
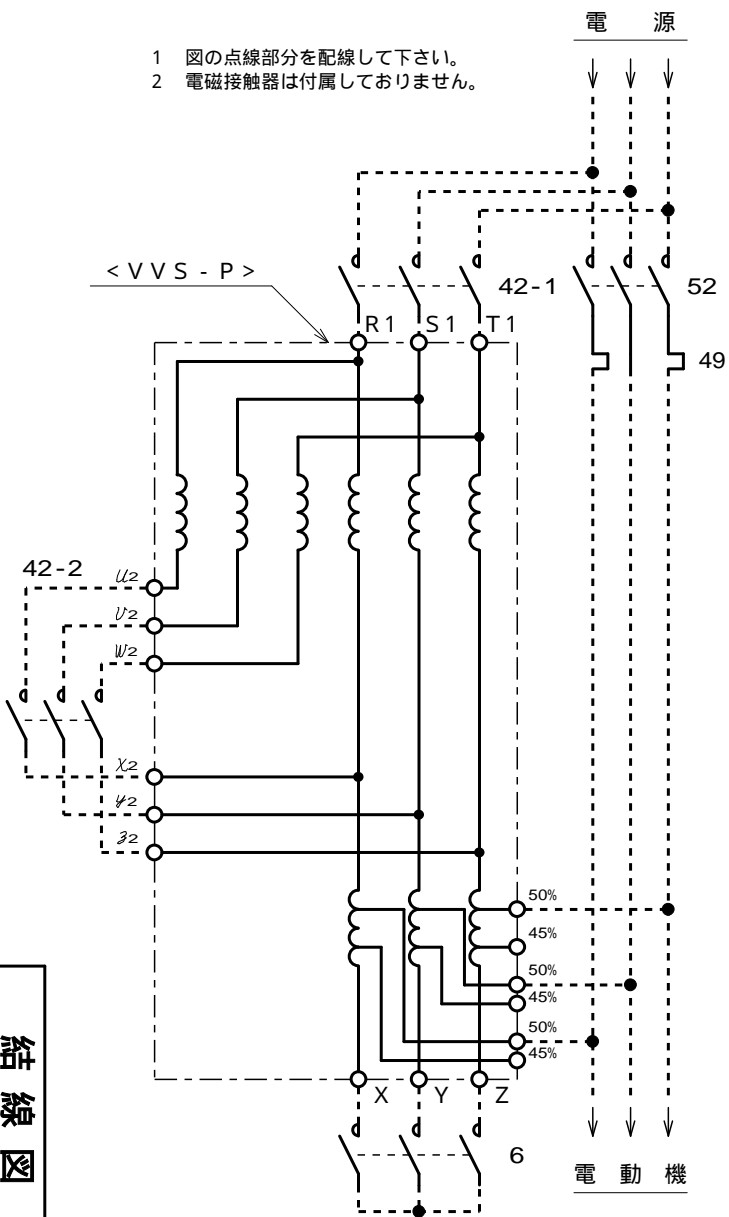
CUSTOMER
TYPE FORM
VWS-PC

SCALE

VACE71001

結線図
V Hz
kW

- 1 図の点線部分を配線して下さい。
- 2 電磁接触器は付属してありません。



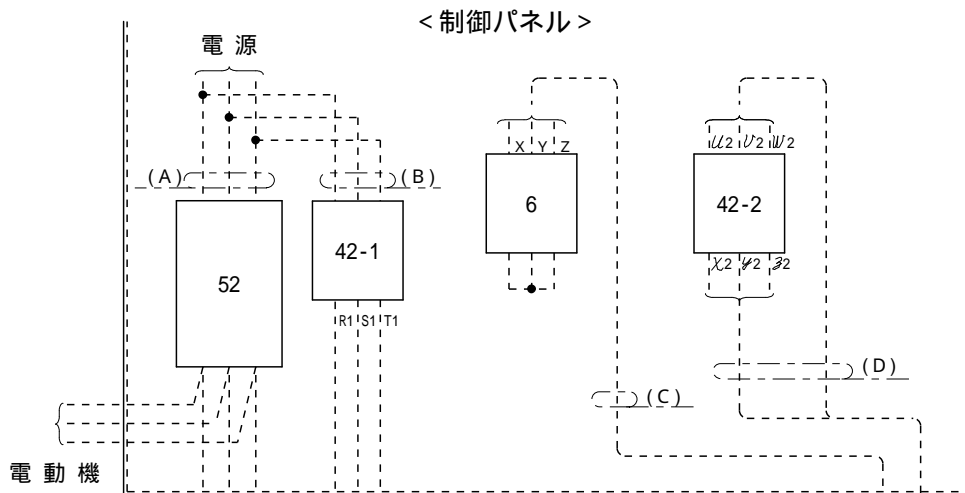
<CU>
・タイマーは
2-2, 48Tのみ調整可

始動・運転 始動 始動渋滞

外部表示用無電圧接点

③		
②		
①		

DRN	05-01-05	VAJ-7001
CHD		
APD	05-01-05	
	北川	星
DENKOH		
ELE. IND. CO., LTD.		
CUSTOMER		
TYPE FORM	WS-PC	
SCALE	V	
	Hz	
	KW	
VAJE70001		



<VVS-P>
50%タップ接続
時を示します。

可変タップ値

50% - 70% - 100%

45% - 65% - 100%

注

1. Vスター本体制御パネル間の接続は点線で示す様に行なって下さい。
2. Vスターには45%、50%の2タップが出されています。50%接続の場合電動機端子電圧は50%にて初期始動後70%にて加速状態となります。45%接続では45%初期始動後65%の加速となります。
3. 接続が完了したら次の項目の確認を行って下さい。
 - ・接続電線の太さ
 - ・締付
 - ・動作テスト
 - ・出力電圧
 (出力電圧測定時に励磁電流が定格電流の20%程度流れます。)

電圧	容量 [kW]	コイル最大 定格電流 [A]	接続電線(H I V) [mm ²]				電磁接触器(表記例：富士電機製)			
			A	B	C	D	52 ()	42-1	42-2	6
200/220V	11	56	14	14	5.5	8	SC-N2S (34~50)	SC-N2	SC-N2	SC-N1
	15		14	14	5.5	8	SC-N3 (45~65)	SC-N2	SC-N2	SC-N1
	18.5	83	22	22	8	14	SC-N4 (53~80)	SC-N2S	SC-N2	SC-N2
	22		22	22	8	14	SC-N5 (65~95)	SC-N2S	SC-N2	SC-N2
	30	135	60	38	14	14	SC-N6 (85~125)	SC-N4	SC-N2	SC-N2S
	37		60	38	14	14	SC-N7 (110~160)	SC-N4	SC-N2	SC-N2S
400/440V	11	28	5.5	5.5	3.5	3.5	SC-N1 (18~26)	SC-N1	SC-5-1	SC-5-1
	15		5.5	5.5	3.5	3.5	SC-N2 (24~36)	SC-N2	SC-5-1	SC-5-1
	18.5	42	8	8	5.5	5.5	SC-N2S (28~40)	SC-N2	SC-N1	SC-N1
	22		8	8	5.5	5.5	SC-N2S (34~50)	SC-N2	SC-N1	SC-N1
	30	68	22	22	8	8	SC-N3 (45~65)	SC-N2S	SC-N2	SC-N2
	37		22	22	8	8	SC-N4 (53~80)	SC-N2S	SC-N2	SC-N2

カッコ内はサーマル付属時の電流範囲を示します。

接続図