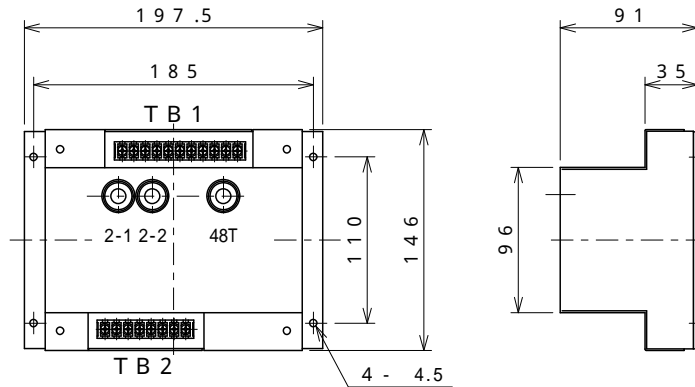


コントロールユニット(CU)



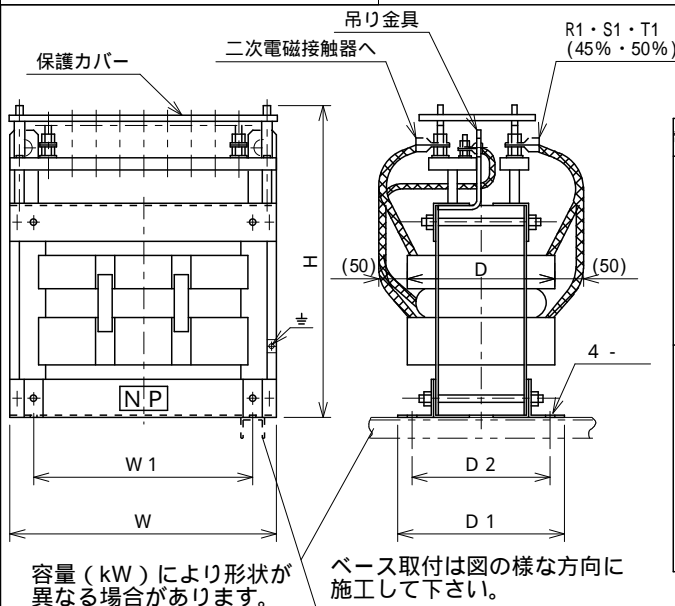
塗装色

5 Y 7 / 1 (マンセル記号)

周囲温度 -5 ~ 50

質量 1.4kg

コイル (VVS-P)



電圧	容量(kil)	種別	定格 (A)	W	W1	D	D1	D2	H	質量 (kg)	適応容量
200/220V	45~55		200	455	350	270	270	230	425	12	115
	60~75		270	455	350	285	275	240	495	14.5	170
	90~110		390	515	410	330	300	260	495	14.5	190
	125~150		520	560	465	340	300	260	525	14.5	245
400/440V	45~55		100	455	350	270	270	230	425	12	115
	60~75		135	455	370	285	280	240	490	14.5	165
	90~110		195	470	390	330	300	260	485	14.5	185
	125~150		260	540	450	340	300	260	515	14.5	240
	160~220		352	580	470	340	305	260	550	14.5	270
	250~300		520	560	460	345	305	260	590	14.5	290

構造	乾式自冷式
可変タップ値	50% - 70% - 100% 45% - 65% - 100%
始動時間定格	50%タップ5秒 70%タップ30秒
周囲温度	-10 ~ 40
相対湿度	85%以下

絶縁種別	A種
耐電圧試験 (3相一括・アース間)	200V級 AC2000V 1分間 400V級 AC2500V 1分間
絶縁抵抗 (3相一括・アース間)	200/400V級 5M 以上 DC500Vメガ

VVS-PCはコイル単体(VVS-P)とコントロールユニット(CU)にて構成されています。

外形図

DRN	12-09-28	中村	DENKOH	CUSTOMER	SCALE	V Hz kW
CHD				TYPE FORM VVS-PC	VAOE70055	
APD	12-09-28	土田			ELE. IND. CO., LTD.	

REVISION



REVISION

③		
②		
①		

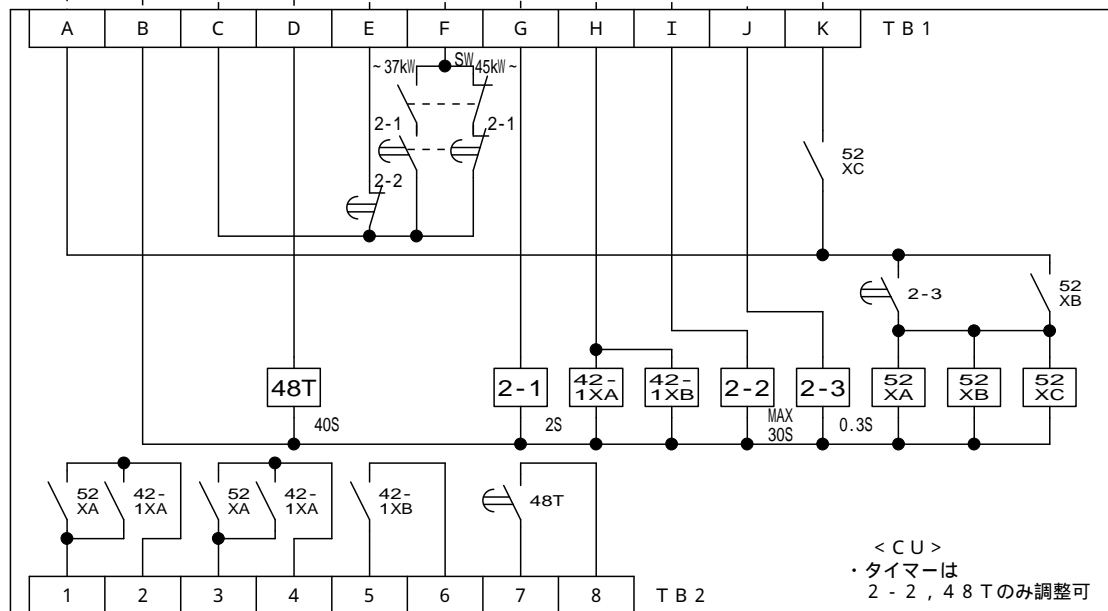
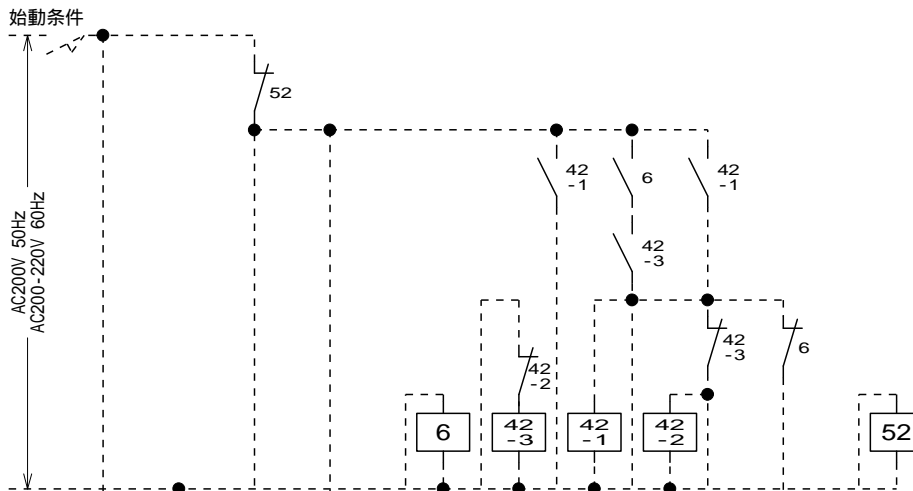
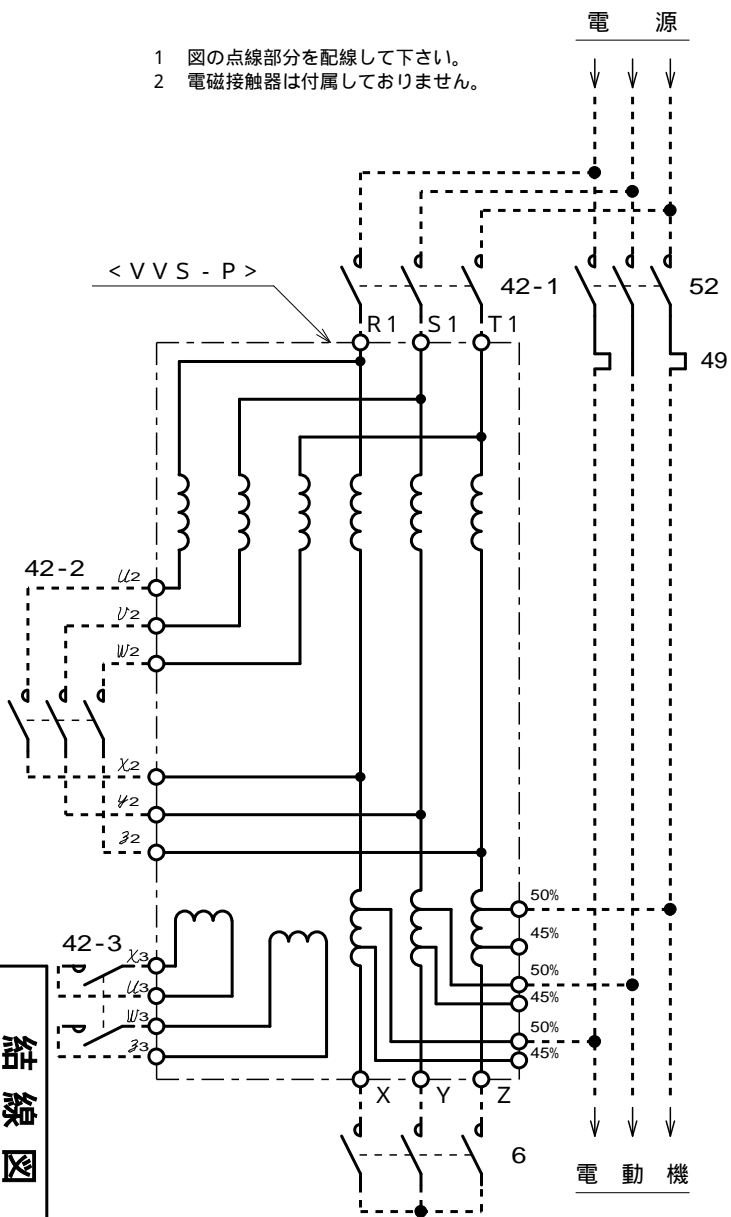
DRN	09-05-26	星
CHD		
APD	09-05-26	作田

DENKOH
ELE. IND. CO., LTD.

CUSTOMER
TYPE FORM
VWS-PC

SCALE
VACE71002
V Hz
kW

- 1 図の点線部分を配線して下さい。
- 2 電磁接触器は付属してありません。



始動・運転 始動 始動渋滞

外部表示用無電圧接点

結線図

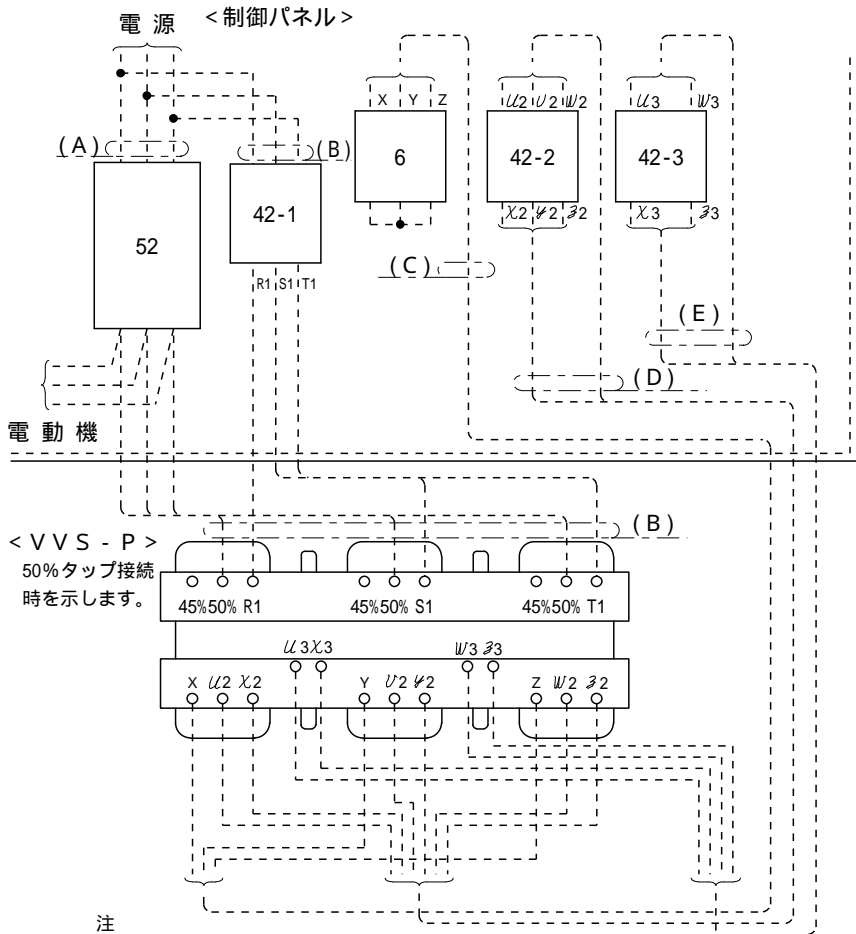
③		
②		
①		

DRN	13-09-07
CHD	
APD	13-09-07

中村	土田
ELE. IND. CO., LTD.	

CUSTOMER	TYPE FORM
V	WS-PC

SCALE	VAJE70066
Hz	
KW	



< VVS - P >
50%タップ接続時を示します。

注

1. Vスター本体制御パネル間の接続は点線で示す様に行なって下さい。
2. Vスターには45%、50%の2タップが出されています。50%接続の場合電動機端子電圧は50%にて初期始動後70%にて加速状態となります。45%接続では45%初期始動後65%の加速となります。
3. 接続が完了したら次の項目の確認を行って下さい。

可変タップ値

50% - 70% - 100%
45% - 65% - 100%

(出力電圧測定時に励磁電流が定格電流の20%程度流れます。)

電圧	容量 [kW]	コイル最大定格電流 [A]	接続電線 (H I V) [mm ²]					電磁接触器 (表記例: 富士電機製)					
			A	B	C	D	E	52 (2)	42-1	42-2	42-3	6	
200 / 220V	45	200	100	60	22	38	5.5	SC-N8 (125 ~ 185)	SC-N5	SC-N2S	SC-N2S	SC-N4	
	55		100	60	22	38	5.5	SC-N10 (160 ~ 240)	SC-N5	SC-N2S	SC-N2S	SC-N4	
	75	270	150	100	22	22	5.5	SC-N11 (200 ~ 300)	SC-N7	SC-N4	SC-N2S	SC-N5	
	90		390	250	100	60	38	8	SC-N12 (240 ~ 360)	SC-N10	SC-N4	SC-N3	SC-N7
	110	520		250	100	60	38	8	SC-N12 (300 ~ 450)	SC-N10	SC-N4	SC-N3	SC-N7
	125		1		150	60	38	8	SC-N14 (300 ~ 450)	SC-N12	SC-N5	SC-N5	SC-N10
	132			150	60	38	8	SC-N14 (400 ~ 600)	SC-N12	SC-N5	SC-N5	SC-N10	
150		150		60	38	8	SC-N14 (400 ~ 600)	SC-N12	SC-N5	SC-N5	SC-N10		
400 / 440V	45	100	38	38	14	14	5.5	SC-N5 (65 ~ 95)	SC-N4	SC-N2	SC-N4	SC-N2S	
	55		38	38	14	14	5.5	SC-N6 (85 ~ 125)	SC-N4	SC-N2	SC-N4	SC-N2S	
	75	135	60	38	14	22	5.5	SC-N7 (110 ~ 160)	SC-N4	SC-N2S	SC-N4	SC-N3	
	90		195	100	60	22	38	8	SC-N8 (125 ~ 185)	SC-N5	SC-N4	SC-N5	SC-N4
	110			100	60	22	38	8	SC-N10 (160 ~ 240)	SC-N5	SC-N4	SC-N5	SC-N4
	125	260	150	100	38	38	8	SC-N11 (160 ~ 240)	SC-N8	SC-N4	SC-N6	SC-N5	
	132			150	100	38	38	8	SC-N11 (200 ~ 300)	SC-N8	SC-N4	SC-N6	SC-N5
	150			150	100	38	38	8	SC-N12 (200 ~ 300)	SC-N8	SC-N4	SC-N6	SC-N5
	160	352	200	100	38	38	14	SC-N12 (200 ~ 300)	SC-N11	SC-N5	SC-N7	SC-N7	
	200			200	100	38	38	14	SC-N12 (240 ~ 360)	SC-N11	SC-N5	SC-N7	SC-N7
220	520		100	38	38	14	SC-N14 (300 ~ 450)	SC-N11	SC-N5	SC-N7	SC-N7		
250			150	60	60	14	SC-N14 (300 ~ 450)	SC-N11	SC-N6	SC-N8	SC-N8		
300			150	60	60	14	SC-N14 (400 ~ 600)	SC-N11	SC-N6	SC-N8	SC-N8		

- 1 電動機容量により選定して下さい。
- 2 カッコ内はサーマル付属時の電流範囲を示しています。

接続図