

REVISION

③		
②		
①	09-10-16	タイマー並び変更 中村

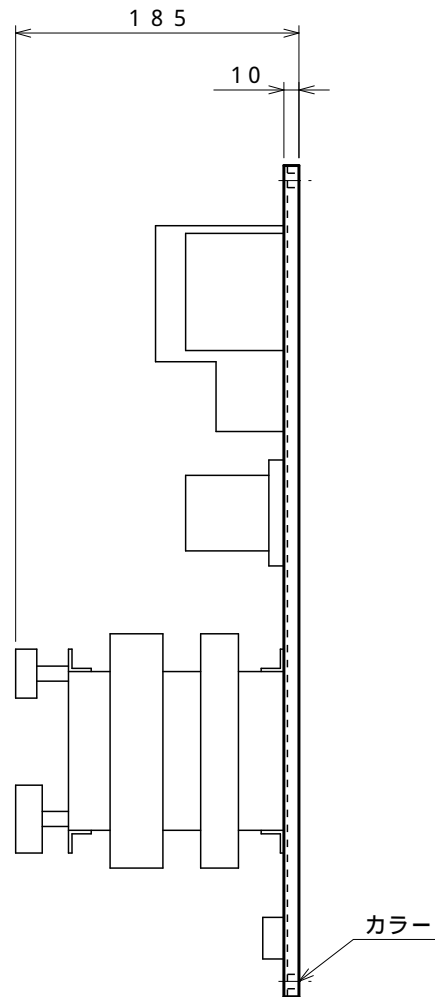
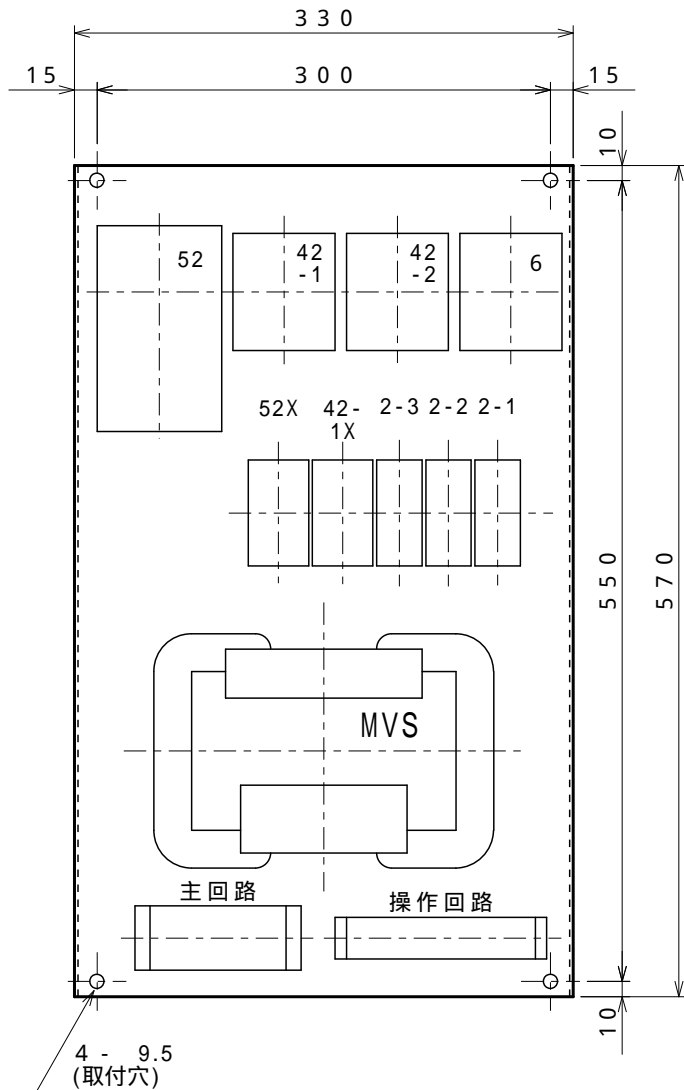
DRN	MMO-7055
CHD	05-09-02
APD	05-09-02
	北川

DENKOH
ELE. IND. CO., LTD.

CUSTOMER	TYPE FORM
	MVS-WU

SCALE	MMOE70001
V	Hz
KW	

外形図



電圧	種別		定格 (A)	適応容量
	容量 (kW)			
200 / 220V	2.2 ~ 3.7		15	
	5.5 ~ 7.5		30	
400 / 440V	2.2 ~ 3.7		8	
	5.5 ~ 7.5		15	

構造	乾式自冷式
可変タップ値	50% - 65% - 100%
始動時間定格	30秒
周囲温度	-5 ~ 40
相対湿度	85%以下
絶縁種別	A種
耐電圧試験 (3相一括・アース間)	200V級 AC2000V 1分間 400V級 AC2500V 1分間
絶縁抵抗 (3相一括・アース間)	200/400V級 5M 以上 DC500Vメガ
塗装色	5Y7/1 (マンセル記号)
板厚	t2.3
質量	28kg

カラー

③		
②		
①		

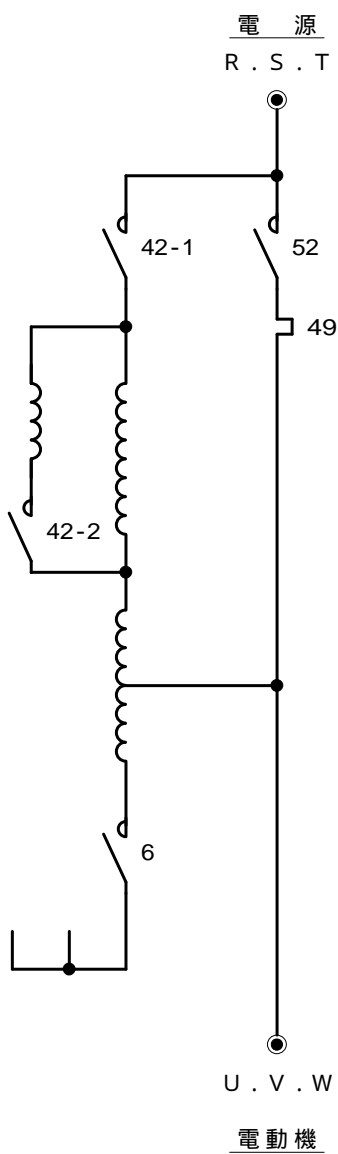
DRN	09-06-03
CHD	
APD	09-06-03
作田	星

DENKOH
ELE. IND. CO., LTD.

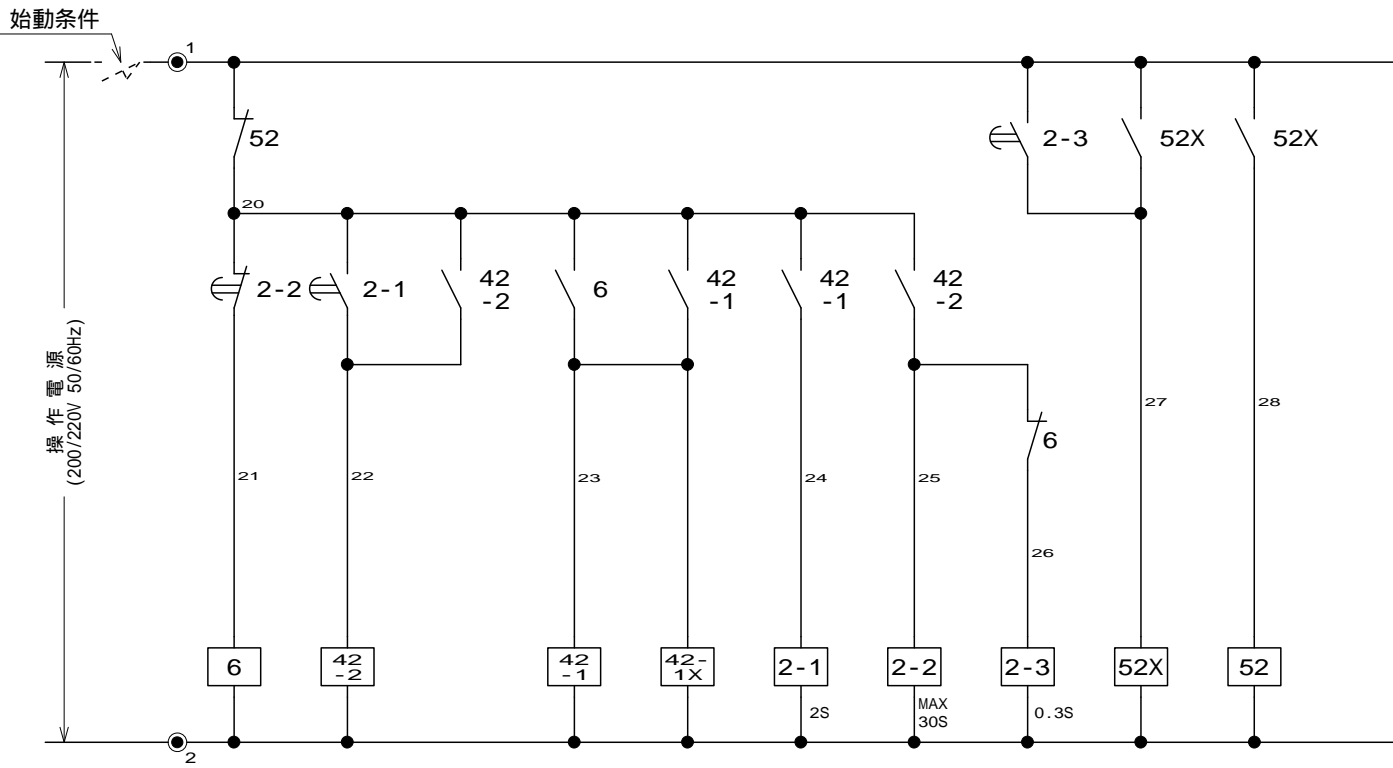
CUSTOMER	
TYPE FORM	MWS-WU

SCALE	
V	
Hz	
KW	

結線図



始動タップ 50% 65% 100%



外部表示用無電圧接点

